

FELLA

Turboschwader

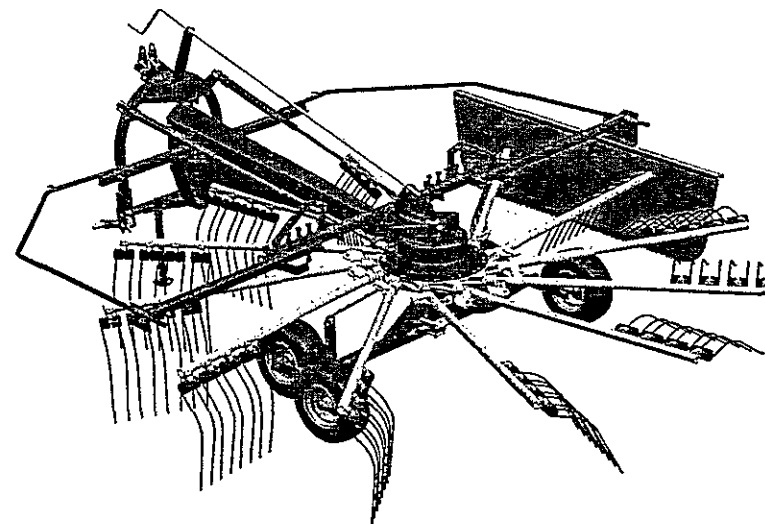
- Ⓓ Ersatzteilliste
- Ⓕ Liste de Pièces de Rechange
- ⒼⒷ Spare Parts List

TS 426 DN

ab Masch.-Nr. 0101

TS 456 DN

ab Masch.-Nr. 0101



Ausgabe - Edition - Edition

052/1

D ERSATZTEILLISTE**WICHTIG BEI BESTELLUNG VON ERSATZTEILEN**

Für das zu ersetzende Teil ist anhand der nachfolgenden Ersatzteilliste die genaue Bestell-Nummer und die Bezeichnung festzustellen.

Besonders aber bitten wir um Angabe des auf dem Typenschild eingepprägten Maschinen-Typen und der Maschinen-Nummer, um Fehllieferungen von Ersatzteilen zu vermeiden. Die genaue Anschrift sowie Versandart (per Post, Paketdienst, Nachtexpress oder Spedition Ihrer Wahl) ist unbedingt anzugeben.

Die in der Ersatzteilliste mit "X" gekennzeichneten Ersatzteile unterliegen während des Betriebes natürlichem Verschleiß und sind daher von der Garantie ausgenommen. Vor jedem Einsatz ist die Überprüfung der Funktionsfähigkeit dieser Teile erforderlich. Gegebenenfalls muss der Austausch erfolgen. Für Folgeschäden, die durch nicht rechtzeitiges Auswechseln von Verschleißteilen entstehen, besteht kein Garantieanspruch.

F CATALOGUE DES PIÈCES DE RECHANGE**NOTE IMPORTANTE RELATIVE AUX COMMANDES DE PIÈCES DÉTACHÉES**

Déterminez le numéro exact de référence et la désignation de la pièce à échanger, en consultant la liste suivante des pièces de rechange, s.v.p.

Nous vous demandons en particulier, pour éviter les erreurs dans les livraisons en pièces détachées, de bien indiquer le numéro de la série du type de la machine, qui est marqué sur la plaque du constructeur, ainsi que le numéro de la machine. Toujours indiquer l'adresse avec précision, ainsi que le mode d'expédition choisi (par voie postale, par petit paquet, par colis postal, en service express de nuit, ou par un autre mode d'expédition que ceux ci-dessus cités).

Les pièces de rechange marquées "X" dans la liste des pièces de rechange sont soumises à l'usure par détérioration naturelle pendant le service, et pour cela ne sont pas couvertes par notre garantie. Avant toute utilisation, il faut contrôler le bon fonctionnement de ces pièces. Si nécessaire, il faut les remplacer. Nous ne pouvons pas accepter de garantie pour dommages consécutifs résultant du fait que les pièces d'usure n'ayent pas été remplacées au bon moment.

GB SPARE PARTS CATALOGUE**IMPORTANT NOTE CONCERNING ORDERS ON SPARE PARTS**

Please use the following spare parts list in order to identify the part to be replaced, and quote its exact part number and description.

In particular, you are requested to quote machine type and machine no. indicated marked on the nameplate, in order to prevent supply of wrong parts. Please always mention your complete address as well as kind of transport (post parcel, parcel service, over-night express or forwarding agency according to your choice).

The spare parts marked "X" in the spare parts list are subject to normal wear and tear during operation, and therefore are not covered by our warranty. Prior to every work these parts must be checked for perfect operation. If necessary, they have to be replaced. We cannot accept any warranty for consequential damage which is due to the fact that wear parts have not replaced in proper time.

NL ONDERDELENLIJST**BELANGRIJK VOOR HET BESTELLEN VAN ONDERDELEN**

Volgens bijgaande onderdelenlijst is het juiste bestelnummer en de omschrijving van het te vervangen deel vast te stellen.

In het bijzonder vragen wij U, het op het typeplaatje ingestempelde machinetype en machinenummer op te geven, om foutieve leveringen van onderdelen te vermijden. Beslist noodzakelijk is het vermelden van het juiste adres, met postkantoor of NS-station en postcode, alsmede de verzendingswijze (pakje, postpakket, vracht-, ijl- of expresgoed).

De onderdelen, die in de onderdelenlijst met een "X" zijn gemerkt, zijn tijdens het gebruik onderhevig aan normale slijtage en vallen daarom niet onder de garantiebepalingen. De toestand van deze delen dient, telkens vóór het werk begint, te worden gecontroleerd op hun goede werking. Zonodig versleten delen vervangen. Eventuele schade, tengevolge van niet tijdige vervanging van versleten onderdelen, wordt niet door de garantie gedekt.

I LISTINO RICAMBI MACCHINE FELLA**NOTE IMPORTANTI PER ORDINI DI RICAMBI**

Individuare l'esatto codice ricambi composto da 6 cifre e la denominazione del ricambio da ordinare consultando il seguente listino ricambi.

Per evitare inconvenienti, Vi preghiamo di indicare inoltre la matricola della macchina e l'anno di costruzione. Ogni macchina FELLA ha una targhetta, dove sono incisi questi dati. Indispensabile per ogni ordine sono anche il Vs. indirizzo completo e la modalità di trasporto (vedi "condizioni di vendita" nel listino prezzi ricambi FELLA in vigore).

I ricambi contraddistinti con la lettera "x" sono ricambi a largo consumo e soggette a naturale usura. Per questi ricambi non è prevista alcuna garanzia (unica eccezione: difetti di materiale o difetti causati direttamente da danni di ricambi, per le quali viene fatta la richiesta di garanzia). Prego controllare con attenzione la funzionalità dei ricambi a largo consumo prima di iniziare il lavoro. In caso necessario procedere all'immediata sostituzione. La ditta FELLA WERKE GmbH & Co. KG non si assume alcuna responsabilità per danni sorti per la non tempestiva sostituzione di questi ricambi.

Ogni listino ricambi macchine FELLA contiene nelle ultime pagine il solo elenco dei codici ricambi in ordine numerico. Alla destra di tutti questi codici ricambi si trova il collocamento esatto di ogni singolo ricambio all'interno del listino ricambi che consultate: la tavola e la posizione.

E LISTA DE PIEZAS DE RECAMBIO**IMPORTANTE PARA PEDIR PIEZAS DE RECAMBIO**

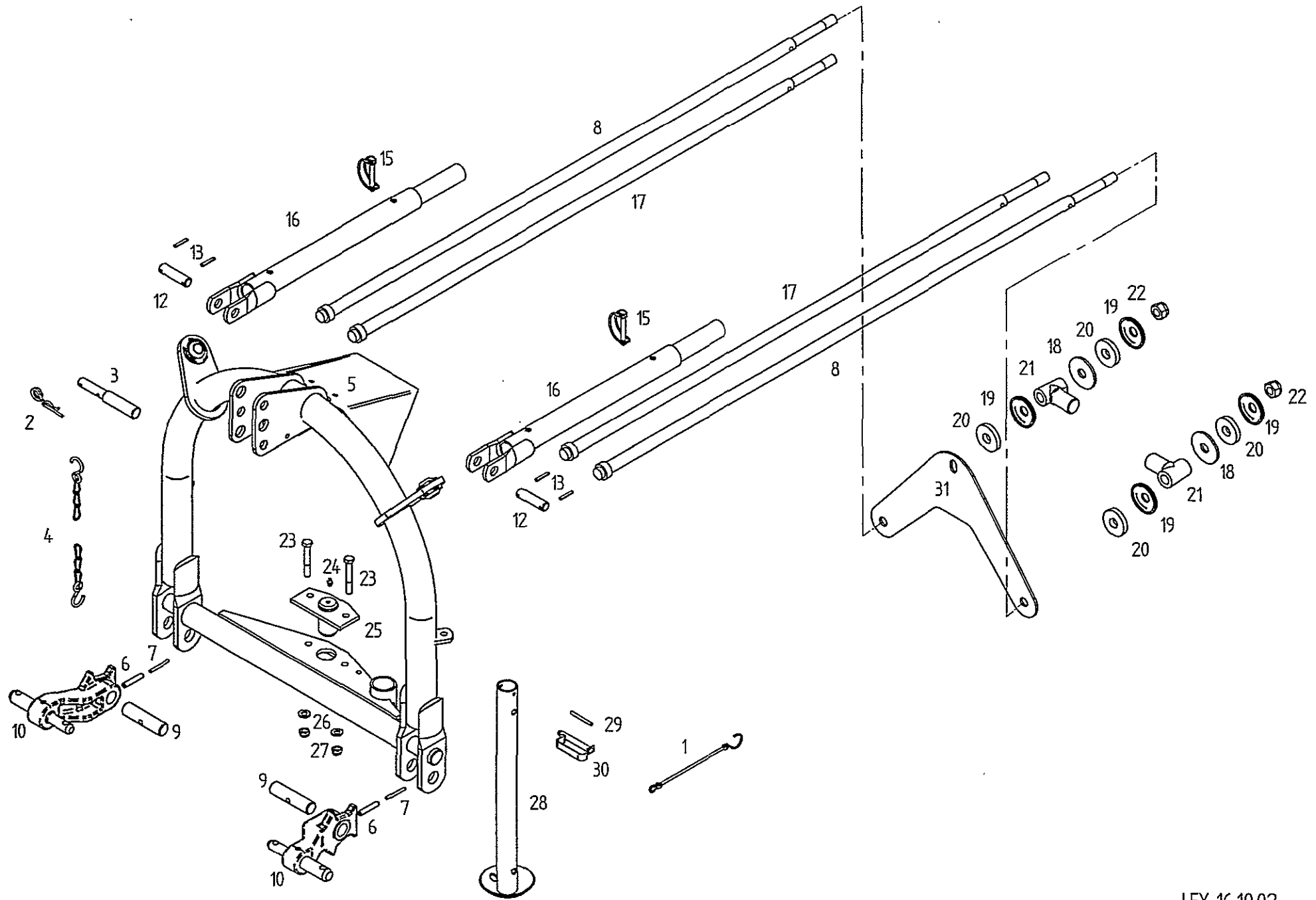
Averiguar nº ref. y denominación exacta de la pieza a recambiar usando la lista de recambio siguiente.

Les rogamos especialmente indicarnos tipo y número de la máquina, estampados en la placa indicador para evitar el suministro de piezas de recambio incorrectas. Siempre mencionar la dirección exacta y el modo de envío (correo, servicio de paquetes, reparto urgente o agencia de expedición según su deseo).

Las piezas marcadas por "X" en la lista de recambio son piezas de desgaste y por eso no forman parte de nuestra garantía. Antes de cada empleo de la máquina hay que revisar la función de estas piezas. En caso de necesidad hay que reemplazarlas. Daños que resultan del recambio retrasado de estas piezas no forman parte de nuestra garantía.

ERSATZTEILLISTE TAFEL - TABLE - PLAN - TAV.

1



LEY 16.10.02

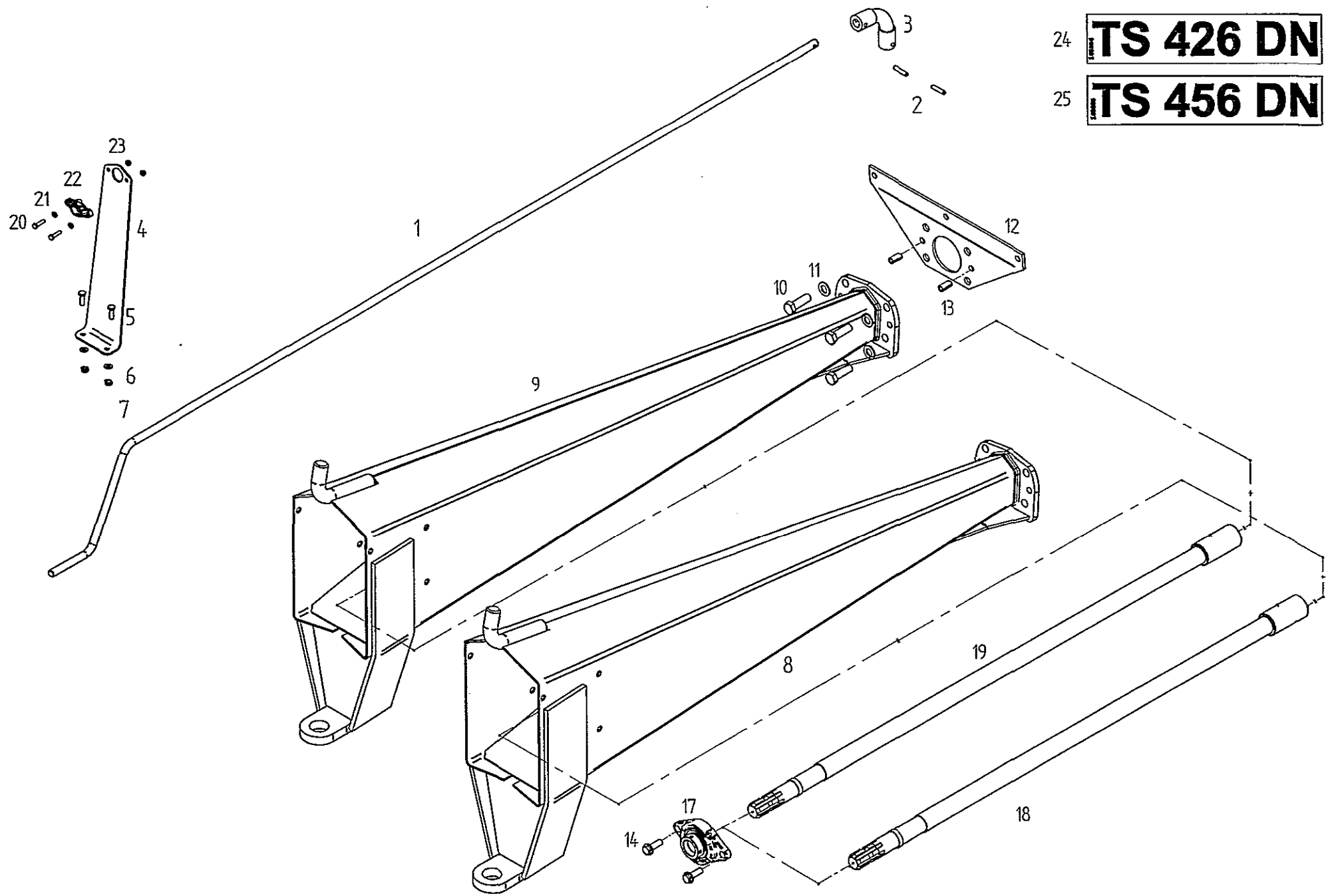
Tafel, Table, Plan, Tav.

1

Pos	Nr.	TS 426 DN	TS 456 DN	x=Verschleißteil	*=kein Ersatzteil	s=Sonderzubehör
				x=Wear part	*=no spare parts	s=Special equipment
				x=Pièces d'usure	*=pas de pièce de rechange	s=Équipement special
				Bezeichnung des Teiles	Description of the part	Désignation de la pièce
				Dreipunktbock mit Zubehör.....	3-point-headrack with equipment..	Attelage trois points avec accessoires
1	111895	o	o	Sicherungsschnur.....	Safety cord.....	Cordon d'arrêt
2	115916	o	o	Federstecker 5 DIN 11024 St ZN 3.....	Plug.....	Connecteur à ressort
3	122613	o	o	Oberlenkerstufenbolzen.....	Bolt of upper link assembly.....	Boulon gradué du bras de guidage supér.
4	117245	o	o	Knotenkette 2,8x960 22 Gl. DIN 5686 T ZN.....	Knotted link chain.....	Chaîne à nouées
5	161818	o	o	Dreipunktbock.....	3-point-headrack.....	Attelage trois points
6	127252	o	o	Spannstift ISO 8752-10x55-A-ST Dacromet.....	Tensioning pin.....	Goupille de serrage
7	127253	o	o	Spannstift ISO 8752- 6x55-A-ST Dacromet.....	Tensioning pin.....	Goupille de serrage
8	160114	o	o	Zugstange 1515.....	Pull rod.....	Barre de traction
9	122807	o	o	Bolzen.....	Pin.....	Boulon
10	162365	o	o	Unterlenkerhebel.....	Lower link lever.....	Levier du bras de guidage inférieur
12	122932	o	o	Bolzen.....	Pin.....	Boulon
13	107451	o	o	Spannstift ISO 8752-6x36-A-ST Dacromet.....	Tensioning pin.....	Goupille de serrage
15	118603	o	o	Rohrklappstecker 10x60 St 50 ZN 3.....	Folding plug for pipes.....	Esse d'essieu en tube
16	161362	o	o	Führungrohr.....	Guide tube.....	Tube de guidage
17	160023	o	o	Zugstange 1418.....	Pull rod.....	Barre de traction
18	160167	o	o	Scheibe.....	Washer.....	Rondelle
19	150091	o	o	Scheibe, gewöblt.....	Washer.....	Rondelle
20	122867	o	o	Gummischeibe.....	Rubber washer.....	Rondelle caoutchouc
21	161553	o	o	Stufenbolzen.....	Bolt of link assembly.....	Boulon gradué du bras de guidage
22	127267	o	o	6kt.-Mutter DIN 985-M 20-8-A3A	Hexagonal nut.....	Écrou hexagonal
23	116535	o	o	6kt.-Schraube DIN 931-M 12x80-8.8-A3A.....	Hexagonal bolt.....	Boulon hexagonal
24	108292	o	o	Kegelschmiernippel AS 8x1 DIN 71412.....	Conical grease nipple.....	Graisneur conique
25	160042	o	o	Bolzen, geschweißt.....	Bolt, welded.....	Boulon, soudé
26	105186	o	o	Scheibe DIN 125-13-A3A	Washer.....	Rondelle
27	108589	o	o	6kt.-Mutter DIN 985-M 12-8-A3A	Hexagonal nut.....	Écrou hexagonal
28	160013	o	o	Stütze.....	Support.....	Support
29	107456	o	o	Spannstift ISO 8752-6x60-A-ST Dacromet.....	Tensioning pin.....	Goupille de serrage
30	120760	o	o	Federbolzen 12x65.....	Clip-on bolt.....	Axe de ressort
31	160948	o	o	Platte.....	Plate.....	Plaque

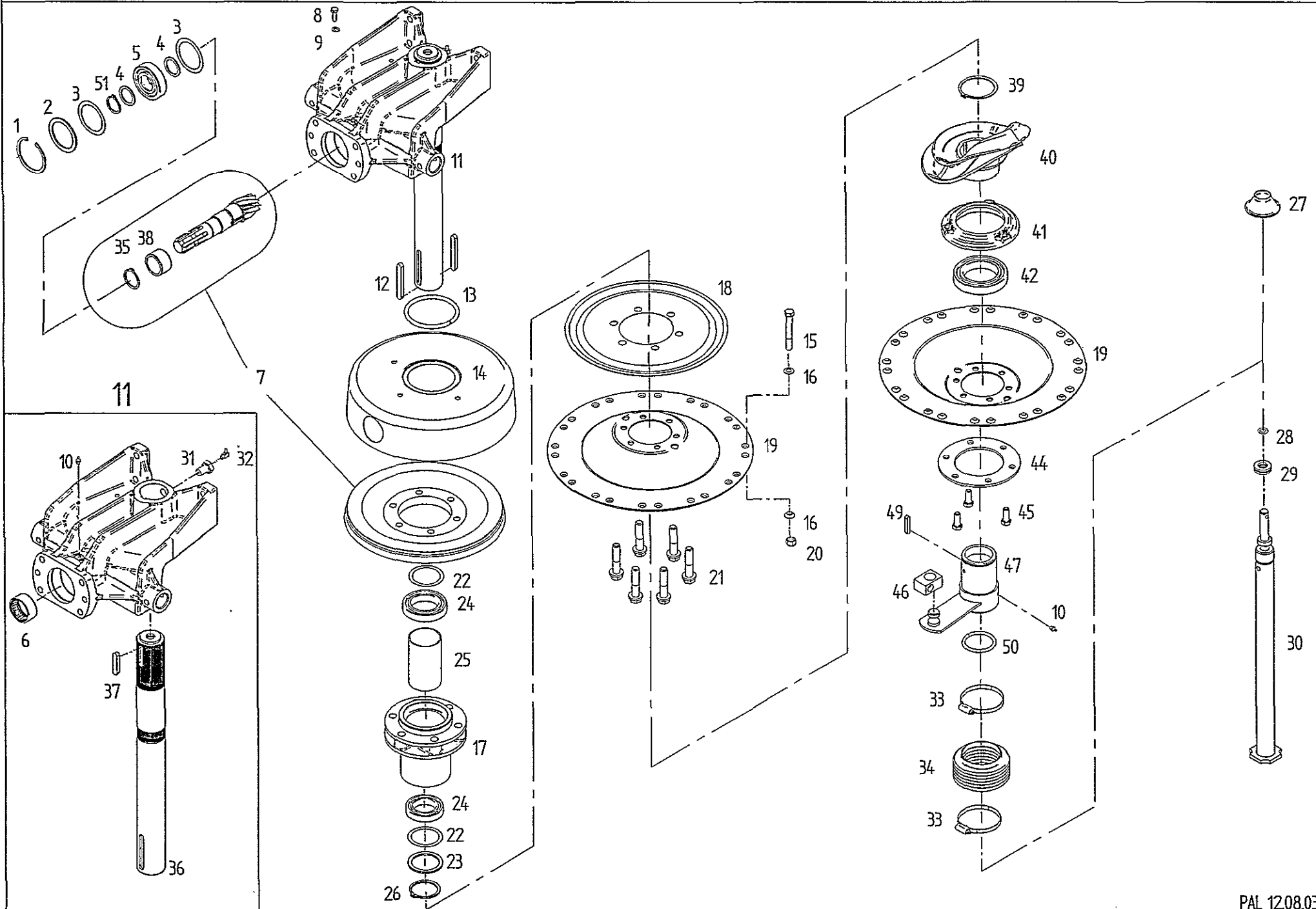
ERSATZTEILLISTE TAFEL - TABLE - PLAN - TAV. 2

24 **TS 426 DN**
25 **TS 456 DN**



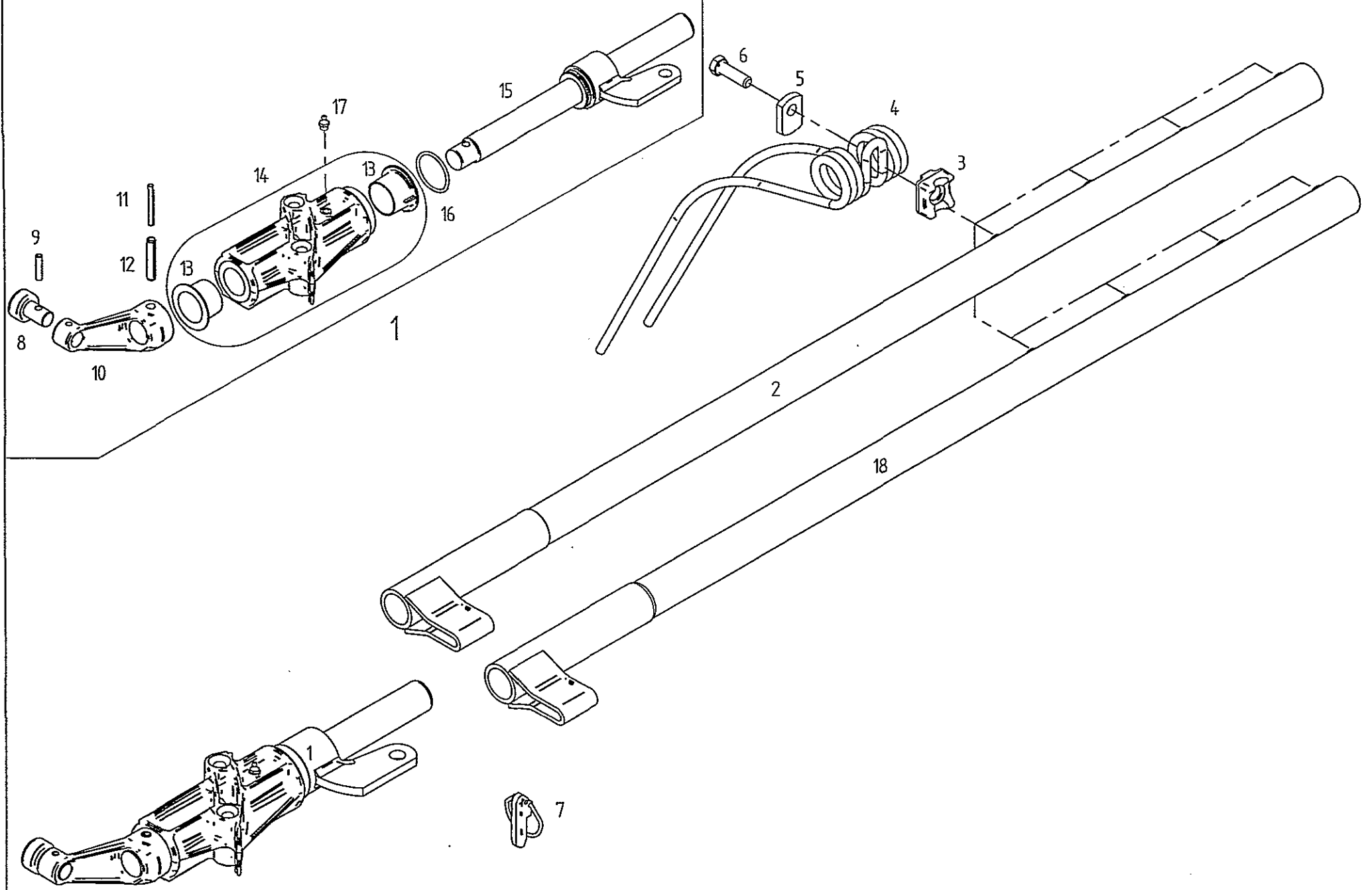
Pos	Nr.	TS 426 DN	TS 456 DN	x=Verschleißteil	*=kein Ersatzteil	s=Sonderzubehör
				x=Wear part	*=no spare parts	s=Special equipment
				x=Pièces d'usure	*=pas de pièce de rechange	s=Équipement special
				Bezeichnung des Teiles	Description of the part	Désignation de la pièce
Rahmen/Antriebswelle/Kurbel..... Frame/Drive shaft/Crank... Châssis/Arbre d'entraînement/Manivelle						
1	160455	o	o	Kurbel.....	Crank.....	Manivelle
2	107464	o	o	Spannstift ISO 8752-8x36-A-ST Dacromet.....	Tensioning pin.....	Goupille de serrage
3	121970	o	o	Biegsame Welle.....	Shaft, flexible.....	Arbre, flexible
4	163694	o	o	Kurbelhalter, vorn.....	Crank holder, front.....	Support de manivelle, avant
5	116614	o	o	6kt.-Schraube DIN 933-M 8x25-8.8-A3A	Hexagonal bolt.....	Boulon hexagonal
6	115972	o	o	Scheibe DIN 125-8.4-A3A	Washer.....	Rondelle
7	108531	o	o	6kt.-Mutter DIN 985-M 8-8-A3A.....	Hexagonal nut.....	Écrou hexagonal
8	163022	o		Rahmen TS426DN.....	Frame.....	Châssis
9	163047	o		Rahmen TS456DN.....	Frame.....	Châssis
10	127274	o	o	6kt.-Schr. DIN 933-M 16x50-8.8-A3A Vplus.....	Hexagonal bolt.....	Boulon hexagonal
11	115979	o	o	Scheibe DIN 125-17-A3A.....	Washer.....	Rondelle
12	163640	o	o	Zwischenplatte.....	Support plate.....	Plaque intermédiaire
13	127373	o	o	Spannstift ISO 8752-13x28-A-ST Dacromet.....	Tensioning pin.....	Goupille de serrage
14	127292	o	o	6kt.-Schr. M12x35-100-A3A Vripp, Vplus.....	Hexagonal bolt.....	Boulon hexagonal
17	163336	o	o	Lager-Gehäuseeinheit.....	Bearing assembly.....	Ensemble de palier
18	163337	o		Antriebswelle.....	Drive shaft.....	Arbre d'entraînement
19	163339	o		Antriebswelle.....	Drive shaft.....	Arbre d'entraînement
20	116609	o	o	6kt.-Schraube DIN 933-M 6x25-8.8-A3A	Hexagonal bolt.....	Boulon hexagonal
21	115970	o	o	Scheibe DIN 125-6.4-A3A.....	Washer.....	Rondelle
22	163293	o	o	Flanschlager.....	Flange bearing.....	Palier de bride
23	106903	o	o	6kt.-Mutter DIN 985-M6-8-A3A.....	Hexagonal nut.....	Écrou hexagonal
24	163288	o		Satz Abziehbilder TS 426 DN.....	Set of decals.....	Jeu d' étiquettes
25	163289	o		Satz Abziehbilder TS 456 DN.....	Set of decals.....	Jeu d' étiquettes

ERSATZTEILLISTE TAFEL - TABLE - PLAN - TAV. 3



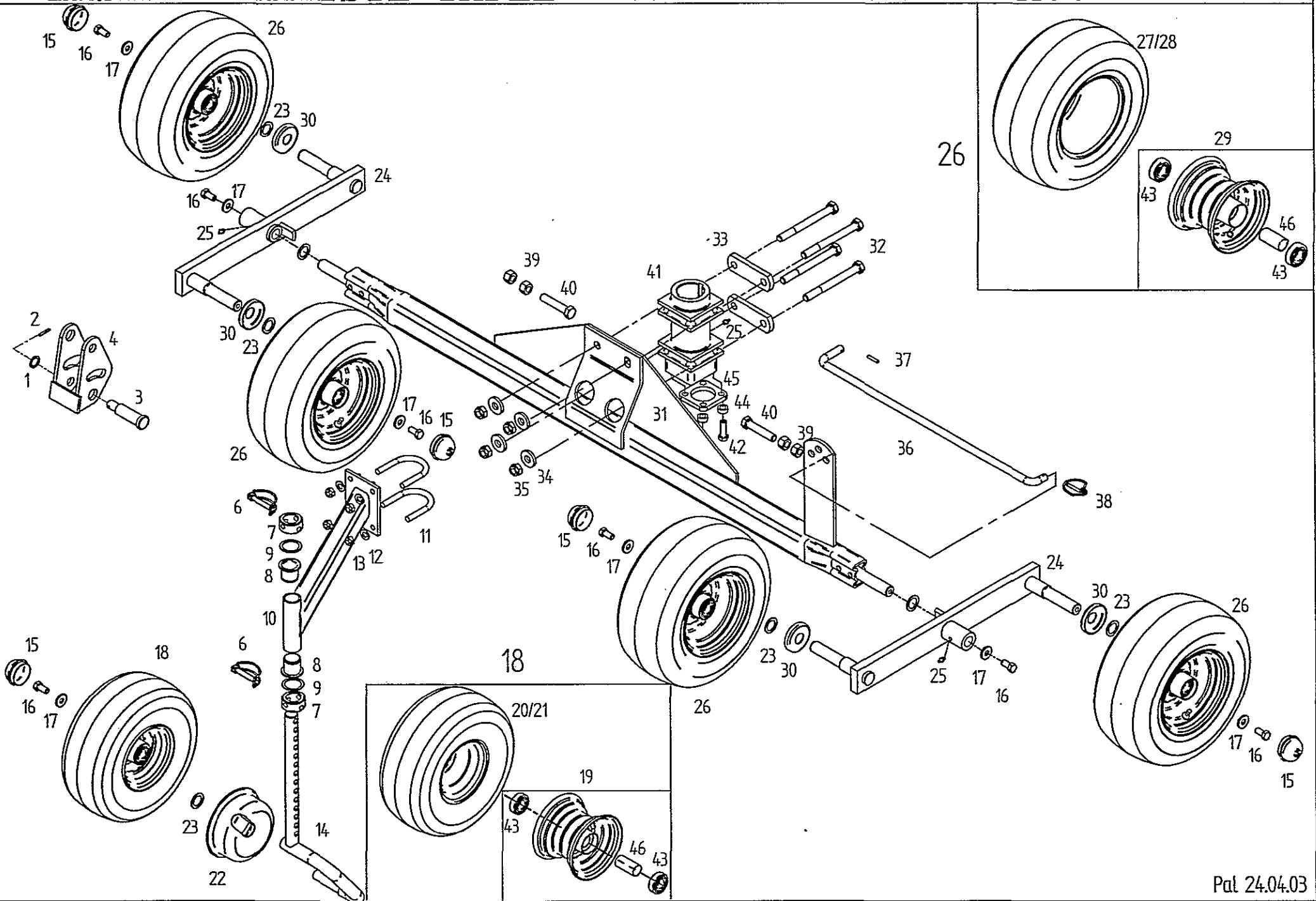
Pos	Nr.	TS 426 DN	TS 456 DN	x=Verschleißteil x=Wear part x=Pièces d'usure	*=kein Ersatzteil *=no spare parts *=pas de pièce de rechange	s=Sonderzubehör s=Special equipment s=Équipement special
				Bezeichnung des Teiles	Description of the part	Désignation de la pièce
Kreiselkopf/Höhenverstellung..... Rotor head/Height adjustment... Boîtier/Réglage de la hauteur						
1	107386	o	o	Sicherungsring 80x2,5 DIN 472.....	Snap ring.....	Circlip intérieur
2	127644	o	o	Stützscheibe 63x80x3 DIN 988.....	Supporting plate.....	Rondelle de support
3	127646	o	o	Paßscheibe 63x80x0,5 DIN 988.....	Adjusting washer.....	Rondelle d'austage
3	127645	o	o	Paßscheibe 63x80x0,3 DIN 988 (bei Bedarf)...	Adjusting washer.....	Rondelle d'austage
3	126320	o	o	Paßscheibe 63x80x0,1 DIN 988 (bei Bedarf)...	Adjusting washer.....	Rondelle d'austage
4	126242	o	o	Stützscheibe 35x45x2,5 DIN 988 ZN 3.....	Supporting plate.....	Rondelle de support
5	106852	o	o	Rillenkugellager 6307 2 RS C3 DIN 625.....	Grooved ball bearing.....	Roulement rainuré à billes
6	127643	o	o	Nadelhülse HK 5025 DIN 618.....	Needle bush.....	Roulement à aiguilles
7	162652	o	o	Radsatz.....	Wheel set.....	Jeu de roues
8	127883	o	o	6kt.-Schr. DIN 933-M 8x25-8.8-A3A Verbus-plus.....	Hexagonal bolt.....	Boulon hexagonal
9	115972	o	o	Scheibe DIN 125-8,4-A3A	Washer.....	Rondelle
10	108292	o	o	Kegelschmiernippel AS 8x1 DIN 71412.....	Conical grease nipple.....	Graisser conique
11	498111	o	o	Kreiselkopf, vormontiert.....	Rotor head.....	Boîtier
12	127998	o	o	Paßfeder A12x8x90 DIN 6885 C45 K+V.....	Fitting spring.....	Ressort d'ajustage
13	160215	o	o	Dichtring.....	Seal ring.....	Bague d'étanchéité
14	123477	o	o	Haube.....	Cover.....	Capot
15	128293	o	o	6kt.-Schr. DIN 931-M 12x90-12.9 Dac.500 A	Hexagonal bolt.....	Boulon hexagonal
16	163985	o	o	Konusscheibe 12,5x22x6.....	Tapered nut washer.....	Rondelle de cone
17	162109	o	o	Kreiselnabe.....	Rotor hub.....	Moyeu du rotor
18	162111	o	o	Deckel.....	Cover.....	Couvercle
19	162112	o	o	Glocke.....	Dome.....	Cloche
20	127564	o	o	6kt.-Mutter DIN 982-M 12-10-A3A.....	Hexagonal nut.....	Écrou hexagonal
21	127988	o	o	6kt.-Schr. M16x70-100 V-ripp, V-plus Dac.500 A.....	Hexagonal bolt.....	Boulon hexagonal
22	124650	o	o	Paßscheibe 60x75x0,1 DIN 988.....	Adjusting washer.....	Rondelle d'austage
22	126384	o	o	Paßscheibe 60x75x0,3 DIN 988.....	Adjusting washer.....	Rondelle d'austage
22	126385	o	o	Paßscheibe 60x75x0,5 DIN 988.....	Adjusting washer.....	Rondelle d'austage
23	126302	o	o	Stützscheibe 60x75x3,0 DIN 988.....	Supporting plate.....	Rondelle de support
24	118604	o	o	Rillenkugellager 6012 2 RS DIN 125.....	Grooved ball bearing.....	Roulement rainuré à billes
25	123486	o	o	Distanzrohr.....	Distance pipe.....	Tube d'écartement
26	127642	o	o	Sicherungsring 60x3 DIN 471.....	Snap ring.....	Circlip intérieur
27	160629	o	o	Abdeckkappe.....	Bearing housing.....	Carter
28	126417	o	o	Runddichtring 17x3,5 DIN 3770-NB 70.....	Round seal.....	Joint torique d'étanchéité
29	127416	o	o	Axial-Rillenkugellager 11-119 Rolax.....	Grooved ball thrust bearing.....	Butée à rainure à billes
30	161893	o	o	Höhenverstellung, kompl.....	Height adjustment, cpl.....	Réglage de la hauteur, cpl.
31	160365	o	o	Hohlschraube.....	Screw.....	Vis
32	116749	o	o	Kegelschmiernippel CS 8x1 DIN 71412.....	Conical grease nipple.....	Graisser conique
33	117831	o	o	Schlauchschele SA 70-90 SKZ.....	Hose clip.....	Collier pour chambre à air
34	121990	o	o	Faltenbalg.....	Bellows.....	Soufflet
35	127838	o	o	Sicherungsring 40x2,5 DIN 471.....	Snap ring.....	Circlip extérieur
36	161888	o	o	Kreiselachse.....	Rotor axle.....	Axe du rotor
37	108319	o	o	Paßfeder A12x8x56 DIN 6885 C45 K+V.....	Fitting spring.....	Ressort d'ajustage
38	163061	o	o	Innenring für Nadelhülse.....	Inner ring for needle bush.....	Anneau intérieur de roulement à aiguilles
39	105465	o	o	Sicherungsring 75x2,5 DIN 471.....	Snap ring.....	Circlip extérieur
40	163671	o	o	Kurvenscheibe.....	Cam plate.....	Disque à came
41	161543	o	o	Lagerflansch.....	Bearing flange.....	Bride de palier
42	127640	o	o	Rillenkugellager 6015 2 RS DIN 625.....	Grooved ball bearing.....	Roulement rainuré à billes
44	160135	o	o	Ring.....	Ring.....	Anneau
45	127641	o	o	6kt.-Schraube DIN 933-M 12x30-8.8-A3A Vpl.	Hexagonal bolt.....	Boulon hexagonal
46	123595	o	o	Gelenkstück.....	Joint piece.....	Pièce d'articulation
47	160141	o	o	Nabe.....	Hub.....	Moyeu
49	124506	o	o	Paßfeder A 8x7x45 DIN 6885 C 45 K+V.....	Fitting spring.....	Ressort d'ajustage
50	127638	o	o	Runddichtring 60x4 DIN 3770-NB 70.....	Round seal.....	Joint torique d'étanchéité
51	118602	o	o	Sicherungsring 35x2,5 DIN 471.....	Snap ring.....	Circlip intérieur

ERSATZTEILLISTE TAFEL - TABLE - PLAN - TAV. 4



Pos	Nr.	TS 426 DN	TS 456 DN	x=Verschleißteil x=Wear part x=Pièces d'usure Bezeichnung des Teiles			*=kein Ersatzteil *=no spare parts *=pas de pièce de rechange Description of the part			s=Sonderzubehör s=Special equipment s=Équipement special Désignation de la pièce		
				Zinkenarm.....			Tine arm.....			Bras de dents		
1	498242	o	o	Kreiselarm, kompl.			Rotor arm, cpl.			Bras rotatif, cpl.		
2	161631	o	o	Zinkenträger 1340.....			Tine arm.....			Support de dents		
3	161379	o	o	Klemmstück.....			Clamp.....			Collier		
4	160111	x	x	Federzinken.....			Tine, flexible.....			Pointe, flexible		
5	160089	o	o	Unterlage.....			Support.....			Support		
6	126383	o	o	6kt.-Schr. DIN 933-M 12x40-10.9-A3A Verb.-plus.....			Hexagonal bolt.....			Boulon hexagonal		
7	163083	o	o	Klappstecker 16.5x35 FELLA.....			Folding plug.....			Esses d'essieu		
8	162071	o	o	Laufrolle.....			Roller.....			Poulie		
9	127607	o	o	Spannstift DIN 7346-7x32 Dacromet.....			Tensioning pin.....			Goupille de serrage		
10	162154	o	o	Steuerhebel.....			Steering lever.....			Lever de commande		
11	127534	o	o	Spannstift ISO 8752- 6x55-A-ST.....			Tensioning pin.....			Goupille de serrage		
12	127535	o	o	Spannstift ISO 8752-10x55-A-ST.....			Tensioning pin.....			Goupille de serrage		
13	162153	o	o	Bundbuchse 35 W 35/52x28.....			Flange sleeve.....			Douille à collet		
14	498200	o	o	Lagerrohr mit Bundbuchsen.....			Bearing tube with flange sleeves.....			Tube de palier avec douilles à collet		
15	163171	o	o	Steuervelle.....			Side shaft.....			Arbre de commande		
16	128103	o	o	O-Ring 45x3.55-N-NBR90 DIN3771.....			Ring.....			Anneau torique d'étanchéité		
17	108292	o	o	Kegelschmiernippel AS 8x1 DIN 71412.....			Conical grease nipple.....			Graisseur conique		
18	161628	o		Zinkenträger 1240.....			Tine arm.....			Support de dents		

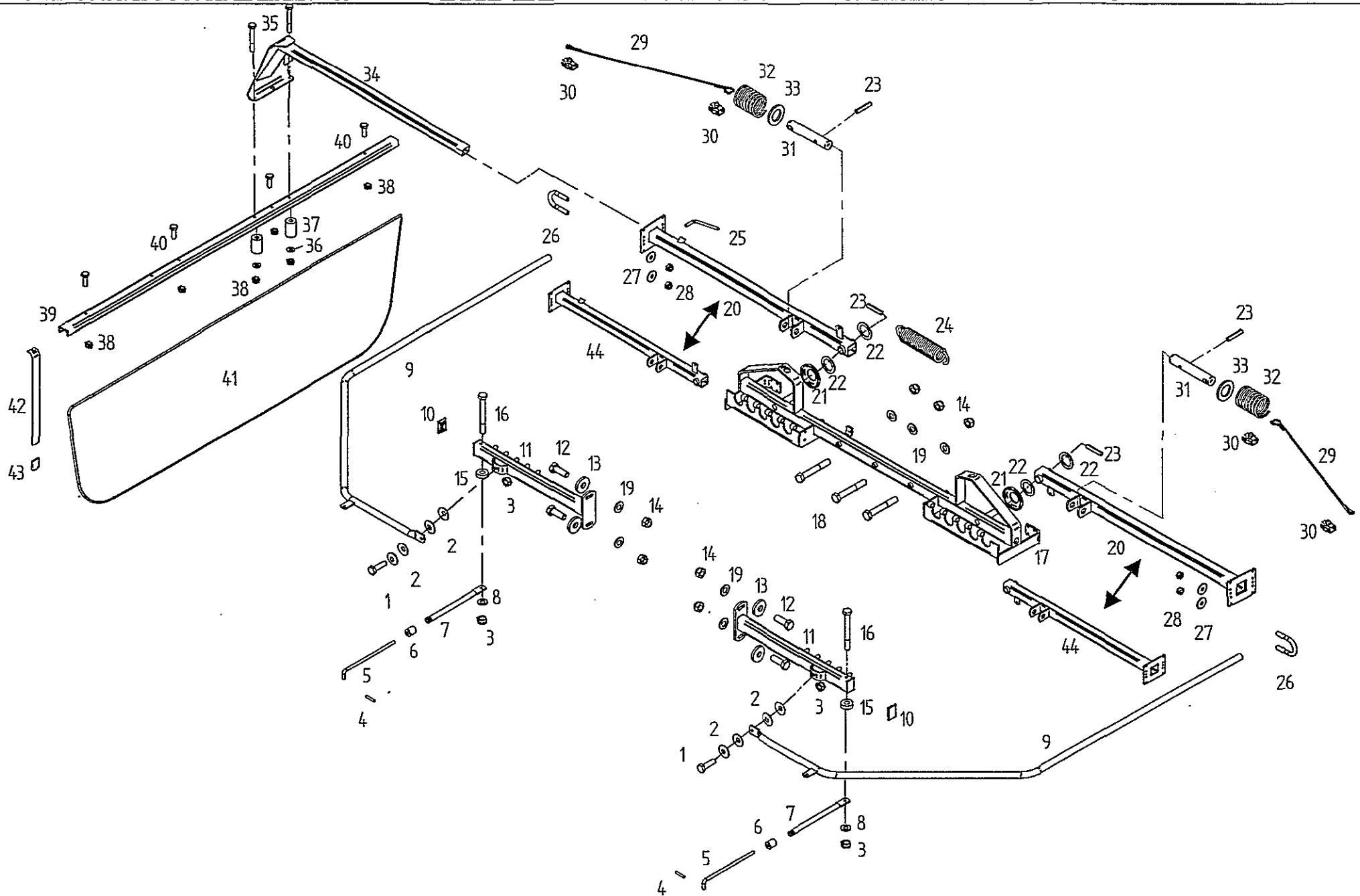
ERSATZTEILLISTE TAFEL - TABLE - PLAN - TAV. 5



Pos	Nr.	TS 426 DN	TS 456 DN	x=Verschleißteil x=Wear part x=Pièces d'usure	*=kein Ersatzteil *=no spare parts *=pas de pièce de rechange	s=Sonderzubehör s=Special equipment s=Équipement special
				Bezeichnung des Teiles	Description of the part	Désignation de la pièce
				Fahrwerk.....	Chassis.....	Châssis
1	127842	o	o	Stützscheibe 20x28x3 DIN 988.....	Supporting plate.....	Rondelle de support
2	107438	o	o	Spannstift ISO 8752- 5x30-A-ST Dacromet.....	Tensioning pin.....	Goupille de serrage
3	160512	s	s	Stufenbolzen.....	Bolt of link assembly.....	Boulon gradué du bras de guidage
4	151478	s	s	Pendellasche.....	Pendulum tongue.....	Eclisse de pendule
6	118603	s	s	Rohrklappstecker 10x60 DIN 11023.....	Folding plug for pipes.....	Esse d'essieu en tube
7	161536	s	s	Stelling.....	Adjusting ring.....	Bague de réglage
8	122735	s	s	Bundbuchse.....	Flange sleeve.....	Douille à collet
9	127164	s	s	Paßscheibe 37x47x2,0 DIN 988 ZN 3.....	Adjusting washer.....	Rondelle d'austage
10	160509	s	s	Radausleger.....	Wheel outrigger.....	Bras levier de roue
11	162260	s	s	Bügel schraube.....	Stirrup bolt.....	Boulon étrier
12	105186	s	s	Scheibe DIN 125-13-A3A.....	Washer.....	Rondelle
13	108589	s	s	6kt.-Mutter DIN 985-M 12-8-A3A.....	Hexagonal nut.....	Écrou hexagonal
14	163504	s	s	Laufachse.....	Traversing axle.....	Axe de roulement
15	121327	o	o	Abschlußkappe.....	Sealing hat.....	Chapeau de fermeture
16	126662	o	o	6kt.-Schr. DIN 933-M 12x25-8.8-A3A Verbus-plus.....	Hexagonal bolt.....	Boulon hexagonal
17	122712	o	o	Scheibe.....	Washer.....	Rondelle
18	126583	o	o	Laufrad, kompl. 15x6,00-6.....	Track wheel, cpl.....	Roues, cpl.
19	121608	o	o	Felge 4.50 Ax6 mit 2 Ri. KL 6205-2 RS.....	Rim with grooved ball bearing.....	Jante avec roulement rainuré à billes
20	121609	x	x	Decke 15x6.00-6 Impl. 4 PR-T 510.....	Surface.....	Couverture
21	121610	x	x	Schlauch 15/6,00-6 TR-13.....	Hose.....	Chambre à air
22	150784	s	s	Wickelschutz.....	Protection device against winding up.....	Protection d'enroulement
23	127570	o	o	Paßscheibe 25x36x2,0 DIN 988 ZN 3.....	Adjusting washer.....	Rondelle d'austage
24	123686	s	o	Schwinge.....	Tappet lever.....	Levier pivotant
25	108292	s	o	Kegelschmiernippel AS 8x1 DIN 71412.....	Conical grease nipple.....	Graisseur conique
26	126667	o	o	Laufrad, kompl. 16x6,50-8.....	Track wheel, cpl.....	Roues, cpl.
27	121091	x	x	Decke 16/6,50-8 Impl. 4 PR-V 64.....	Surface.....	Couverture
28	121092	x	x	Schlauch 16/6,50-8 TR 13.....	Hose.....	Chambre à air
29	121090	o	o	Felge 5,50 Ax8 mit 2 Ri. KL 6205-2 RS.....	Rim with grooved ball bearing.....	Jante avec roulement rainuré à billes
30	150084	o	o	Schutzscheibe, hinten.....	Protective plate, back.....	Plaque de protection, arrière
31	163649	o	o	Achse.....	Axle.....	Essieu
32	116484	o	o	6kt.-Schraube DIN 931-M 16x160-8.8-A3A.....	Hexagonal bolt.....	Boulon hexagonal
33	161786	o	o	Lasche.....	Tongue.....	Éclisse
34	124517	o	o	Scheibe DIN 7349-17-A3A.....	Washer.....	Rondelle
35	116699	o	o	6kt.-Mutter DIN 985-M 16-8-A3A.....	Hexagonal nut.....	Écrou hexagonal
36	160120	o	o	Stange.....	Rod.....	Barre
37	107449	o	o	Spannstift ISO 8752-6x30-A-ST Dacromet.....	Tensioning pin.....	Goupille de serrage
38	124053	x	x	Klappstecker 6 DIN 11023 St 50 ZN 3.....	Folding plug.....	Esses d'essieu
39	116688	o	o	6kt.-Mutter DIN 934-M 16-8-A3A.....	Hexagonal nut.....	Écrou hexagonal
40	127608	o	o	6kt.-Schraube DIN 933-M 16x 80-8.8-A3A.....	Hexagonal bolt.....	Boulon hexagonal
41	161021	o	o	Achsführung.....	Axle guide.....	Guide d'essieu
42	126383	o	o	6kt.-Schr. DIN 933-M 12x40-10.9-A3A Verb.-plus.....	Hexagonal bolt.....	Boulon hexagonal
43	117363	o	o	Rillenkugellager 6205 2 RS DIN 625.....	Grooved ball bearing.....	Roulement rainuré à billes
44	161969	o	o	Buchse.....	Bushing.....	Douille
45	162159	o	o	Flanschplatte.....	Flange plate.....	Bride
46	128058	o	o	Distanzrohr.....	Distance pipe.....	Tube d'écartement

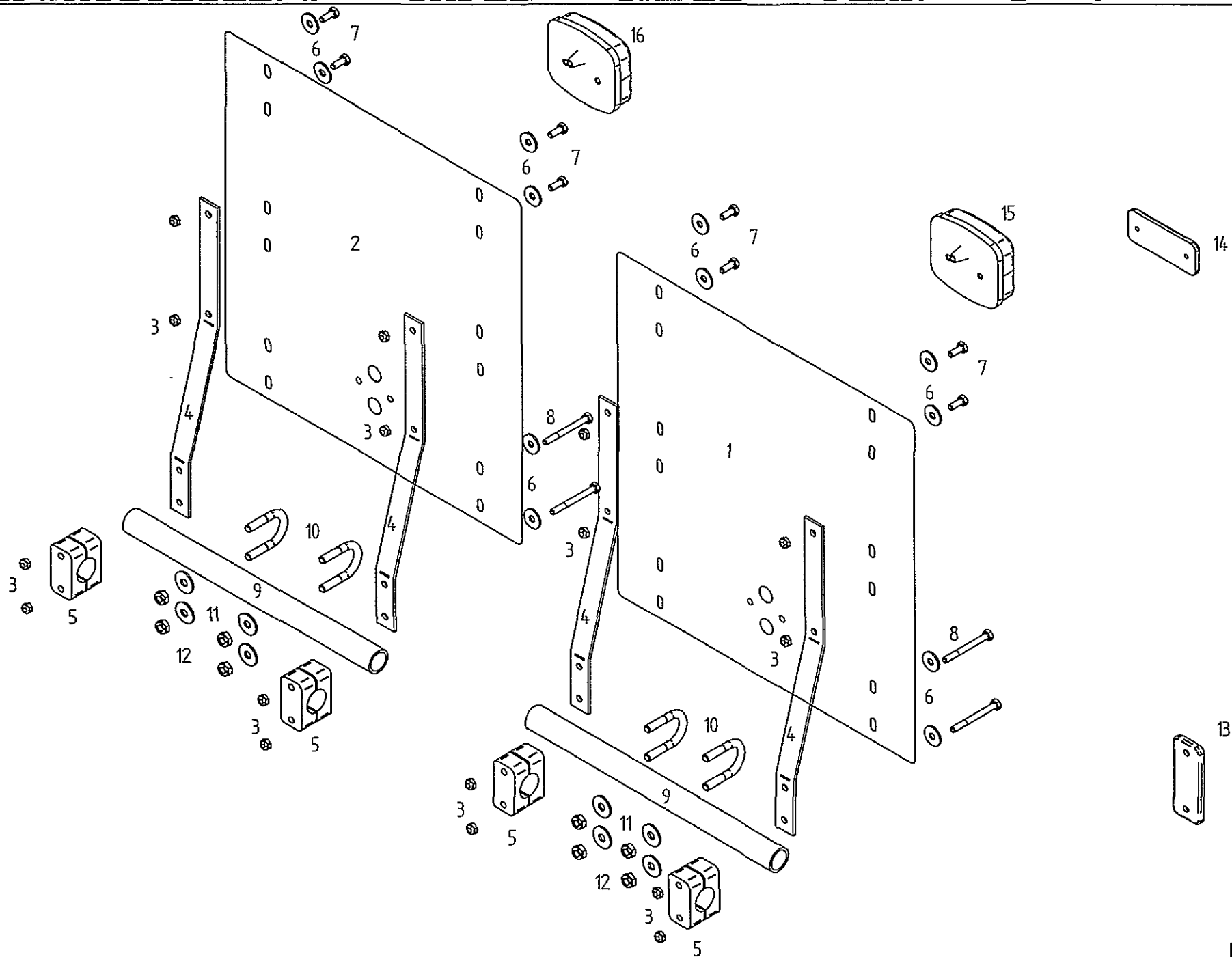
ERSATZTEILLISTE TAFEL - TABLE - PLAN - TAV.

6



Pos	Nr.	TS 426 DN	TS 456 DN	χ=Verschleißteil	*=kein Ersatzteil	s=Sonderzubehör
				χ=Wear part	*=no spare parts	s=Special equipment
				χ=Pièces d'usure	*=pas de pièce de rechange	s=Équipement special
				Bezeichnung des Teiles	Description of the part	Désignation de la pièce
				Schwadformer.....	Swathformer.....	Mouleur d'andains
1	116623	o	o	6kt.-Schraube DIN 933-M 10x 35-8.8-A3A	Hexagonal bolt.....	Boulon hexagonal
2	126825	o	o	Tellerfeder 28x10,2x1,5.....	Disc spring.....	Ressort à disques
3	108441	o	o	6kt.-Mutter DIN 985-M 10-8-A3A	Hexagonal nut.....	Ecrou à 6 pans
4	107428	o	o	Spannstift ISO 8752-4x24-A-ST Dacromet.....	Tensioning pin.....	Goupille de serrage
5	160877	o	o	Schutzstange.....	Protective rod.....	Barre de protection
6	160861	o	o	Führung.....	Bracket.....	Guide
7	160876	o	o	Rohrstrebe.....	Tubular strut.....	Entretoise en tube
8	150623	o	o	Gummischeibe 11x25x8.....	Rubber washer.....	Rondelle caoutchouc
9	161662	o	o	Rohrbogen.....	Pipe bend.....	Coude de tuyau
10	127930	o	o	Vierkantstopfen GPN 270.....	Square plugscrew.....	Bouchon carré
11	163037	o	o	Absteckträger.....	Fixing device.....	Piquet
12	116629	o	o	6kt.-Schraube DIN 933-M 12x35-8.8-A3A	Hexagonal bolt.....	Boulon hexagonal
13	130655	o	o	Scheibe 13x35x5.....	Washer.....	Rondelle
14	108589	o	o	6kt.-Mutter DIN 985-M 12-8-A3A	Hexagonal nut.....	Écrou hexagonal
15	115973	o	o	Scheibe DIN 125-10,5-A3A	Washer.....	Rondelle
16	109180	o	o	6kt.-Schraube DIN 931-M 10x90-8.8-A3A.....	Hexagonal bolt.....	Boulon hexagonal
17	163173	o	o	Schutzträger.....	Guard support.....	Support protecteur
18	116535	o	o	6kt.-Schraube DIN 931-M 12x80-8.8-A3A.....	Hexagonal bolt.....	Boulon hexagonal
19	105186	o	o	Scheibe DIN 125-13-A3A	Washer.....	Rondelle
20	161680	o	o	Schwenkträger.....	Swivel support.....	Support pivotant
21	160356	o	o	Scheibe, gewölbt.....	Washer.....	Rondelle
22	127884	o	o	Stützscheibe 26x37x2,0 DIN 988 ZN 3.....	Supporting plate.....	Rondelle de support
23	107465	o	o	Spannstift ISO 8752-8x40-A-ST Dacromet.....	Tensioning pin.....	Goupille de serrage
24	130424	o	o	Zugfeder.....	Pulling spring.....	Ressort de tension
25	122292	o	o	Drucknebel.....	Compression handle.....	Garrot de pression
26	160500	o	o	Bügelschraube 3/4" M8.....	Stirrup bolt.....	Boulon étrier
27	105421	o	o	Scheibe DIN9021-8.4-A3A	Washer.....	Rondelle
28	108531	o	o	6kt.-Mutter DIN 985-M 8-8-A3A.....	Hexagonal nut.....	Écrou hexagonal
29	160068	x	x	Seil 6x1070.....	Rope.....	Câble
30	127848	o	o	Seilklammer Gr.4 M5.....	Rope clamp.....	Serre-câble
31	160017	o	o	Rastbolzen.....	Notched bolt.....	Boulon d'arrêt
32	123154	o	o	Druckfeder.....	Compression spring.....	Ressort de pression
33	115989	o	o	Scheibe DIN 126-26-A3A	Washer.....	Rondelle
34	163828	o	o	Schwadformerträger.....	Carrier.....	Bras portant
35	127222	o	o	6kt.-Schraube DIN 931-M 8x60-8.8-A3A	Hexagonal bolt.....	Boulon hexagonal
36	115972	o	o	Scheibe DIN 125-8.4-A3A	Washer.....	Rondelle
37	160069	o	o	Distanzbuchse.....	Distance bushing.....	Douille d'écartement
38	108531	o	o	6kt.-Mutter DIN 985-M 8-8-A3A	Hexagonal nut.....	Écrou hexagonal
39	160536	o	o	Schwadformerprofil.....	Profile of swathforming tool.....	Profilé de mouleur d'andains
40	127569	o	o	6kt.-Schraube DIN 933-M 8x25-8.8-A2.....	Hexagonal bolt.....	Boulon hexagonal
41	160537	x	x	Schwadtuch.....	Cloth.....	Drap d'andains
42	123609	x	x	Schwadformerfeder.....	Flat spring.....	Ressort plat
43	122103	o	o	Schutzkappe.....	Protective cap.....	Chapeau de protection
44	161595	o	o	Schwenkträger.....	Swivel support.....	Support pivotant

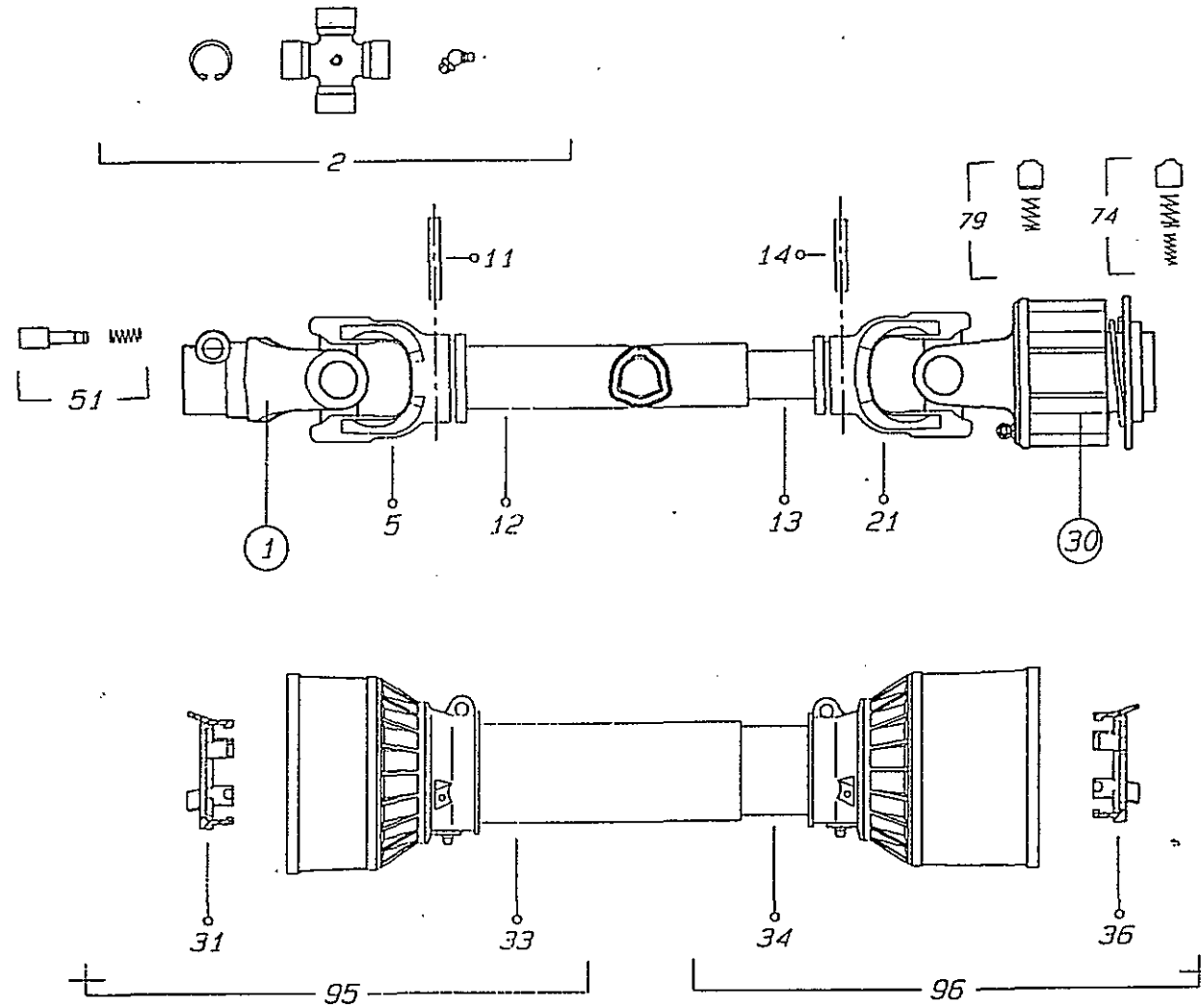
ERSATZTEILLISTE TAFEL - TABLE - PLAN - TAV. 7



Tafel, Table, Plan, Tav.

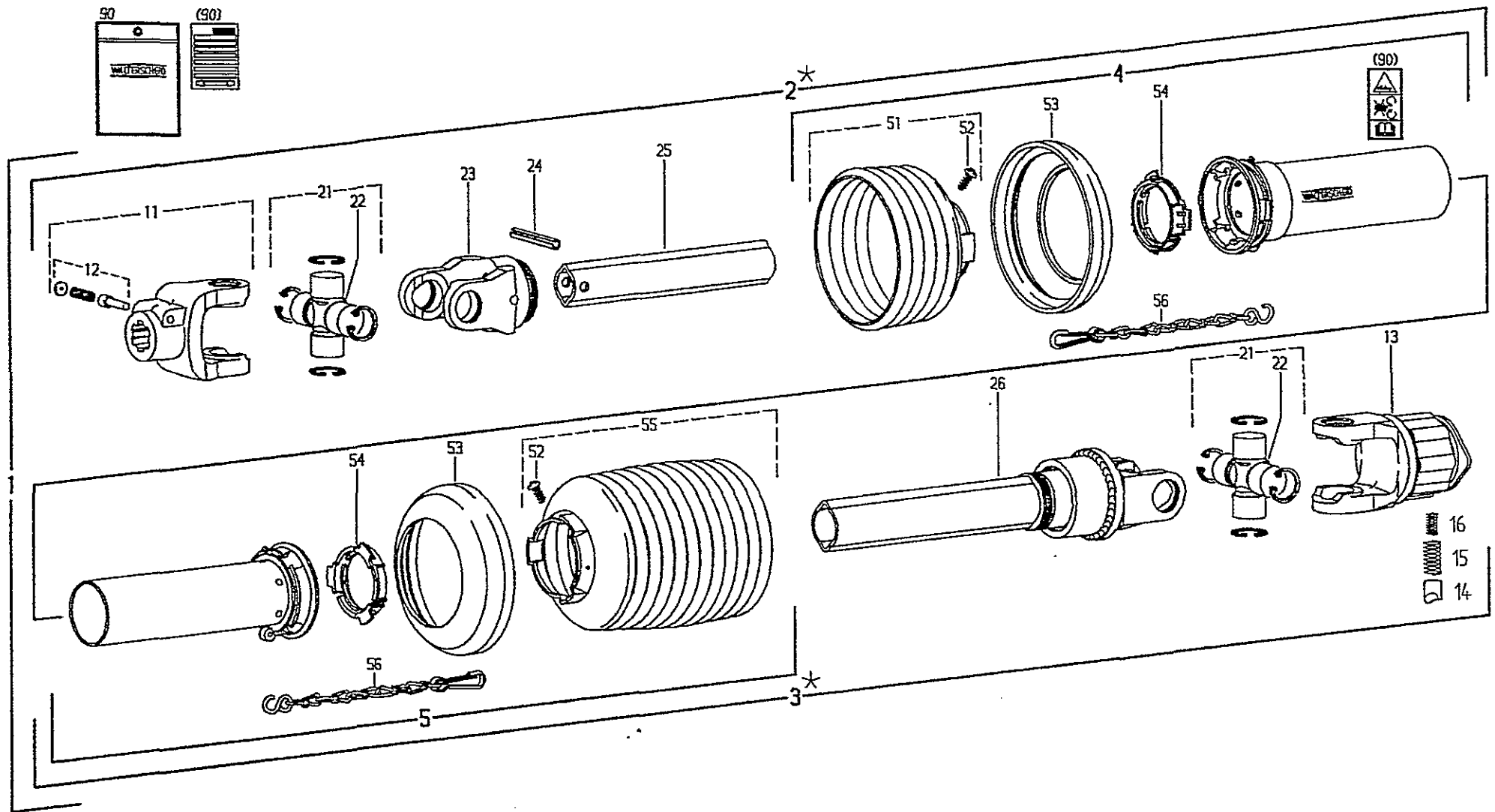
Pos	Nr.	TS 426 DN	TS 456 DN	x=Verschleißteil x=Wear part x=Pièces d'usure	*=kein Ersatzteil *=no spare parts *=pas de pièce de rechange	s=Sonderzubehör s=Special equipment s=Équipement special
				Bezeichnung des Teiles	Description of the part	Désignation de la pièce
Warntafelsatz..... Set of warning signs..... Jeu de tableaux d'avertissement						
1	150615	s	s	Warntafel, links.....	Warning sign, left.....	Tableau d'avertissement, gauche
2	150614	s	s	Warntafel, rechts.....	Warning sign, right.....	Tableau d'avertissement, droite
3	106903	s	s	6kt.-Mutter M6-8-A3A DIN 985.....	Hexagonal bolt.....	Écrou hexagonal
4	150582	s	s	Stütze.....	Support.....	Support
5	127215	s	s	Klemmbackenpaar.....	Set of 2 clamping jaws.....	Lot de 2 mâchoires de serrage
6	116030	s	s	Scheibe DIN 9021-7,4-A3A.....	Washer.....	Rondelle
7	116607	s	s	6kt.-Schraube M6x16-8.8-A3A DIN 933.....	Hexagonal bolt.....	Boulon hexagonal
8	124359	s	s	6kt.-Schraube M6x60-8.8-A3A DIN 931.....	Hexagonal bolt.....	Boulon hexagonal
9	161499	s	s	Rohr.....	Pipe.....	Tube
10	160500	s	s	Bügelschraube 3/4" M8.....	Stirrup bolt.....	Boulon étrier
11	105421	s	s	Scheibe DIN 9021-8,4-A3A.....	Washer.....	Rondelle
12	108531	s	s	6kt.-Mutter M8-8-A3A DIN 985.....	Hexagonal bolt.....	Écrou hexagonal
13	126040	s	s	Rückstrahler, weiß.....	Reflector, white.....	Catadioptr, jaune
14	126039	s	s	Rückstrahler, rot.....	Reflector, red.....	Catadioptr, rouge
Beleuchtung..... Lights..... Éclairage						
15	162090	s	s	Dreikammerleuchte BBS 95 links.....	Three - unit lamp, left - hand sided.....	Feu trois lampes, à gauche
16	162091	s	s	Dreikammerleuchte BBS 95 rechts.....	Three - unit lamp, right - hand sided.....	Feu trois lampes, à droite

ERSATZTEILLISTE TAFEL - TABLE - PLAN - TAV. 8



Pos	Nr.	TS 426 DN	TS 456 DN	x=Verschleißteil	*=kein Ersatzteil	s=Sonderzubehör
				x=Wear part	*=no spare parts	s=Special equipment
				x=Pièces d'usure	*=pas de pièce de rechange	s=Équipement special
				Bezeichnung des Teiles	Description of the part	Désignation de la pièce
	161739	o	o	Gelenkwelle.....	P.t.o.-shaft.....	Arbre de transmission
1	102000	o	o	Außengabel.....	Exterior fork.....	Fourche extérieure
2	102001	o	o	Kreuzgarnitur, kompl.....	Double junction set, cpl.....	Jeu de raccordement double en croix, cpl.
5	102002	o	o	Innengabel f. Außenrohr.....	Interior fork for exterior tube.....	Fourche intérieure pour tube extérieur
11	127178	o	o	Spannstift ISO 8752-8x50-A-ST Dacromet.....	Tensioning pin.....	Goupille de serrage
12	102003	o	o	Profilrohr cm., außen.....	Profile tube, outside.....	Tube profilé, extérieur
13	102004	o	o	Profilrohr cm., innen.....	Profile tube, inside.....	Tube profilé, intérieur
14	107465	o	o	Spannstift ISO 8752-8x40-A-ST Dacromet.....	Tensioning pin.....	Goupille de serrage
21	102007	o	o	Innengabel f. Innenrohr.....	Interior fork for interior tube.....	Fourche intérieure pour tube intérieur
30	102009	o	o	Spernkörperkupplung SN 2/1.....	Stop device clutch.....	Embrayage avec dispositif d'arrêt
31	102011	o	o	Lauftring A.1.....	Ring.....	Bague de roulement
33	102019	o	o	Schutzrohr cm., außen.....	Protective tube, outside.....	Tube de protection, extérieur
34	102020	o	o	Schutzrohr cm., innen.....	Protective tube, inside.....	Tube de protection, intérieur
36	102012	o	o	Lauftring I.1.....	Ring.....	Bague de roulement
51	102013	o	o	Schiebestift, kompl.....	Sliding-disconnect pin, cpl.....	Poussoir de verrouillage rapide, cpl.
74	102015	o	o	Spernkörper m. Feder.....	Stop device with spring.....	Dispositif d'arrêt avec ressort
79	102014	o	o	Spernkörper m. Feder.....	Stop device with spring.....	Dispositif d'arrêt avec ressort
95	102016	o	o	Schutzhälfte, außen.....	Guard half, outside.....	Demi-protecteur, extérieur
96	102018	o	o	Schutzhälfte, innen.....	Guard half, inside.....	Demi-protecteur, intérieur

ERSATZTEILLISTE TAFEL - TABLE - PLAN - TAV. 9



Tafel, Table, Plan, Tav.

9

Pos	Nr.	TS 426 DN	TS 456 DN	x=Verschleißteil x=Wear part x=Pièces d'usure	*=kein Ersatzteil *=no spare parts *=pas de pièce de rechange	s=Sonderzubehör s=Special equipment s=Équipement special
				Bezeichnung des Teiles	Description of the part	Désignation de la pièce
1	162713	S	S	Gelenkwelle W2200-SD15-.....	PTO-shaft.....	Transmission
				960-JF5/12R+K32B.....		
				Sonderzubehör.....	Special equipment.....	Équipement special
2	102182	*	*	Innere Gelenkwellenhälfte mit äußerer.....	Inner PTO drive shaft half with.....	Demi-transmission intérieure avec
				Schutzhälfte WH 2200-SD15-880.....	outer guard half.....	demi-protecteur extérieur
3	102183	*	*	Äußere Gelenkwellenhälfte mit innerer.....	Outer PTO drive shaft half with.....	Demi-transmission extérieure avec
				Schutzhälfte WH2200-SD15-875-JF5/12R+K32B.....	inner guard half.....	demi-protecteur intérieur
4	102107	o	o	Äußere Schutzhälfte SDH15-A750-RP6-K.....	Outer guard half, Shorten SC tube.....	Demi-protecteur extérieur,
				SC-Rohr 30 mm kürzen, SC-Trichter.....	by 30 mm shorten SC cone	Raccourcir tube SC de 30 mm,
				2 Rippen kürzen.....	by 2 ribs.....	Raccourcir cone SC de 2 ondes
5	102177	o	o	Innere Schutzhälfte SDH15-J750-RP12-K.....	Inner guard half, Shorten SC tube.....	Demi-protecteur intérieur
				SC-Rohr 40 mm kürzen, SC-Trichter.....	by 40 mm shorten SC cone.....	Raccourcir tube SC de 40 mm,
				2 Rippen kürzen.....	by 2 ribs.....	Raccourcir cone SC de 2 ondes
11	162016	o	o	Aufsteckg. mit Schiebestift AG2200-1 3/8" (6).....	Quick-disconnect yoke.....	Mâchoire à verrouillage rapide
12	102066	o	o	Schiebestift, kpl.....	Quick-disconnect pin, cpl.....	Poussoir de verrouillage rapide, cpl.
13	102178	o	o	Sternratsche drehsinnunabhängig.....	Radial pin clutch; independant of.....	Limiteur à cames en étoile;
				K32B-2200-1 3/8" (6) ZV; M=550Nm.....	direction of rotation.....	Indépendant du sens de rotation
14	102254	o	o	Nocken.....	Cam.....	Came
15	102255	o	o	Druckfeder, außen.....	Outer compression spring.....	Ressort de compression, extérieur
16	102256	o	o	Druckfeder, innen.....	Inner compression spring.....	Ressort de compression, intérieur
21	161947	o	o	Kreuzgarnitur W2200 komplett	Cross and bearing kit, complete.....	Bloc croisillon, complet
22	102095	o	o	Kegel-Schmiernippel BM 8x1.....	Lubrication fitting.....	Graisser
23	102069	o	o	Rillengabel RG 2200-0v.....	Inboard yoke.....	Mâchoire à gorge
24	102070	o	o	Spannstift ISO 8752- 10x65.....	Spring type straight pin.....	Goupille élastique
25	102179	o	o	Profilrohr; Ov-840.....	Profile tube.....	Tube profilé
26	102180	o	o	Sperrkeilfreilauf JF5/12R-2200-1-825.....	Key-type overrunning clutch;.....	Roue libre à rochets;
				Rechtsdreh Sinn.....	right hand rotation.....	rotation à droite
51	102103	o	o	Schutztrichter, n=RP4.....	Guard cone; n=RP4.....	Cône protecteur; n=RP4
52	102075	o	o	Schraube 4x10.....	Screw.....	Vis
53	102102	o	o	Stützring.....	Reinforcing collar.....	Bague de renfort
54	102076	o	o	Gleitring.....	Bearing ring.....	Bague de glissement
55	102181	o	o	Schutztrichter n=RP10.....	Guard cone n= RP10.....	Cône protecteur n=RP10
56	102101	o	o	Haltekette.....	Safety chain.....	Chaînette
90	102174	o	o	Betriebsanleitung (West) und.....	Service instructions (West) and.....	Notice d'emploi (Quest) et
				Gefahrenhinweis-Aufkleber.....	Warning decal.....	étiquette d'avertissement

NUMMERNVERZEICHNIS INDEX OF NUMBERS LIST NUMERIQUE

Bestell-Nr. Part no No de commande	Tafel Table Tableau	Bestell-Nr. Part no No de commande	Tafel Table Tableau	Bestell-Nr. Part no No de commande	Tafel Table Tableau	Bestell-Nr. Part no No de commande	Tafel Table Tableau	Bestell-Nr. Part no No de commande	Tafel Table Tableau
102000	8, 01	108441	6, 03	123686	5, 24	150091	1, 19	162112	3, 19
102001	8, 02	108531	2, 07	124053	5, 38	150582	7, 04	162153	4, 13
102002	8, 05	108531	6, 28	124359	7, 08	150614	7, 02	162154	4, 10
102003	8, 12	108531	6, 38	124506	3, 49	150615	7, 01	162159	5, 45
102004	8, 13	108531	7, 12	124517	5, 34	150623	6, 08	162260	5, 11
102007	8, 21	108589	1, 27	124650	3, 22	150784	5, 22	162365	1, 10
102009	8, 30	108589	5, 13	126039	7, 14	151478	5, 04	162652	3, 07
102011	8, 31	108589	6, 14	126040	7, 13	160013	1, 28	162713	9, 01
102012	8, 36	109180	6, 16	126242	3, 04	160017	6, 31	163022	2, 08
102013	8, 51	111895	1, 01	126302	3, 23	160023	1, 17	163037	6, 11
102014	8, 79	115916	1, 02	126320	3, 03	160042	1, 25	163047	2, 09
102015	8, 74	115970	2, 21	126383	4, 06	160068	6, 29	163061	3, 38
102016	8, 95	115972	2, 06	126383	5, 42	160069	6, 37	163083	4, 07
102018	8, 96	115972	3, 09	126384	3, 22	160089	4, 05	163171	4, 15
102019	8, 33	115972	6, 36	126385	3, 22	160111	4, 04	163173	6, 17
102020	8, 34	115973	6, 15	126417	3, 28	160114	1, 08	163288	2, 24
102066	9, 12	115979	2, 11	126583	5, 18	160120	5, 36	163289	2, 25
102069	9, 23	115989	6, 33	126662	5, 16	160135	3, 44	163293	2, 22
102070	9, 24	116030	7, 06	126667	5, 26	160141	3, 47	163336	2, 17
102075	9, 52	116484	5, 32	126825	6, 02	160167	1, 18	163337	2, 18
102076	9, 54	116535	1, 23	127164	5, 09	160215	3, 13	163339	2, 19
102095	9, 22	116535	6, 18	127178	8, 11	160356	6, 21	163504	5, 14
102101	9, 56	116607	7, 07	127215	7, 05	160365	3, 31	163640	2, 12
102102	9, 53	116609	2, 20	127222	6, 35	160455	2, 01	163649	5, 31
102103	9, 51	116614	2, 05	127252	1, 06	160500	6, 26	163671	3, 40
102107	9, 04	116623	6, 01	127253	1, 07	160500	7, 10	163694	2, 04
102174	9, 90	116629	6, 12	127267	1, 22	160509	5, 10	163828	6, 34
102177	9, 05	116688	5, 39	127274	2, 10	160512	5, 03	163985	3, 16
102178	9, 13	116699	5, 35	127292	2, 14	160536	6, 39	498111	3, 11
102179	9, 25	116749	3, 32	127373	2, 13	160537	6, 41	498200	4, 14
102180	9, 26	117245	1, 04	127416	3, 29	160629	3, 27	498242	4, 01
102181	9, 55	117363	5, 43	127534	4, 11	160861	6, 06		
102182	9, 02	117831	3, 33	127535	4, 12	160876	6, 07		
102183	9, 03	118602	3, 51	127564	3, 20	160877	6, 05		
102254	9, 14	118603	1, 15	127569	6, 40	160948	1, 31		
102255	9, 15	118603	5, 06	127570	5, 23	161021	5, 41		
102256	9, 16	118604	3, 24	127607	4, 09	161362	1, 16		
105186	1, 26	120760	1, 30	127608	5, 40	161379	4, 03		
105186	5, 12	121090	5, 29	127638	3, 50	161499	7, 09		
105186	6, 19	121091	5, 27	127640	3, 42	161536	5, 07		
105421	6, 27	121092	5, 28	127641	3, 45	161543	3, 41		
105421	7, 11	121327	5, 15	127642	3, 26	161553	1, 21		
105465	3, 39	121608	5, 19	127643	3, 06	161595	6, 44		
106852	3, 05	121609	5, 20	127644	3, 02	161628	4, 18		
106903	2, 23	121610	5, 21	127645	3, 03	161631	4, 02		
106903	7, 03	121970	2, 03	127646	3, 03	161662	6, 09		
107386	3, 01	121990	3, 34	127838	3, 35	161680	6, 20		
107428	6, 04	122103	6, 43	127842	5, 01	161739	8, 00		
107438	5, 02	122292	6, 25	127848	6, 30	161786	5, 33		
107449	5, 37	122613	1, 03	127883	3, 08	161818	1, 05		
107451	1, 13	122712	5, 17	127884	6, 22	161888	3, 36		
107456	1, 29	122735	5, 08	127930	6, 10	161893	3, 30		
107464	2, 02	122807	1, 09	127988	3, 21	161947	9, 21		
107465	6, 23	122867	1, 20	127998	3, 12	161969	5, 44		
107465	8, 14	122932	1, 12	128058	5, 46	162016	9, 11		
108292	1, 24	123154	6, 32	128103	4, 16	162071	4, 08		
108292	3, 10	123477	3, 14	128293	3, 15	162090	7, 15		
108292	4, 17	123486	3, 25	130424	6, 24	162091	7, 16		
108292	5, 25	123595	3, 46	130655	6, 13	162109	3, 17		
108319	3, 37	123609	6, 42	150084	5, 30	162111	3, 18		



Das **FELLA** Futterernte-Programm

(D)

Turbomäher
Turbo-Scheibenmäher
Turboheuer
Turboschwader

Technische Änderungen vorbehalten.

(F)

Turbofauchouses à Tambours
Turbofauchouses à Disques
Turbofaneurs
Turboandaineurs

Sous reserves de modifications techniques.

(GB)

Turbo-Drum-Mowers
Turbo-Disc-Mowers
Turbo-Tedders
Turbo-Swather

Subject to technical modifications.

(NL)

Trommelmaaiers
Schijvenmaaiers
Schudders
Zwadharken

Technische veranderingen voorbehouden.

(I)

Turbo-Falciatrici a tamburi
Turbo-Falciatrici a dischi
Turbo-Spandi-Voltafieno
Turbo-Ranghinatori

Si fa riserva di modifiche tecniche.

(E)

Segadoras Turbo
Segadoras a discos Turbo
Henificadoras Turbo
Hileradoras Turbo

Nos reservamos el derecho de modificaciones técnicas.

FELLA-Werke GmbH & Co. KG
FELLA-Werke GmbH & Co. KG
Telefax 00-49-9128/73-110

Zentraler Kundendienst:
Zentrales Ersatzteillager:

www.fella-werke.de

Postfach 13 06
Fellastraße 1-3
Telefon 00-49-9128/73-0

Telefon 00-49-9128/73-229
Telefon 00-49-9128/73-111

D-90533 Feucht
D-90537 Feucht

E-Mail: Service@fella-werke.de
E-Mail: ET@fella-werke.de