



Turboschwader

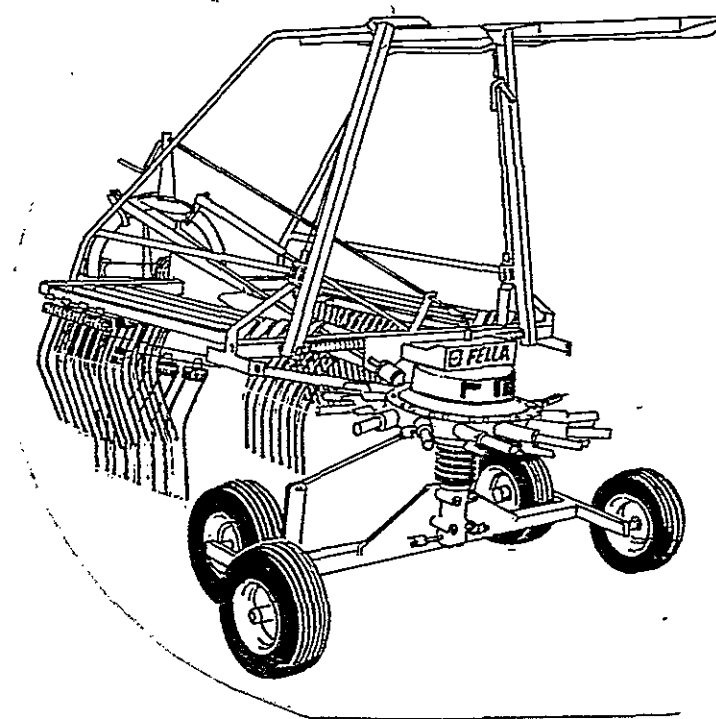
Ersatzteilliste
Liste de Pièces de Rechange
Spare Parts List

TS 425 DN

ab Masch.-Nr. 1631

TS 455 DN

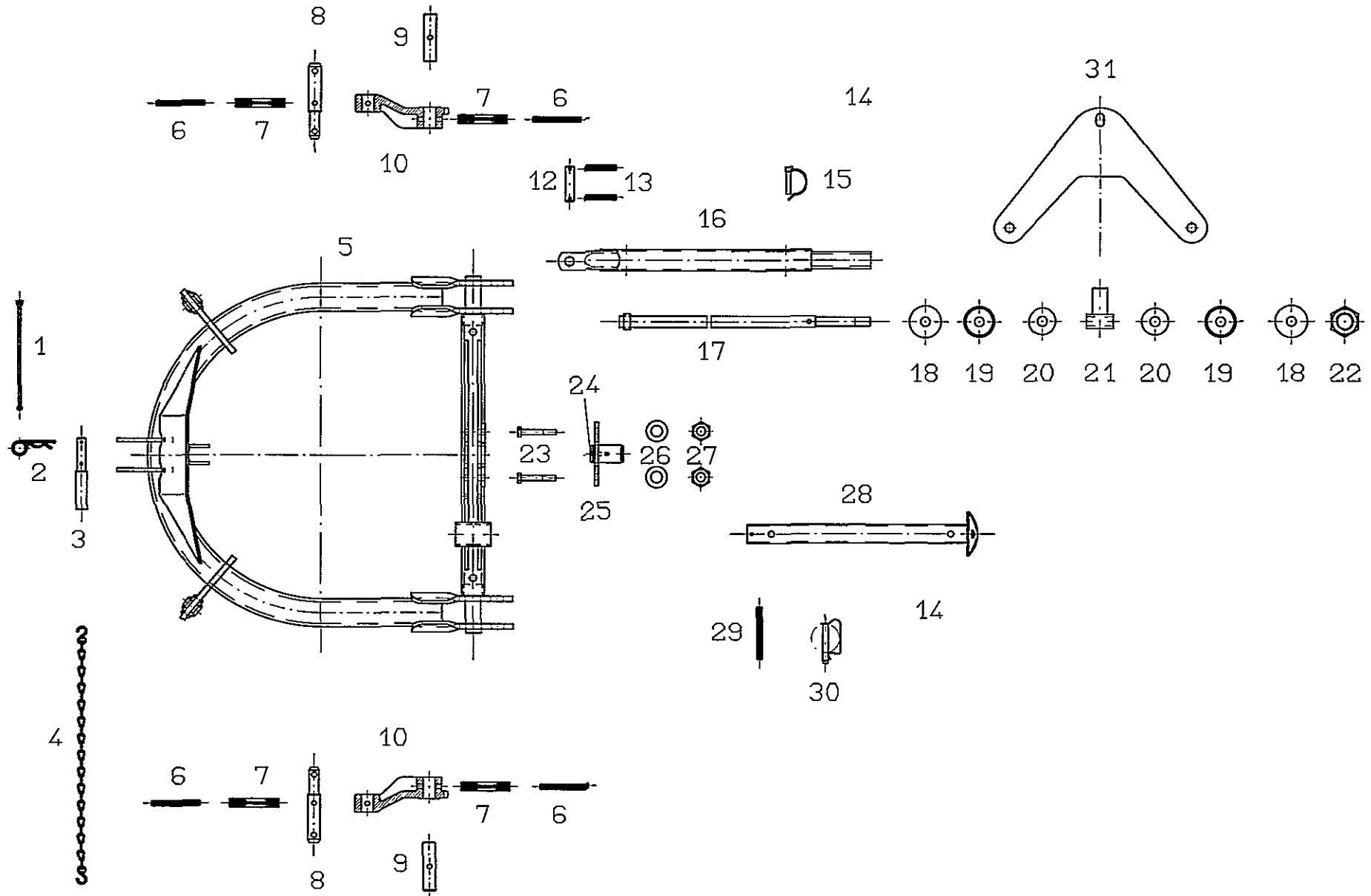
ab Masch.-Nr. 0556



Ausgabe - Edition - Edition

024/2

127 649



Ersatzteilliste

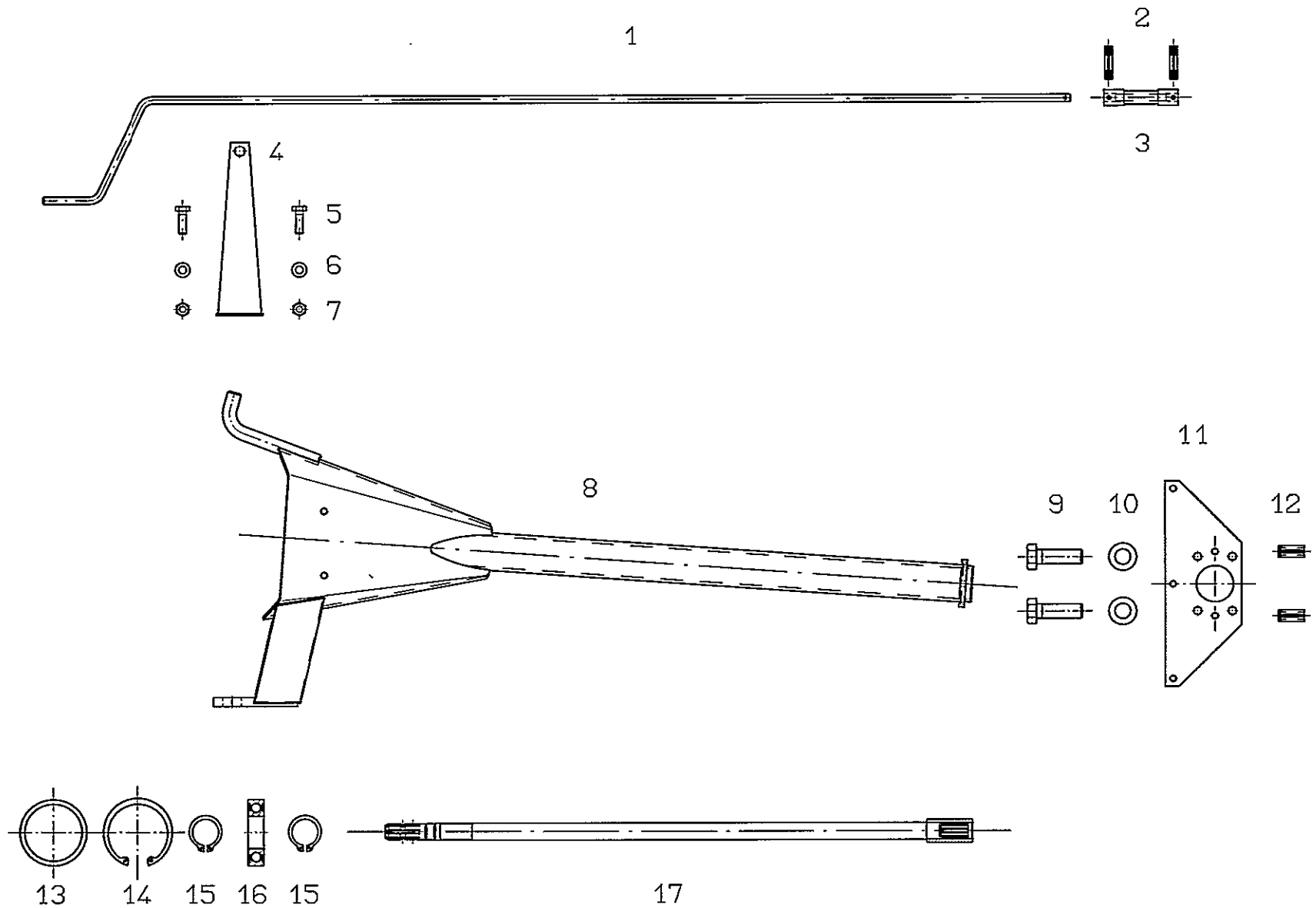
Tafel, Table, Plan, Tav.

1

Pos.	Nr.	TS 425 DN		TS 455 DN		Bezeichnung des Teiles	Description of the part	Désignation de la pièce
						Dreipunktbock mit Zubehör.....	3-point-headrack with equipment.....	Attelage 3-point avec équipement
1	122 466	x	x			Halteschnur 240 lg.....	Holding rope.....	Cable de retenue
2	115 916	x	x			Federstecker 5 DIN 11024 St ZN 3.....	Plug.....	Fiche
3	122 613	o	o			Oberlenkerstufenbolzen.....	Bolt of upper link assembly.....	Boulon grandué du bras de guidage supérieur
4	117 245	x	x			Knotenkette 2,8x960 22 Gl. DIN 5686 T ZN.....	Link chain.....	Chaîne à joints
5	161 385	o	o			Dreipunktbock.....	3-point-headrack.....	Attelage 3-point
6	127 252	o	o			Spannstift 10x55 DIN 1481 ZN 3.....	Tension pin.....	Goupille
7	127 253	o	o			Spannstift 6x55 DIN 1481 ZN 3.....	Tension pin.....	Goupille
8	122 805	o	o			Unterlenkerbolzen.....	Lower link bolt.....	Boulon du bras de guidage inférieur
9	122 807	o	o			Bolzen.....	Bolt.....	Boulon
10	161 387	o	o			Unterlenkerhebel.....	Lower link lever.....	Levier du bras de guidage inférieur
12	122 932	o	o			Bolzen.....	Bolt.....	Boulon
13	107 451	o	o			Spannstift 6x36 DIN 1481 ZN 3.....	Tension pin.....	Goupille
15	118 603	o	o			Rohrklappstecker 10x60 St 50 ZN 3.....	Folding plug.....	Esses d'essieu
16	161 362	o	o			Führungsrohr.....	Guide tube.....	Tube de guidage
17	160 023	o				Zugstange 1418.....	Pull rod.....	Tirant
17	160 114		o			Zugstange 1515.....	Pull rod.....	Tirant
18	160 167	o	o			Scheibe.....	Washer.....	Rondelle
19	150 091	o	o			Scheibe, gewöblt.....	Washer.....	Rondelle
20	122 867	o	o			Gummischeibe.....	Washer.....	Rondelle
21	160 947	o	o			Stufenbolzen.....	Bolt of link assembly.....	Boulon grandué du bras de guidage
22	127 267	o	o			6kt.-Mutter M 20-8 A3A DIN 985.....	Hexagonal nut.....	Ecrou à 6 pans
23	116 535	o	o			6kt.-Schraube M 12x80-8.8 A3A DIN 931.....	Hexagonal bolt.....	Vis à 6 pans
24	108 292	o	o			Kegelschmiernippel AS 8x1 DIN 71412.....	Conical grease nipple.....	Graisser conique
25	160 042	o	o			Bolzen, geschweißt.....	Bolt.....	Boulon
26	105 186	o	o			Scheibe 13-A3A DIN 125.....	Washer.....	Rondelle
27	108 589	o	o			6kt.-Mutter M 12-8 A3A DIN 985.....	Hexagonal nut.....	Ecrou à 6 pans
28	160 013	o	o			Stütze.....	Support.....	Support
29	107 456	o	o			Spannstift 6x60 DIN 1481 ZN 3.....	Tension pin.....	Goupille
30	120 760	x	x			Federbolzen 12x65.....	Clip-on bolt.....	Axe de réglage à ressort
31	160 948	o	o			Platte.....	Plate.....	Plaque

x=Verschleißteil
x=Wear part
x=Pièces d'usure

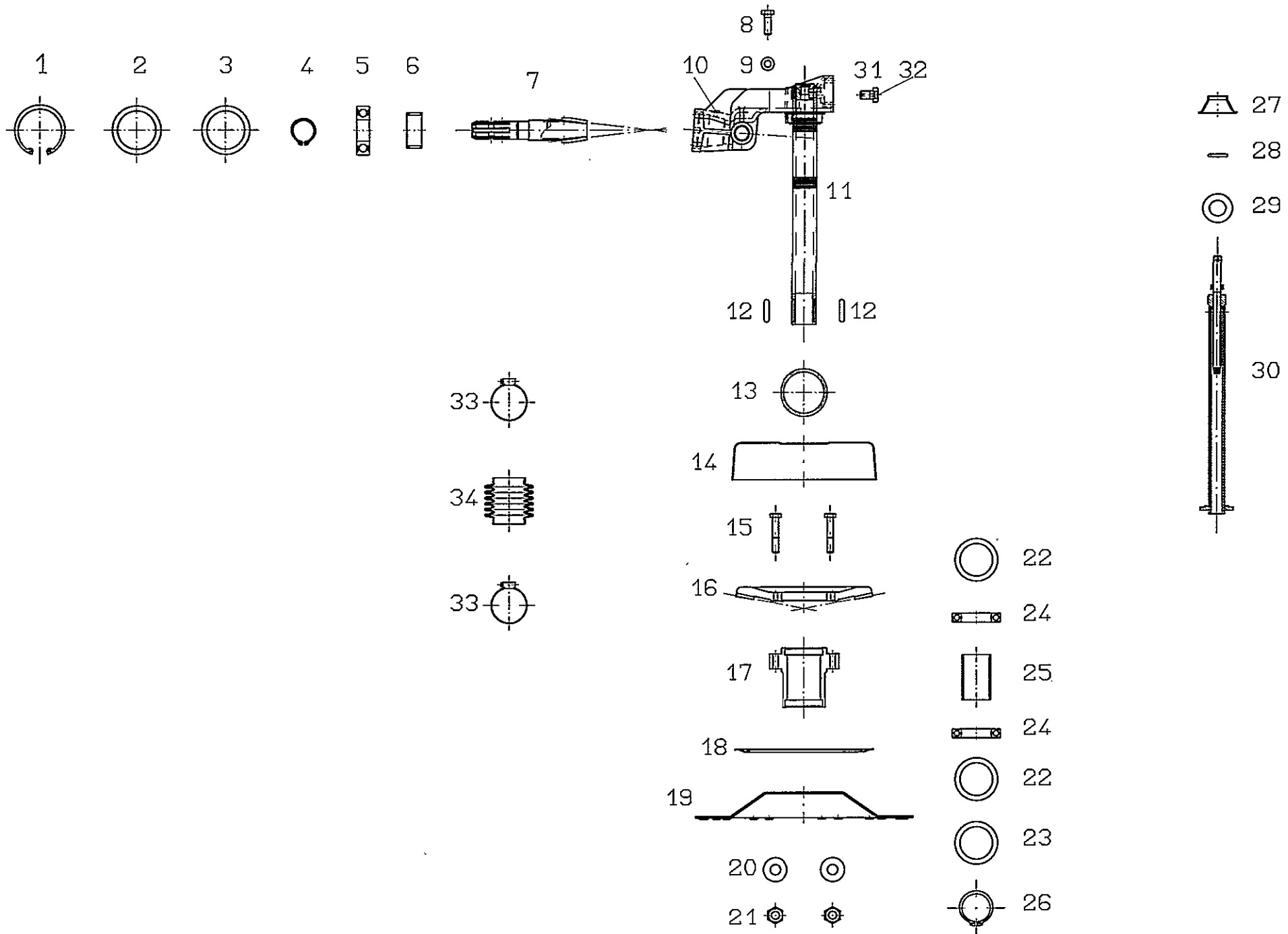
*=kein Ersatzteil
*=no spare parts
*=pas de pièce de rechange



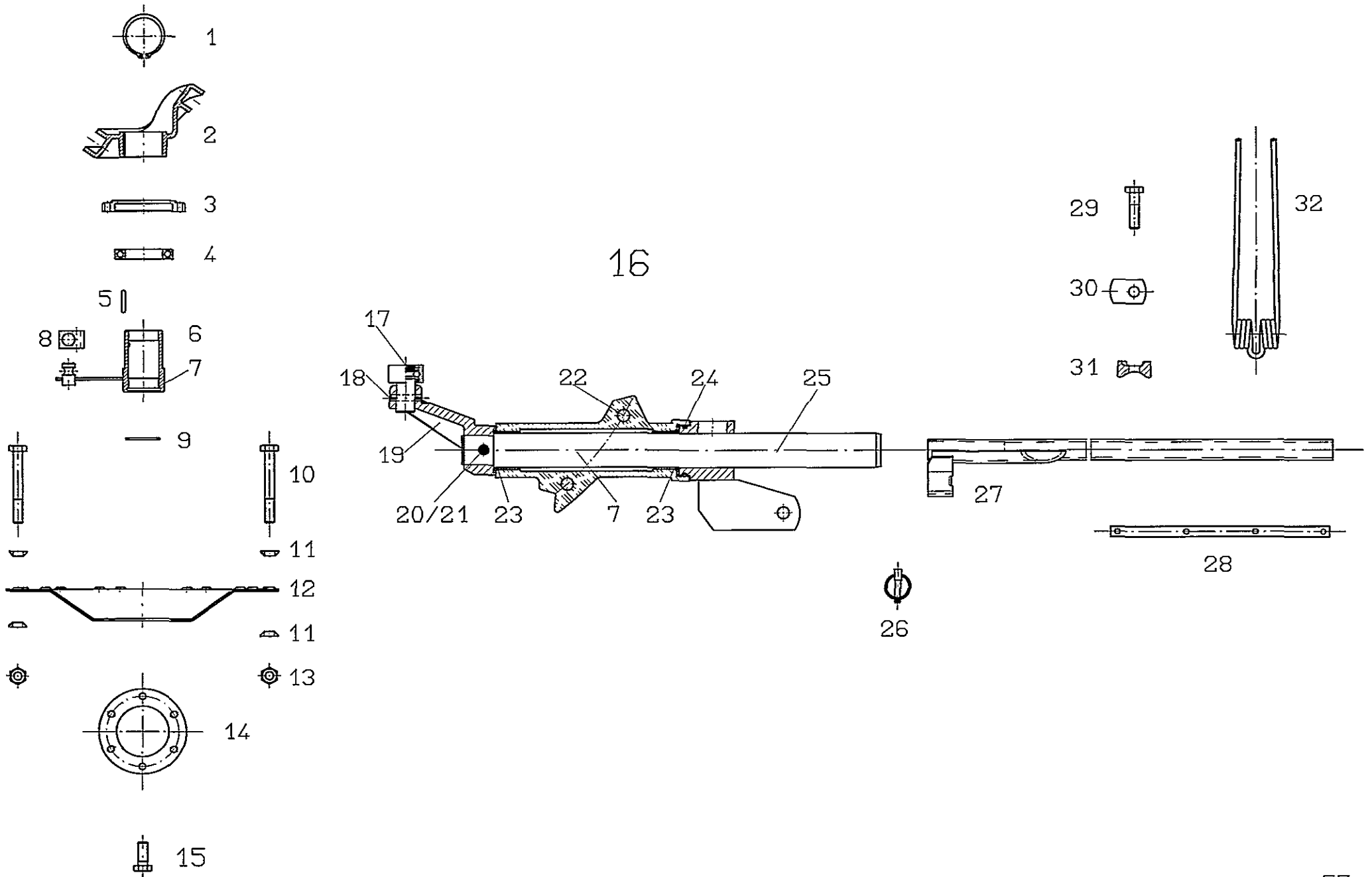
Pos.	Nr.	TS 425 DN		Bezeichnung des Teiles	Description of the part	Désignation de la pièce
		TS 455 DN				
				Rahmen/Antriebswelle/Kurbel.....	Frame/Drive shaft/Crank.....	Chassis/Arbre d'entraînement/Manivelle
1	160 455	o	o	Kurbel.....	Crank.....	Manivelle
2	107 464	o	o	Spannstift 8x36 DIN 1481 ZN 3.....	Tension pin.....	Goupille
3	121 970	o	o	Biegsame Welle.....	Flexible shaft.....	Flexible essieu
4	161 233	o	o	Kurbelhalter, vorn.....	Crank holder, front.....	Support de manivelle, front
5	116 614	o	o	6kt.-Schraube M 8x25-8.8 A3A DIN 933.....	Hexagonal bolt.....	Vis à 6 pans
6	115 972	o	o	Scheibe 8.4 A3A DIN 125.....	Washer.....	Rondelle
7	108 531	o	o	6kt.-Mutter M 8-8 A3A DIN 985.....	Hexagonal nut.....	Ecrou à 6 pans
8	160 191	o		Rahmen 1567.....	Frame.....	Chassis
8	160 192		o	Rahmen 1666.....	Frame.....	Chassis
9	127 274	o	o	6kt.-Schraube M 16x50-8.8 A3A DIN 933 V-plus.....	Hexagonal bolt.....	Vis à 6 pans
10	115 979	o	o	Scheibe 17 A3A DIN 125.....	Washer.....	Rondelle
11	160 946	o	o	Zwischenplatte.....	Support plate.....	Plaque de support
12	127 373	o	o	Spannstift 13x28 DIN 1481 ZN 3.....	Tension pin.....	Goupille
13	124 151	o	o	Stützscheibe 56x72x3 DIN 988.....	Support plate.....	Rondelle de support
14	107 385	o	o	Sicherungsring 72x2,5 DIN 472.....	Snap ring.....	Circlip intérieur
15	118 602	o	o	Sicherungsring 35x2,5 DIN 471.....	Snap ring.....	Circlip intérieur
16	124 758	o	o	Rillenkugellager 6207 2 RS DIN 625.....	Grooved ball bearing.....	Roulement rainuré à billes
17	160 130	o		Antriebswelle.....	Drive shaft.....	Arbre d'entraînement
17	160 132		o	Antriebswelle.....	Drive shaft.....	Arbre d'entraînement

x=Verschleißteil
x=Wear part
x=Pièces d'usure

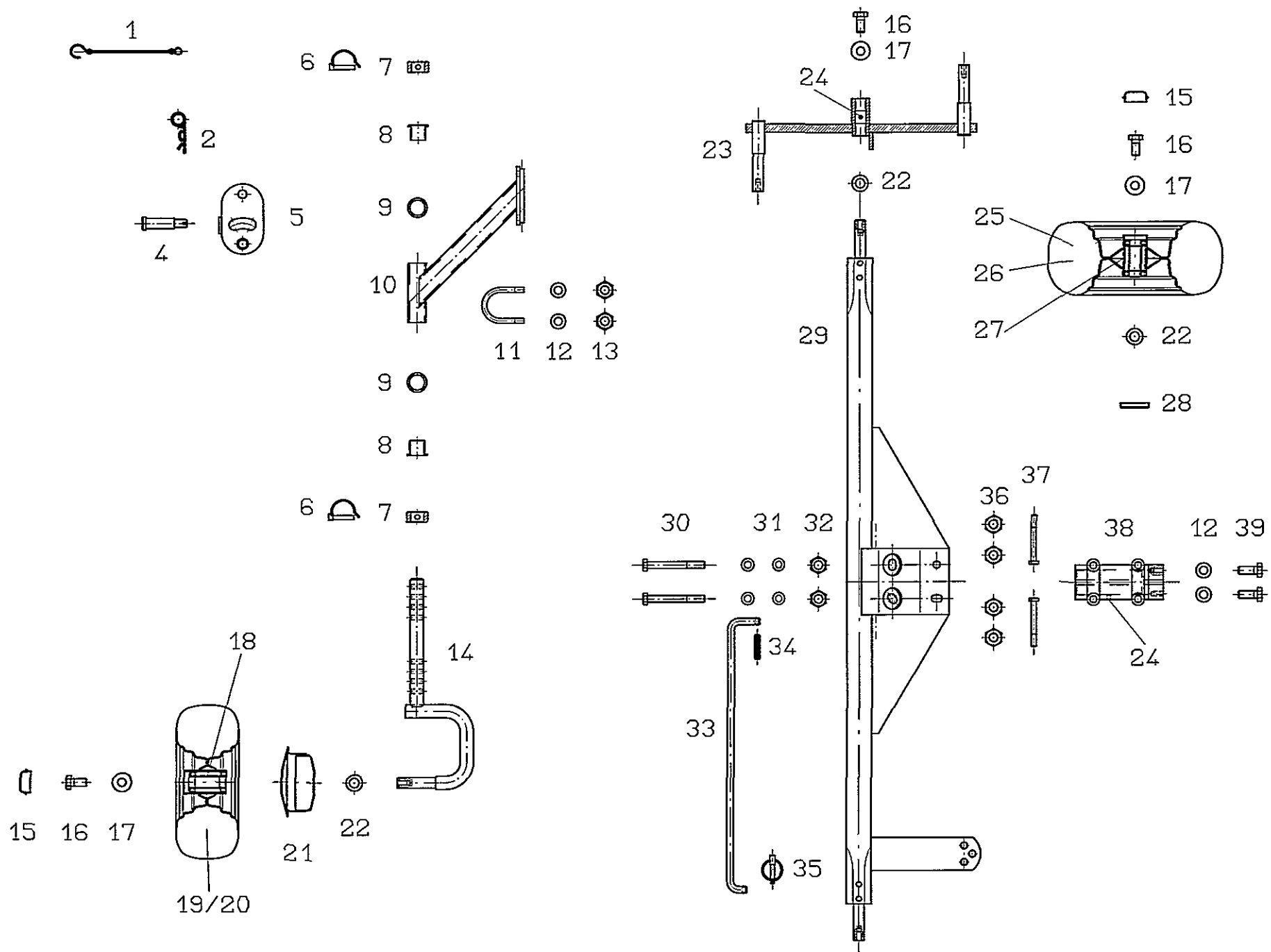
*=kein Ersatzteil
*=no spare parts
*=pas de pièce de rechange



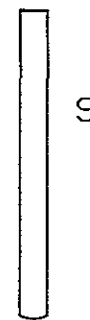
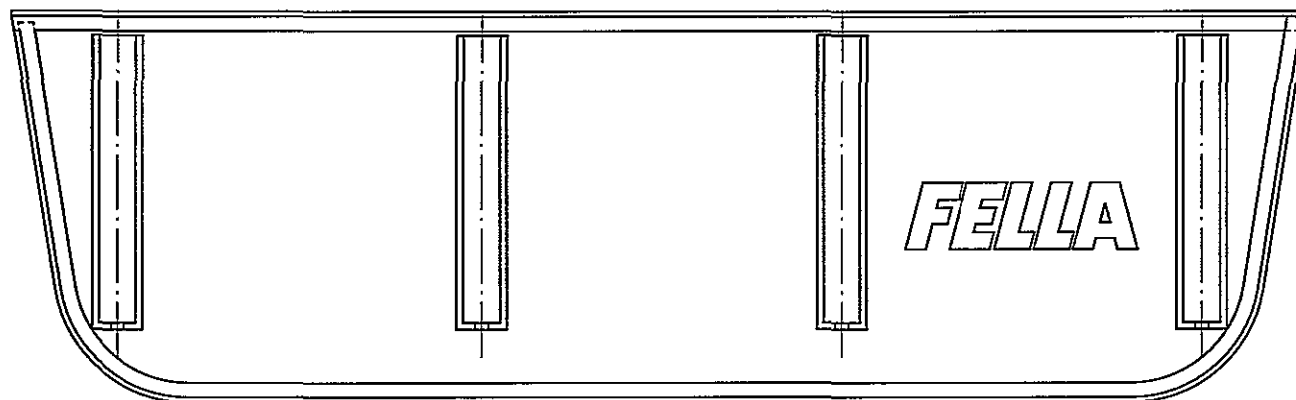
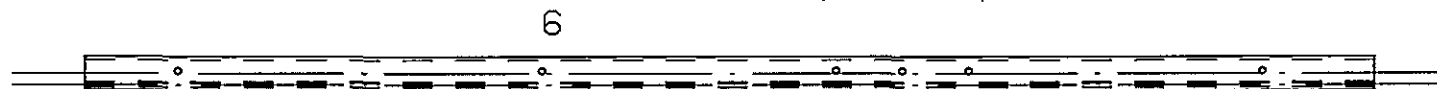
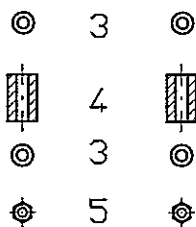
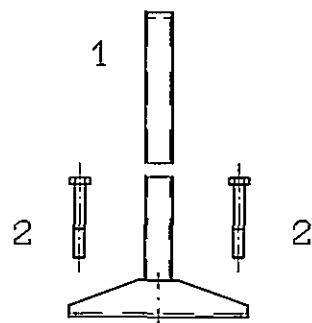
Pos.	Nr.	TS 425 DN		Bezeichnung des Teiles	Description of the part	Designation de la pièce
		TS 455 DN				
				Kreiselkopf/Höhenverstellung.....	Case/Height adjustment.....	Boitier/Reglage de la hauteur
1	107 386	o	o	Sicherungsring 80x2,5 DIN 472.....	Snap ring.....	Circlip intérieur
2	127 644	o	o	Stützscheibe 63x80x3 DIN 988.....	Support plate.....	Rondelle de support
3	127 646	o	o	Paßscheibe 63x80x0,5 DIN 988.....	Fitting plate.....	Rondelle de fixation
3	127 645	o	o	Paßscheibe 63x80x0,3 DIN 988 (bei Bedarf).....	Fitting plate.....	Rondelle de fixation
3	126 320	o	o	Paßscheibe 63x80x0,1 DIN 988 (bei Bedarf).....	Fitting plate.....	Rondelle de fixation
4	118 602	o	o	Sicherungsring 35x2,5 DIN 471.....	Snap ring.....	Circlip intérieur
5	106 852	o	o	Rillenkugellager 6307 2 RS C3 DIN 625.....	Grooved ball bearing.....	Roulement rainuré à billes
6	127 643	o	o	Nadelhülse HK 5025 DIN 618.....	Pin bearing.....	Roulement à aiguilles
7	123 472	o	o	Getriebewelle.....	Gear shaft.....	Arbre d'entraînement
8	127 883	o	o	6kt.-Schraube M 8x25-8.8 A3A DIN 933 verbus-plus.....	Hexagonal bolt.....	Vis à 6 pans
9	115 972	o	o	Scheibe 8,4 A3A DIN 125.....	Washer.....	Rondelle
10	108 292	o	o	Kegelschmiernippel AS 8x1 DIN 71412.....	Conical grease nipple.....	Graisseur conique
11	497 967	o	o	Kreiselkopf, vormontiert.....	Case.....	Boitier
12	108 319	o	o	Paßfeder A12x8x56 DIN 6885 C45 K+V.....	Fitting spring.....	Ressort de fixation
13	160 215	o	o	Dichtring.....	Seal ring.....	Joint cuivre
14	123 477	o	o	Haube.....	Cover.....	Capot
15	127 775	o	o	6kt.-Schraube M 12x70-10.9 A3A DIN 931.....	Hexagonal bolt.....	Vis à 6 pans
16	160 858	o	o	Kegelrad.....	Bevel wheel.....	Pignon
17	160 857	o	o	Kreiselnabe.....	Rotor hub.....	Moyer rotatif
18	123 468	o	o	Deckel.....	Cover.....	Couvercle
19	123 457	o	o	Glocke.....	Dome.....	Cloche
20	122 712	o	o	Scheibe.....	Washer.....	Rondelle
21	108 589	o	o	6kt.-Mutter M 12-8.8 A3A DIN 985.....	Hexagonal nut.....	Ecrou à 6 pans
22	124 650	o	o	Paßscheibe 60x75x0,1 DIN 988.....	Fitting plate.....	Rondelle de fixation
22	126 384	o	o	Paßscheibe 60x75x0,3 DIN 988.....	Fitting plate.....	Rondelle de fixation
22	126 385	o	o	Paßscheibe 60x75x0,5 DIN 988.....	Fitting plate.....	Rondelle de fixation
23	126 302	o	o	Stützscheibe 60x75x3,0 DIN 988.....	Support plate.....	Rondelle de support
24	118 604	o	o	Rillenkugellager 6012 2 RS DIN 125.....	Grooved ball bearing.....	Roulement rainuré à billes
25	123 486	o	o	Distanzrohr.....	Distance pipe.....	Tube à distance
26	127 642	o	o	Sicherungsring 60x3 DIN 471.....	Snap ring.....	Circlip intérieur
27	160 629	o	o	Abdeckkappe.....	Bearing housing.....	Carter
28	126 417	o	o	Runddichtring 17x3,5 DIN 3770-NB 70.....	Round seal.....	Bague ronde
29	127 416	o	o	Axial-Rillenkugellager 11-119 Rolax.....	Grooved ball bearing.....	Roulement rainuré à billes
30	123 495	o	o	Höhenverstellung, kompl.....	Height adjustment, cpl.....	Reglage de la hauteur, cpl.
31	160 365	o	o	Hohlschraube.....	Screw.....	Vis
32	116 749	o	o	Kegelschmiernippel CS 8x1 DIN 71412.....	Conical grease nipple.....	Graisseur conique
33	117 831	o	o	Schlauchschelle SA 70-90 SKZ.....	Hose clip.....	Collier pour chambre à air
34	121 990	o	o	Faltenbalg.....	Bellows.....	Accordéon



Pos.	Nr.	TS 425 DN		Bezeichnung des Teiles	Description of the part	Désignation de la pièce
		TS 455 DN				
				Kurvenscheibe/Zinkenträger.....	Cam plate/Tine arm.....	Chemin de roulement/Toupie
1	105 465	o	o	Sicherungsring 75x2,5 DIN 471.....	Snap ring.....	Circlip extérieur
2	123 445	o	o	Kurvenscheibe.....	Cam plate.....	Chemin de roulement
3	123 478	o	o	Lagerflansch.....	Socket.....	Bride
4	127 640	o	o	Rillenkugellager 6015 2 RS DIN 625.....	Grooved ball bearing.....	Roulement rainuré à billes
5	124 506	o	o	Paßfeder A 8x7x45 DIN 6885 C 45 K+V.....	Fitting spring.....	Ressort de fixation
6	160 141	o	o	Nabe.....	Hub.....	Moyeu
7	108 292	o	o	Kegelschmiernippel AS 8x1 DIN 71412.....	Conical grease nipple.....	Graisseur conique
8	123 595	o	o	Gelenkstück.....	Joint piece.....	Pièce de jointure
9	127 638	o	o	Runddichtring 60x4 DIN 3770-NB 70.....	Round seal.....	Bague ronde
10	116 536	o	o	6kt.-Schraube M 12x90-8.8 A3A DIN 931.....	Hexagonal bolt.....	Vis à 6 pans
11	160 443	o	o	Konusscheibe.....	Tapered nut washer.....	Rondelle de cone
12	123 457	o	o	Glocke.....	Dome.....	Cloche
13	127 564	o	o	6kt.-Mutter M 12-10 A3A DIN 982.....	Hexagonal nut.....	Ecrou à 6 pans
14	160 135	o	o	Ring.....	Ring.....	Ring
15	127 641	o	o	6kt.-Schraube M 12x30-8.8-A3A DIN 933.....	Hexagonal bolt.....	Vis à 6 pans
16	497 850	o	o	Kreiselarm, kompl. ohne Laufrolle.....	Rotor arm, cpl. without roller.....	Brass rotatif, cpl. sans poulie
17	160 093	o	o	Laufrolle.....	Roller.....	Poulie
18	127 607	o	o	Spannstift 7x32 DIN 7346.....	Tension pin.....	Goupille
19	160 108	o	o	Steuerhebel.....	Steering lever.....	Levier de commande
20	107 454	o	o	Spannstift 6x50 DIN 1481 ZN3.....	Tension pin.....	Goupille
21	107 475	o	o	Spannstift 10x50 DIN 1481 ZN3.....	Tension pin.....	Goupille
22	160 088	o	o	Lagerrohr.....	Tube.....	Bourreau
23	123 507	o	o	Bundbuchse 35 W 39/50x25.....	Bush.....	Douille
24	127 637	o	o	Runddichtring 45x3,5 DIN 3770-NB 70.....	Round seal.....	Bague ronde
25	160 986	o	o	Welle.....	Shaft.....	Essieu
26	108 544	x	x	Klappstecker 12x45 St 50 ZN 3 DIN 11023.....	Folding plug.....	Esses d'essieu
27	160 126	o		Zinkenträger 1240.....	Tine arm.....	Toupie
27	160 127		o	Zinkenträger 1340.....	Tine arm.....	Toupie
28	160 802	o	o	Gewindeleiste.....	Threaded strip.....	Bouchon de plaque fileté
29	126 585	o	o	6kt.-Schraube M 12x45-10.9 A3A DIN 931 V-plus.....	Hexagonal bolt.....	Vis à 6 pans
30	160 089	o	o	Unterlage.....	Support.....	Support en haut
31	160 953	o	o	Klemmstück.....	Clamp.....	Collier
32	160 111	x	x	Federzinken.....	Flexible tine.....	Dent flexible



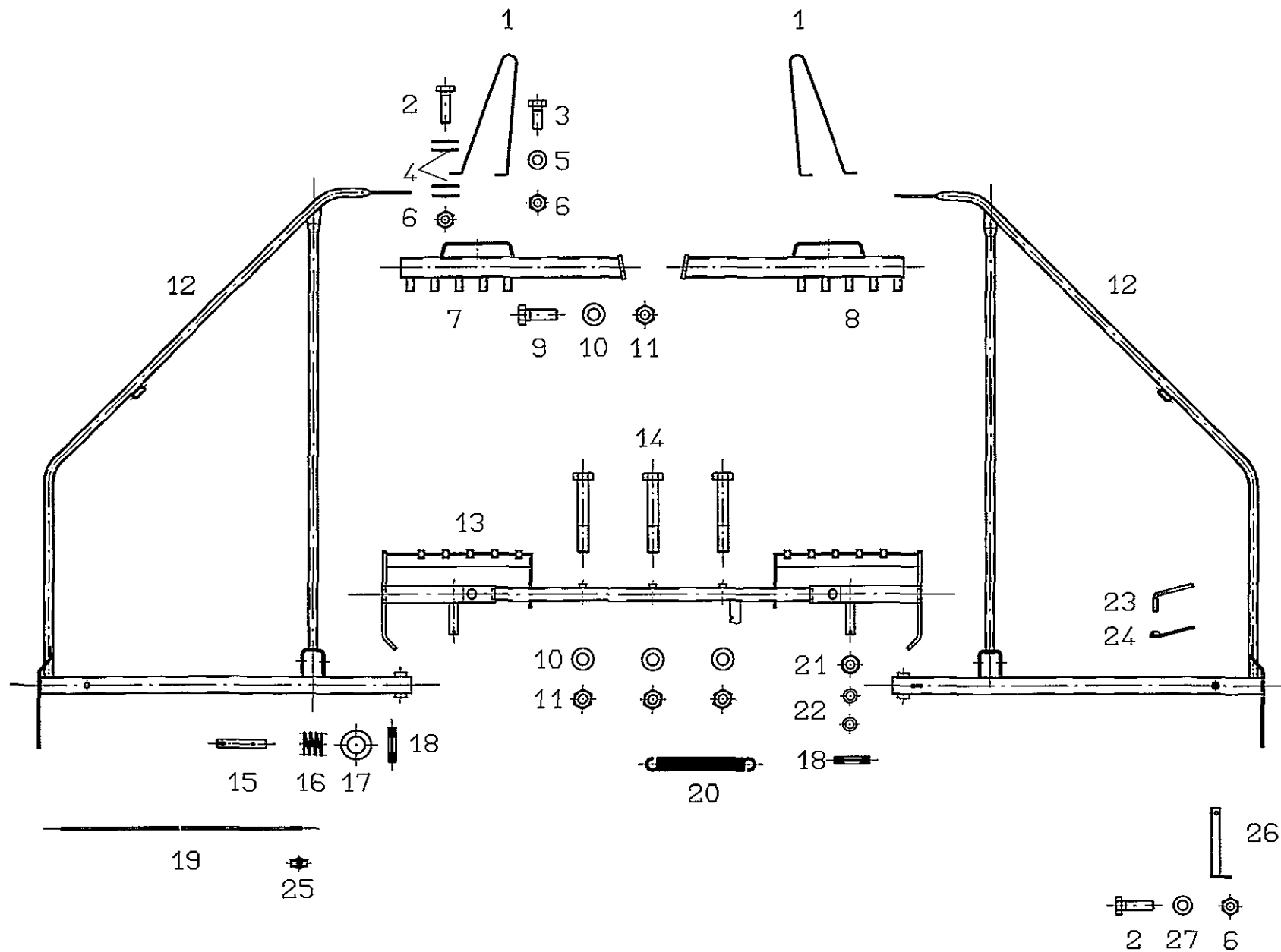
Pos.	Nr.	TS 425 DN		x=Verschleißteil	s=Sonderzubehör	*=kein Ersatzteil
		TS 455 DN		x=Wear part	s=Special equipment	*=no spare parts
				x=Pièces d'usure	s=Équipement special	*=pas de pièce de rechange
				Bezeichnung des Teiles	Description of the part	Désignation de la pièce
				Achsen, Laufräder und Hecktastrad.....	Axle, track wheel and contact wheel,.....	Axe, roue et roues de controle
				(Sonderzubehör).....	rear-mounting arrangement.....	montées à l'arrière
					(special equipment).....	(équipement special)
1	111 895	x	x	Sicherungsschnur.....	Safety cord.....	Cordon d'arrêt
2	115 916	x	x	Federstecker 5 DIN 11024 St ZN 3.....	Plug.....	Fiche
3	161 231	s	s	Pendelachse.....	Pendulum axle.....	Axe de pendule
4	160 512	s	s	Stufenbolzen.....	Bolt of link assembly.....	Boulon grandué du bras de guidage
6	127 456	x	x	Rohrklappstecker 10x50 DIN 11023.....	Folding plug.....	Esses d'essieu
7	123 566	s	s	Stellring.....	Leveling ring.....	Bague de réglage
8	122 735	s	s	Bundbuchse.....	Bush.....	Douille
9	127 164	s	s	Paßscheibe 37x47x2,0 DIN 988 ZN 3.....	Fitting plate.....	Rondelle de fixation
10	160 509	s	s	Radausleger.....	Wheel outrigger.....	Bras levier de roue
11	160 505	s	s	Bügelsschraube.....	Bracket bolt.....	Vis de etrier
12	105 186	s	s	Scheibe 13 A3A DIN 125.....	Washer.....	Rondelle
13	108 589	s	s	6kt.-Mutter M 12-8 A3A DIN 985.....	Hexagonal nut.....	Ecrou à 6 pans
14	123 575	s	s	Laufachse.....	Carrying axle.....	Essieu porteur
15	121 327	o	o	Abschlußkappe.....	Sealing hat.....	Chapeau de fermeture
16	126 662	o	o	6kt.-Schraube M 12x25-8.8 A3A DIN 933 verbus-plus.....	Hexagonal bolt.....	Vis à 6 pans
17	122 712	o	o	Scheibe.....	Washer.....	Rondelle
18	121 608	o	o	Felge 4,50 Ax6 mit 2 Ri. KL 6205-2 RS.....	Rim with grooved ball bearing.....	Jante avec roulement rainuré à billes
19	121 609	x	x	Decke 15x6,00-6 Impl. 4 PR-T 510.....	Suface.....	Couverture
20	121 610	x	x	Schlauch 15/6,00-6 TR-13.....	Tube.....	Tube
21	150 035	s	s	Wickelschutz.....	Guard.....	Protection
22	127 570	o	o	Paßscheibe 25x36x2,0 DIN 988 ZN 3.....	Fitting plate.....	Rondelle de fixation
23	123 686	s	o	Schwinge.....	Tappet lever.....	Levier
24	108 292	s	o	Kegelschmiernippel AS 8x1 DIN 71412.....	Conical grease nipple.....	Graisser conique
25	121 091	x	x	Decke 16/6,50-8 Impl. 4 PR-V 64.....	Suface.....	Couverture
26	121 092	x	x	Schlauch 16/6,50-8 TR 13.....	Tube.....	Tube
27	121 090	o	o	Felge 5,50 Ax8 mit 2 Ri. KL 6205-2 RS.....	Rim with grooved ball bearing.....	Jante avec roulement rainuré à billes
28	150 084	o	o	Schutzscheibe, hinten.....	Protective plate, rear.....	Plaque de protection arrière
29	123 717	o	o	Achse.....	Axle.....	Axe
30	118 094	o	o	6kt.-Schraube M 16x140-8.8 A3A DIN 931.....	Hexagonal bolt.....	Vis à 6 pans
31	115 979	o	o	Scheibe 17-A3A DIN 125.....	Washer.....	Rondelle
32	116 699	o	o	6kt.-Mutter M 16-8 A3A DIN 985.....	Hexagonal nut.....	Ecrou à 6 pans
33	160 120	o	o	Stange.....	Rod.....	Barre
34	107 449	o	o	Spannstift 6x30 DIN 1481 ZN 3.....	Tension pin.....	Goupille
35	124 053	x	x	Klappstecker 6 DIN 11023 St 50 ZN 3.....	Folding plug.....	Esses d'essieu
36	116 686	o	o	6kt.-Mutter M 12-8 A3A DIN 934.....	Hexagonal nut.....	Ecrou à 6 pans
37	124 889	o	o	6kt.-Schraube M 12x110-8.8 A3A DIN 933.....	Hexagonal bolt.....	Vis à 6 pans
38	160 112	o	o	Achsführung.....	Axle bracket.....	Guide de axe
39	127 641	o	o	6kt.-Schraube M 12x30-8.8 A3A DIN 933 V.-plus.....	Hexagonal bolt.....	Vis à 6 pans



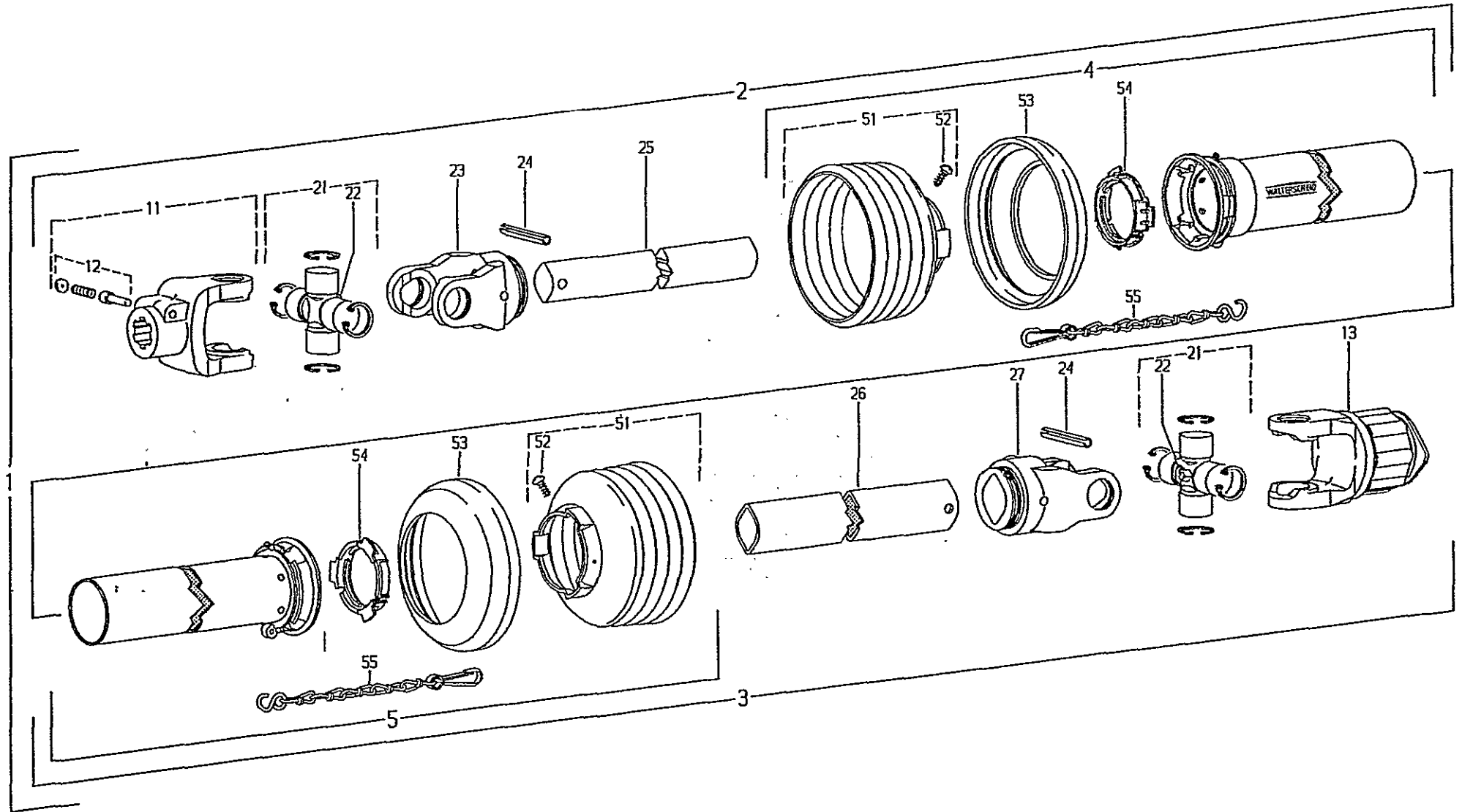
Pos.	Nr.	TS 425 DN		Bezeichnung des Teiles	Description of the part	Désignation de la pièce
		TS 455 DN				
				Schwadformer.....	Swathformer.....	Mouleur d'andains
1	160 186	o	o	Schwadformerträger.....	Carrier.....	Bras portant
2	127 222	o	o	6kt.-Schraube M 8x60-8.8 A3A DIN 931.....	Hexagonal bolt.....	Vis à 6 pans
3	115 972	o	o	Scheibe 8.4 A3A DIN 125.....	Washer.....	Rondelle
4	160 069	o	o	Distanzbuchse.....	Distance bush.....	Douille à distance
5	108 531	o	o	6kt.-Mutter M 8-8 A3A DIN 985.....	Hexagonal nut.....	Ecrou à 6 pans
6	160 536	o	o	Schwadformerprofil.....	Profile.....	Profil
7	127 569	o	o	6kt.-Schraube M 8x25-8.8 A2 DIN 933.....	Hexagonal bolt.....	Vis à 6 pans
8	160 537	x	x	Schwadtuch.....	Cloth.....	Drap
9	123 609	x	x	Schwadformerfeder.....	Flat spring.....	Ressort plat
10	122 103	x	x	Schutzkappe.....	Protective cap.....	Chapeau de protection

x=Verschleißteil
x=Wear part
x=Pièces d'usure

*=kein Ersatzteil
*=no spare parts
*=pas de pièce de rechange



Pos.	Nr.	TS 425 DN		x=Verschleißteil x=Wear part x=Pièces d'usure	s=Sonderzubehör s=Special equipment s=Équipement special	*=kein Ersatzteil *=no spare parts *=pas de pièce de rechange
		TS 455 DN				
				Bezeichnung des Teiles	Description of the part	Désignation de la pièce
				Schutzbogen, Träger	Guard, Carrier	Pièce de protection, Bras portant
1	160 052	o	o	Bügel.....	Bracket.....	Etrier
2	116 623	o	o	6kt.-Schraube M 10x35-8.8 A3A DIN 933.....	Hexagonal bolt.....	Vis à 6 pans
3	116 622	o	o	6kt.-Schraube M 10x25-8.8 A3A DIN 933.....	Hexagonal bolt.....	Vis à 6 pans
4	126 825	o	o	Tellerfeder 28x10,2x1,5.....	Spring.....	Ressort
5	115 973	o	o	Scheibe 10,5 A3A DIN 125.....	Washer.....	Rondelle
6	108 441	o	o	6kt.-Mutter M 10-8 A3A DIN 985.....	Hexagonal nut.....	Ecrou à 6 pans
7	160 066	o	o	Träger, vorne, links.....	Carrier, front, left.....	Bras portant, front, gauche
8	160 065	o	o	Träger, vorne, rechts.....	Carrier, front, right.....	Bras portant, front, droit
9	116 629	o	o	6kt.-Schraube M 12x35-8.8 A3A DIN 933.....	Hexagonal bolt.....	Vis à 6 pans
10	105 186	o	o	Scheibe 13 A3A DIN 125.....	Washer.....	Rondelle
11	108 589	o	o	6kt.-Mutter M 12-8 A3A DIN 985.....	Hexagonal nut.....	Ecrou à 6 pans
12	160 040	o		Schutzbogen 1400.....	Guard.....	Pièce de protection
12	160 080	o	o	Schutzbogen 1500.....	Guard.....	Pièce de protection
13	160 362	o	o	Schutzträger, hinten.....	Protecting strip, rear.....	Support protecteur, arrière
14	116 535	o	o	6kt.-Schraube M 12x80-8.8-A3A DIN 931.....	Hexagonal bolt.....	Vis à 6 pans
15	160 017	o	o	Rastbolzen.....	Stop bolt.....	Boulon d'arrêt
16	123 154	o	o	Druckfeder.....	Compression spring.....	Ressort de pression
17	115 989	o	o	Scheibe 26 A3A DIN 126.....	Washer.....	Rondelle
18	107 465	o	o	Spannstift 8x40 DIN 1481 ZN 3.....	Tension pin.....	Goupille
19	160 068	x	x	Seil 6x1070.....	Pulling rope.....	Cable tracteur
20	130 424	o	o	Zugfeder.....	Pulling spring.....	Ressort de tension
21	160 356	o	o	Scheibe, gewölbt.....	Washer.....	Rondelle
22	127 570	o	o	Paßscheibe 25x36x2,0 DIN 988 ZN 3.....	Fitting plate.....	Rondelle de fixation
23	122 292	o	o	Druckknebel.....	Compression handle.....	Goupille de pression
24	160 119	o	o	Konterknebel.....	Counter tongue.....	Manette
25	127 848	o	o	Seilklammer Gr.4 M5.....	Rope clamp.....	Serre-cable
26	160 275	s	s	Beleuchtungshalter.....	Lamp holder.....	Support d'éclairage
27	115 983	s	s	Scheibe 11-A3A DIN 126.....	Washer.....	Rondelle



Pos.	Nr.	TS 425 DN	TS 455 DN	x=Verschleißteil	*=kein Ersatzteil
				x=Wear part	*=no spare parts
				x=Pièces d'usure	*=pas de pièce de rechange
		Bezeichnung des Teiles	Description of the part	Désignation de la pièce	
	FELLA-Nr. 161 375		Gelenkwelle W 2100-SD05-960-K32B..... PTO-shaft.....	Transmission	
			für TS 425/455 DN..... for TS 425/455 DN.....	pour TS 425/455 DN	
	Walterscheid-Nr.		Diese Ersatzteile können nur über die.. These parts can only be purchased.....	Cettes pièces peuvent seulement etre	
			Firma Walterscheid bezogen werden... from the Walterscheid company.....	achetées de chez la maison Walter-	
				scheid	
1	107 924		Gelenkwelle m. Schutz W 2100-SD05-960-K32B.....	PTO drive shaft with guard.....	Transmission avec protecteur
2	368 887		Innere Gelenkwelbenhälfte mit äußerer.....	Inner PTO drive shaft half.....	Demi-transmission intérieur avec
			Schutzhälfte WH 2100-SD05-896.....	with outer guard half.....	demi-protecteur extérieur
3	107 923		Außere Gelenkwelbenhälfte mit innerer.....	Outer PTO drive shaft half.....	Demi-transmission extérieur avec
			Schutzhälfte WH 2100-SD05-891-K32B.....	with inner guard half.....	demi-protecteur intérieur
4	368 641		Außere Schutzhälfte SDH05-A1000-RP 6K.....	Outer guard half.....	Demi-protecteur extérieur
5	368 640		Innere Schutzhälfte SDH05-J1000-RP6K.....	Inner guard half.....	Demi-protecteur intérieur
11	040 154		Aufsteckgabel, kompl. AG 2100-1 3/8"(6).....	Quick-disconnect yoke cpl.....	Machoire à verrouillage rapide cpl.
12	339 107		Schiebestift, kompl.....	Quick-disconnect pin cpl.....	Poussoir de verrouillage rapide cpl.
13	354 602		Sternratsche, kompl.	Star shaped ratchet.....	Cliquet à étoile
			K32B-2100-1 3/8"(6) ZV M=550 Nm.....		
21	040 116		Kreuzgarnitur, kompl.....	Cross and bearing kit, cpl.....	Bloc croisillon, cpl.
22	084 099		Kegelschmiernippel M 8x1.....	Lubrication fitting.....	Graisseur
23	040 444		Rillengabel RG 2100-00a.....	Inboard yoke.....	Machoire à gorge
24	020 600		Spannstift DIN 1481 8x50.....	Spring type straight pin.....	Goupille élastique
25	095 982		Profilwelle 00a; L=860 mm.....	Profile shaft.....	Arbre profilé
26	321 009		Profilrohr 0a; L=855 mm.....	Profile tube.....	Tube profilé
27	040 456		Rillengabel RG 2100-0a.....	Inboard yoke.....	Machoire à gorge
51	365 258		Schutztrichter n=RP5.....	Guard cone.....	Cone protecteur
52	365 305		Schraube M 4x10.....	Bolt.....	Vis
53	365 884		Stützring.....	Support ring.....	Ring de support
54	359 005		Gleitring.....	Slide ring.....	Bague glissoire
55	044 321		Haltekette.....	Safety chain.....	Chainette

Ersatzteilliste

NUMMERNVERZEICHNIS INDEX OF NUMBERS

LIST NUMERIQUE INDICE PER NUMERI

Bestell-Nr.	Tafel	Pos.-Nr.	Bestell-Nr.	Tafel	Pos.-Nr.	Bestell-Nr.	Tafel	Pos.-Nr.	Bestell-Nr.	Tafel	Pos.-Nr.
Part no	Table	Pos.-no.	Part no	Table	Pos.-no.	Part no	Table	Pos.-no.	Part no	Table	Pos.-no.
No de commande	Tableau	No de pos.	No de commande	Tableau	No de pos.	No de commande	Tableau	No de pos.	No de commande	Tableau	No de pos.
105 186	1.26	5.12	121 990	3.34		127 456	5.06		160 186	6.01	
105 465	4.01		122 103	6.10		127 564	4.13		160 191	2.08	
106 852	3.05		122 292	7.23		127 569	6.07		160 192	2.08	
107 385	2.14		122 466	1.01		127 570	5.22	7.22	160 215	3.13	
107 386	3.01		122 613	1.03		127 607	4.18		160 275	7.26	
107 449	5.34		122 712	3.20	5.17	127 636	3.16		160 356	7.21	
107 451	1.13		122 735	5.08		127 637	4.24		160 362	7.13	
107 454	4.21		122 805	1.08		127 638	4.09		160 365	3.31	
107 456	1.29		122 807	1.09		127 640	4.04		160 443	4.11	
107 464	2.02		122 867	1.20		127 641	4.15	5.39	160 455	2.01	
107 465	7.18		122 932	1.12		127 642	3.26		160 505	5.11	
107 475	4.21		123 154	7.16		127 643	3.06		160 509	5.10	
108 292	1.24	3.10	123 445	4.02		127 644	3.02		160 512	5.04	
108 319	3.12		123 457	3.19	4.12	127 645	3.03		160 536	6.06	
108 441	7.06		123 468	3.18		127 646	3.03		160 537	6.08	
108 531	2.07	6.05	123 472	3.07		127 775	3.15		160 629	3.27	
108 544	4.26		123 477	3.14		127 848	7.25		160 802	4.28	
108 589	1.27	3.21	123 478	4.03		127 883	3.08		160 857	3.17	
111 895	5.01		123 486	3.25		130 424	7.20		160 858	3.16	
115 916	1.02	5.02	123 495	3.30		150 035	5.21		160 946	2.11	
115 972	2.06	3.09	123 507	4.23		150 084	5.28		160 947	1.21	
115 973	7.05		123 566	5.07		150 091	1.19		160 948	1.31	
115 979	2.10	5.31	123 575	5.14		160 013	1.28		160 953	4.31	
115 983	7.27		123 595	4.08		160 017	7.15		160 986	4.25	
115 989	7.17		123 609	6.09		160 023	1.17		161 231	5.03	
116 535	1.23	7.14	123 686	5.23		160 040	7.12		161 233	2.04	
116 536	4.10		123 717	5.29		160 042	1.25		161 362	1.16	
116 614	2.05		124 053	5.35		160 052	7.01		161 385	1.05	
116 622	7.03		124 151	2.13		160 065	7.08		161 387	1.10	
116 623	7.02		124 506	4.05		160 066	7.07		497 850	4.16	
116 629	7.09		124 650	3.22		160 068	7.19		497 967	3.11	
116 686	5.36		124 758	2.16		160 069	6.04				
116 699	5.32		124 889	5.37		160 080	7.12				
116 749	3.32		126 302	3.23		160 088	4.22				
117 245	1.04		126 320	3.03		160 089	4.30				
117 831	3.33		126 384	3.22		160 093	4.17				
118 094	5.30		126 385	3.22		160 108	4.19				
118 602	2.15	3.04	126 417	3.28		160 111	4.32				
118 603	1.15		126 585	4.29		160 112	5.38				
118 604	3.24		126 662	5.16		160 114	1.17				
120 760	1.30		126 825	7.04		160 119	7.24				
121 090	5.27		127 164	5.09		160 120	5.33				
121 091	5.25		127 222	6.02		160 126	4.27				
121 092	5.26		127 252	1.06		160 127	4.27				
121 327	5.15		127 253	1.07		160 130	2.17				
121 608	5.18		127 267	1.22		160 132	2.17				
121 609	5.19		127 274	2.09		160 135	4.14				
121 610	5.20		127 373	2.12		160 141	4.06				
121 970	2.03		127 416	3.29		160 167	1.18				