

FELLA

Turboschwader

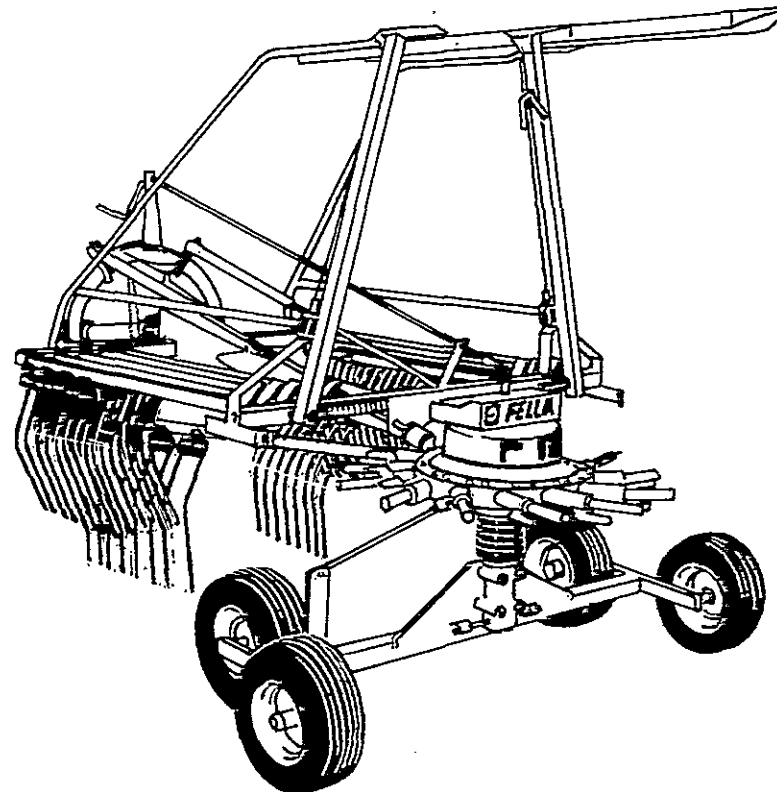
Ersatzteilliste
Liste de Pièces de Rechange
Spare Parts List

TS 425 DN

ab Masch.-Nr. 3486

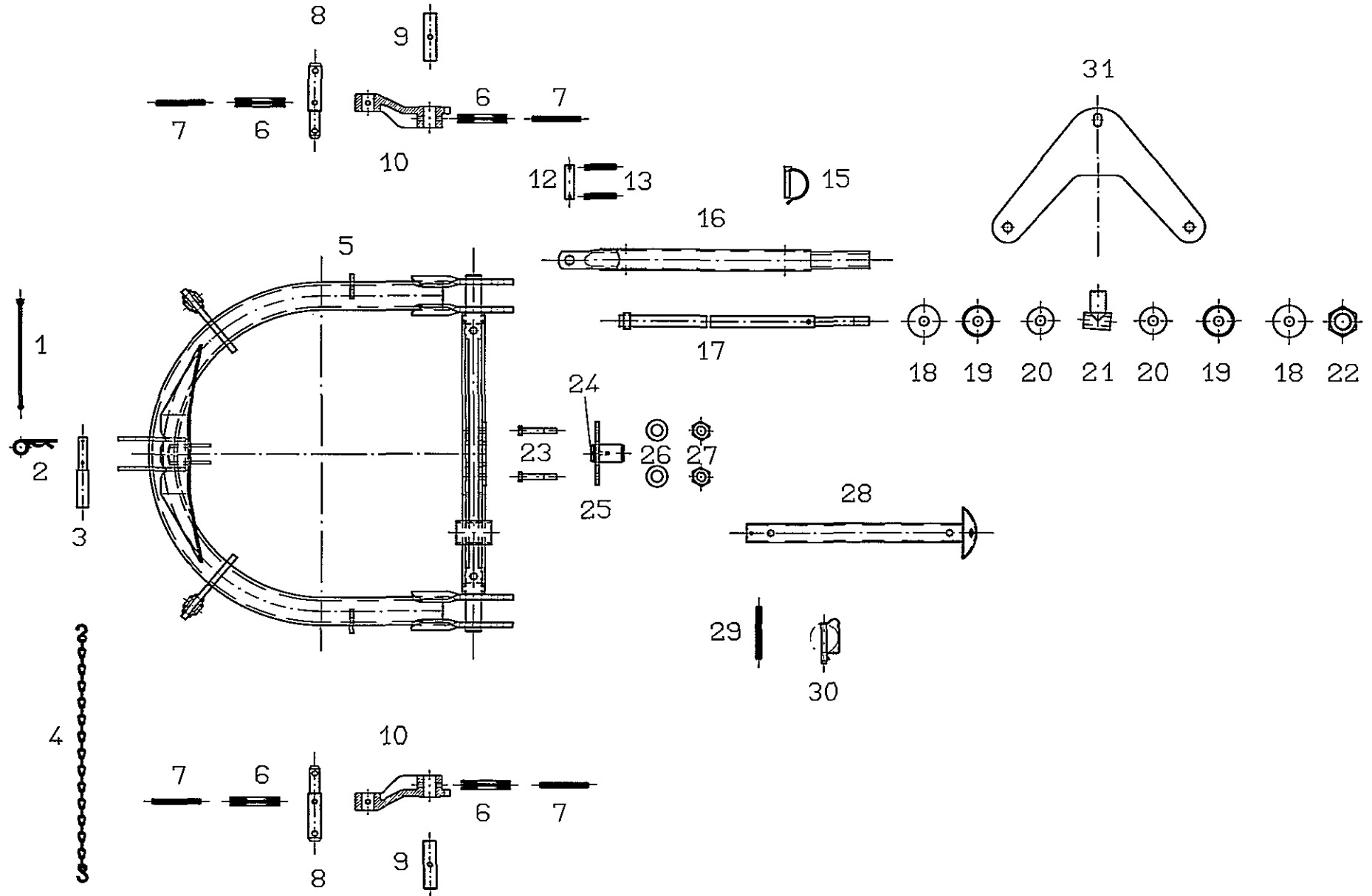
TS 455 DN

ab Masch.-Nr. 1576



Ausgabe - Edition - Edition

024/7

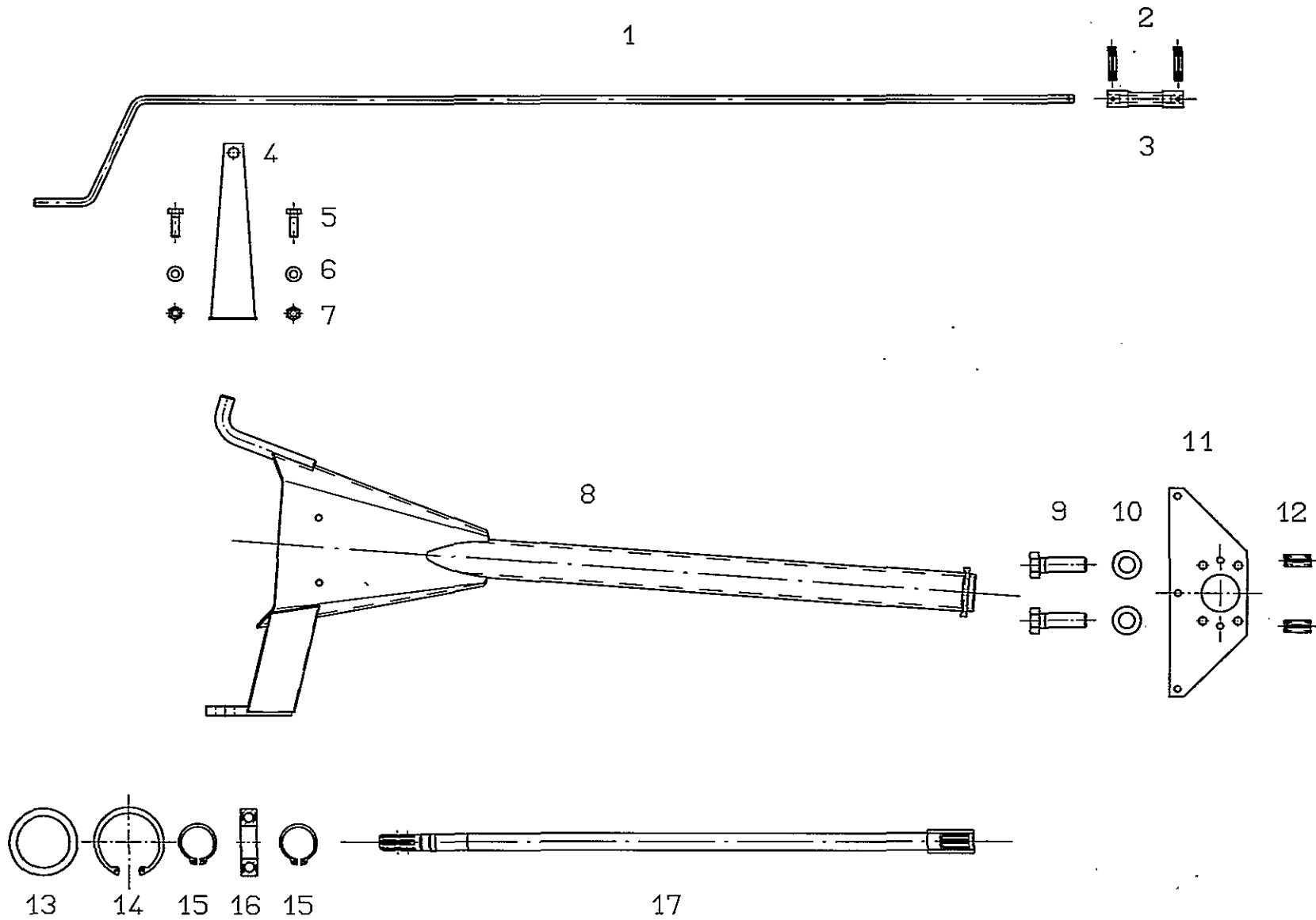


Ersatzteilliste

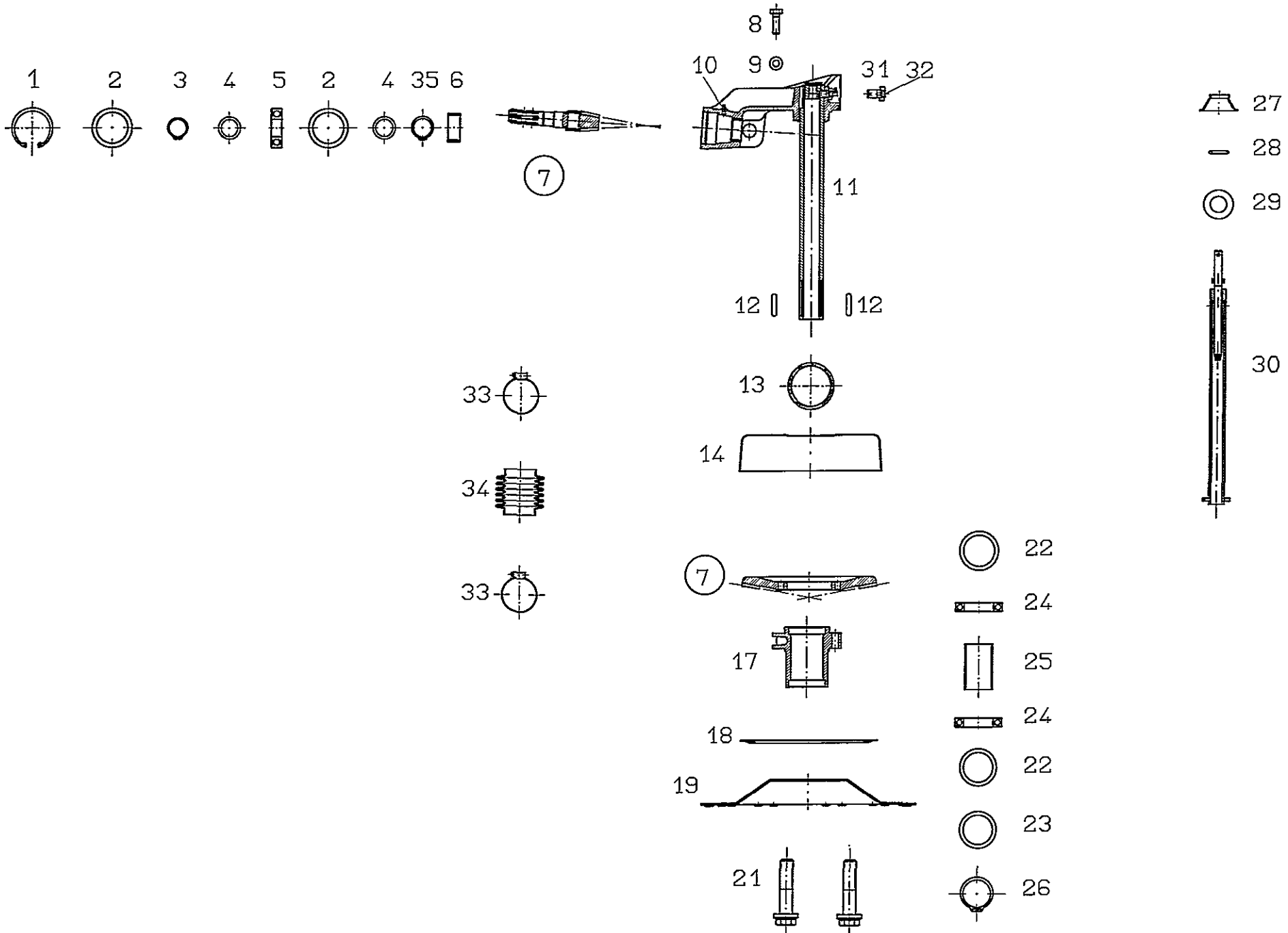
Tafel, Table, Plan, Tav.

1

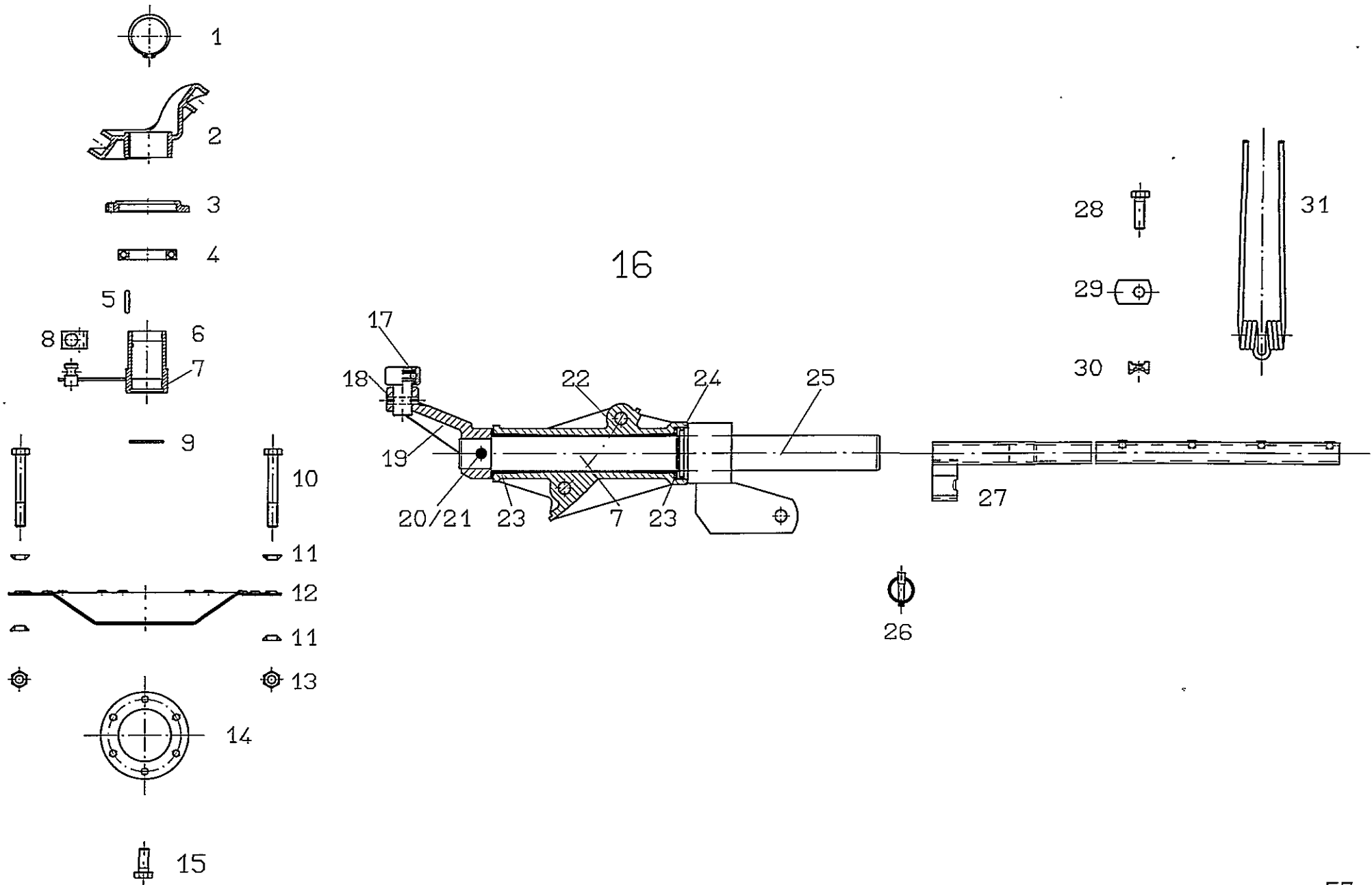
Pos.	Nr.	TS 425 DN		Bezeichnung des Teiles	Description of the part	Désignation de la pièce
		TS 455 DN				
					x=Verschleißteil x=Wear part x=Pièces d'usure	*=kein Ersatzteil *=no spare parts *=pas de pièce de rechange
				Dreipunktbock mit Zubehör.....	3-point-headrack with equipment.....	Attelage trois points avec accessoires
1	122 466	x	x	Halteschnur 240 Ig.....	Holding rope.....	Corde de retenue
2	115 916	x	x	Federstecker 5 DIN 11024 St ZN 3.....	Plug.....	Connecteur à ressort
3	122 613	x	x	Oberlenkerstufenbolzen.....	Bolt of upper link assembly.....	Boulon gradué du bras de guidage supérieur
4	117 245	x	x	Knotenkette 2,8x960 22 Gl. DIN 5686 T ZN.....	Knotted link chain.....	Chaîne à nouées
5	161 818	o	o	Dreipunktbock.....	3-point-headrack.....	Attelage trois points
6	127 252	o	o	Spannstift ISO 8752-10x55-A-ST Dacromet.....	Tensioning pin.....	Goupille de serrage
7	127 253	o	o	Spannstift ISO 8752- 6x55-A-ST Dacromet.....	Tensioning pin.....	Goupille de serrage
8	122 805	o	o	Unterlenkerbolzen.....	Lower link bolt.....	Boulon du bras de guidage inférieur
9	122 807	o	o	Bolzen.....	Pin.....	Boulon
10	161 387	o	o	Unterlenkerhebel.....	Lower link lever.....	Levier du bras de guidage inférieur
12	122 932	o	o	Bolzen.....	Pin.....	Boulon
13	107 451	o	o	Spannstift ISO 8752-6x36-A-ST Dacromet.....	Tensioning pin.....	Goupille de serrage
15	118 603	o	o	Rohrklappstecker 10x60 St 50 ZN 3.....	Folding plug for pipes.....	Esse d'essieu en tube
16	161 362	o	o	Führungsrohr.....	Guide tube.....	Tube de guidage
17	160 023	o		Zugstange 1418.....	Pull rod.....	Barre de traction
17	160 114	o	o	Zugstange 1515.....	Pull rod.....	Barre de traction
18	160 167	o	o	Scheibe.....	Washer.....	Rondelle
19	150 091	o	o	Scheibe, gewöblt.....	Washer.....	Rondelle
20	122 867	o	o	Gummscheibe.....	Rubber washer.....	Rondelle caoutchouc
21	161 553	o	o	Stufenbolzen.....	Bolt of link assembly.....	Boulon gradué du bras de guidage
22	127 267	o	o	6kt.-Mutter DIN 985-M 20-8-A3A.....	Hexagonal nut.....	Écrou hexagonal
23	116 535	o	o	6kt.-Schraube DIN 931-M 12x80-8.8-A3A.....	Hexagonal bolt.....	Boulon hexagonal
24	108 292	o	o	Kegelschmiernippel AS 8x1 DIN 71412.....	Conical grease nipple.....	Graisseur conique
25	160 042	o	o	Bolzen, geschweißt.....	Bolt, welded.....	Boulon, soudé
26	105 186	o	o	Scheibe DIN 125-13-A3A.....	Washer.....	Rondelle
27	108 589	o	o	6kt.-Mutter DIN 985-M 12-8-A3A.....	Hexagonal nut.....	Écrou hexagonal
28	160 013	o	o	Stütze.....	Support.....	Support
29	107 456	o	o	Spannstift ISO 8752-6x60-A-ST Dacromet.....	Tensioning pin.....	Goupille de serrage
30	120 760	x	x	Federbolzen 12x65.....	Clip-on bolt.....	Axe de ressort
31	160 948	o	o	Platte.....	Plate.....	Plaque



Pos.	Nr.	TS 425 DN		Bezeichnung des Teiles	Description of the part	Désignation de la pièce
			TS 455 DN			
				Rahmen/Antriebswelle/Kurbel.....	Frame/Drive shaft/Crank.....	Châssis/Arbre d'entraînement/Manivelle
1	160 455	o	o	Kurbel.....	Crank.....	Manivelle
2	107 464	o	o	Spannstift ISO 8752-8x36-A-ST Dacromet.....	Tensioning pin.....	Goupille de serrage
3	121 970	o	o	Biegsame Welle.....	Shaft, flexible.....	Arbre, flexible
4	161 233	o	o	Kurbelhalter, vorn.....	Crank holder, front.....	Support de manivelle, avant
5	116 614	o	o	6kt.-Schraube DIN 933-M 8x25-8.8-A3A	Hexagonal bolt.....	Boulon hexagonal
6	115 972	o	o	Scheibe DIN 125-8.4-A3A	Washer.....	Rondelle
7	108 531	o	o	6kt.-Mutter DIN 985-M 8-8-A3A.....	Hexagonal nut.....	Écrou hexagonal
8	160 191	o		Rahmen 1567.....	Frame.....	Châssis
8	160 192	o	o	Rahmen 1666.....	Frame.....	Châssis
9	127 274	o	o	6kt.-Schraube DIN 933-M 16x50-8.8-A3A Verb.-plus.....	Hexagonal bolt.....	Boulon hexagonal
10	115 979	o	o	Scheibe DIN 125-17-A3A.....	Washer.....	Rondelle
11	160 946	o	o	Zwischenplatte.....	Support plate.....	Plaque intermédiaire
12	127 373	o	o	Spannstift ISO 8752-13x28-A-ST Dacromet.....	Tensioning pin.....	Goupille de serrage
13	124 151	o	o	Stützscheibe 56x72x3 DIN 988.....	Supporting plate.....	Rondelle de support
14	107 385	o	o	Sicherungsring 72x2,5 DIN 472.....	Snap ring.....	Circlip intérieur
15	118 602	o	o	Sicherungsring 35x2,5 DIN 471.....	Snap ring.....	Circlip extérieur
16	124 758	o	o	Rillenkugellager 6207 2 RS DIN 625.....	Grooved ball bearing.....	Roulement rainuré à billes
17	160 130	o		Antriebswelle.....	Drive shaft.....	Arbre d'entraînement
17	160 132	o	o	Antriebswelle.....	Drive shaft.....	Arbre d'entraînement



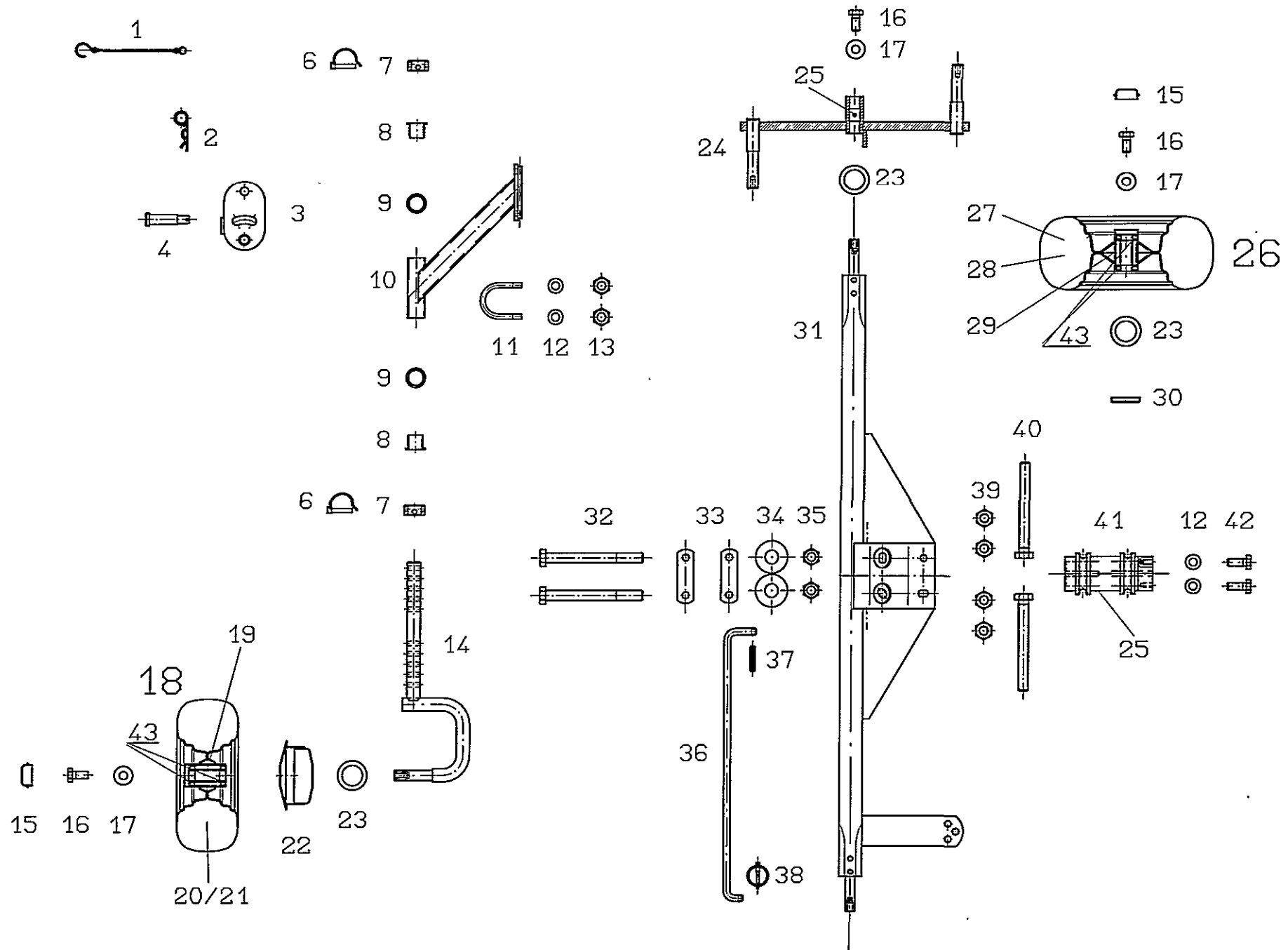
Pos.	Nr.	TS 425 DN		Bezeichnung des Teiles	Description of the part	Désignation de la pièce
			TS 455 DN			
				Kreiselkopf/Höhenverstellung.....	Rotor head/Height adjustment.....	Boîtier/Réglage de la hauteur
1	107 386	o	o	Sicherungsring 80x2,5 DIN 472.....	Snap ring.....	Circlip intérieur
2	127 644	o	o	Stützscheibe 63x80x3 DIN 988.....	Supporting plate.....	Rondelle de support
2	127 646	o	o	Paßscheibe 63x80x0,5 DIN 988.....	Adjusting washer.....	Rondelle d'austage
2	127 645	o	o	Paßscheibe 63x80x0,3 DIN 988 (bei Bedarf).....	Adjusting washer.....	Rondelle d'austage
2	126 320	o	o	Paßscheibe 63x80x0,1 DIN 988 (bei Bedarf).....	Adjusting washer.....	Rondelle d'austage
3	118 602	o	o	Sicherungsring 35x2,5 DIN 471.....	Snap ring.....	Circlip intérieur
4	126 242	o	o	Stützscheibe 35x45x2,5 DIN 988 ZN 3.....	Supporting plate.....	Rondelle de support
5	106 852	o	o	Rillenkugellager 6307 2 RS C3 DIN 625.....	Grooved ball bearing.....	Roulement rainuré à billes
6	127 643	o	o	Nadelhülse HK 5025 DIN 618.....	Needle bush.....	Roulement à aiguilles
7	162 117	o	o	Radsatz.....	Wheel set.....	Jeu de roues
8	127 883	o	o	6kt.-Schraube DIN 933-M 8x25-8.8-A3A Verbus-plus.....	Hexagonal bolt.....	Boulon hexagonal
9	115 972	o	o	Scheibe DIN 125-8,4-A3A.....	Washer.....	Rondelle
10	108 292	o	o	Kegelschmiernippel AS 8x1 DIN 71412.....	Conical grease nipple.....	Graisseur conique
11	498 111	o	o	Kreiselkopf, vormontiert.....	Rotor head.....	Boîtier
12	127 998	o	o	Paßfeder A12x8x90 DIN 6885 C45 K+V.....	Fitting spring.....	Ressort d'ajustage
13	160 215	o	o	Dichtring.....	Seal ring.....	Bague d'étanchéité
14	123 477	o	o	Haube.....	Cover.....	Capot
17	162 109	o	o	Kreiselnabe.....	Rotor hub.....	Moyeu du rotor
18	162 111	o	o	Deckel.....	Cover.....	Couvercle
19	162 112	o	o	Glocke.....	Dome.....	Cloche
21	127 988	o	o	6kt.-Schraube M16x70-100 Verbus-ripp, Verbus-plus.....	Hexagonal bolt.....	Boulon hexagonal
22	124 650	o	o	Paßscheibe 60x75x0,1 DIN 988.....	Adjusting washer.....	Rondelle d'austage
22	126 384	o	o	Paßscheibe 60x75x0,3 DIN 988.....	Adjusting washer.....	Rondelle d'austage
22	126 385	o	o	Paßscheibe 60x75x0,5 DIN 988.....	Adjusting washer.....	Rondelle d'austage
23	126 302	o	o	Stützscheibe 60x75x3,0 DIN 988.....	Supporting plate.....	Rondelle de support
24	118 604	o	o	Rillenkugellager 6012 2 RS DIN 125.....	Grooved ball bearing.....	Roulement rainuré à billes
25	123 486	o	o	Distanzrohr.....	Distance pipe.....	Tube d'écartement
26	127 642	o	o	Sicherungsring 60x3 DIN 471.....	Snap ring.....	Circlip intérieur
27	160 629	o	o	Abdeckkappe.....	Bearing housing.....	Carter
28	126 417	o	o	Runddichtring 17x3,5 DIN 3770-NB 70.....	Round seal.....	Joint torique d'étanchéité
29	127 416	o	o	Axial-Rillenkugellager 11-119 Rolax.....	Grooved ball thrust bearing.....	Butée à rainure à billes
30	161 893	o	o	Höhenverstellung, kompl.....	Height adjustment, cpl.....	Réglage de la hauteur, cpl.
31	160 365	o	o	Hohlschraube.....	Screw.....	Vis
32	116 749	o	o	Kegelschmiernippel CS 8x1 DIN 71412.....	Conical grease nipple.....	Graisseur conique
33	117 831	o	o	Schlauchselle SA 70-90 SKZ.....	Hose clip.....	Collier pour chambre à air
34	121 990	o	o	Faltenbalg.....	Bellows.....	Soufflet
35	108 319	o	o	Paßfeder A12x8x56 DIN 6885 C45 K+V.....	Fitting spring.....	Ressort d'ajustage



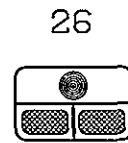
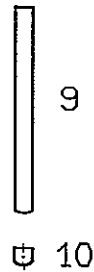
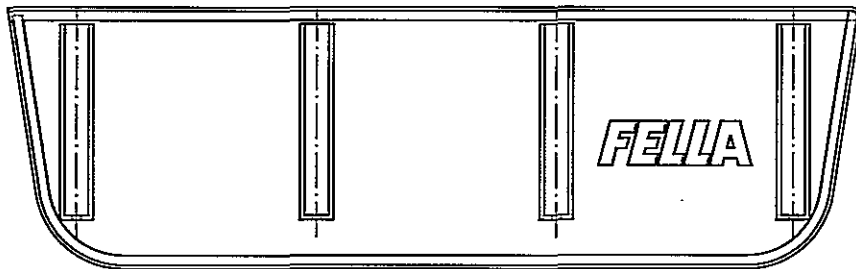
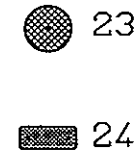
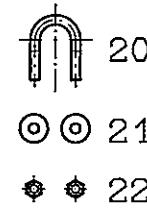
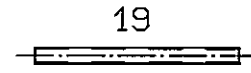
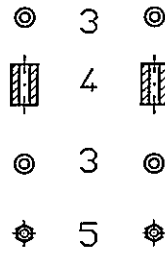
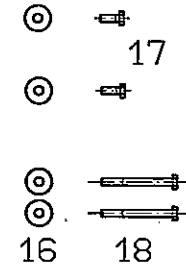
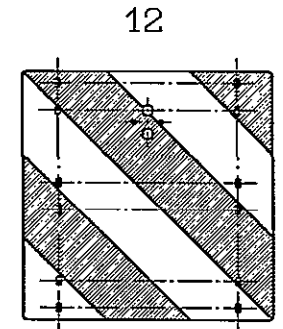
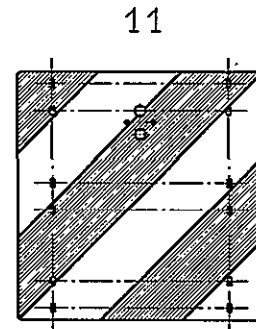
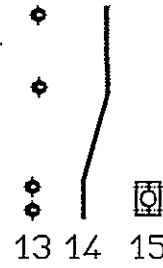
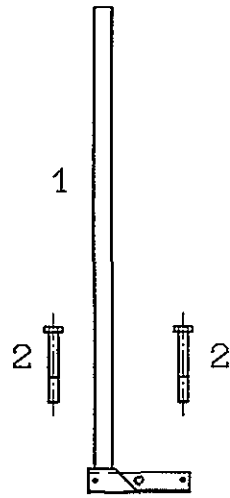
Ersatzteilliste

Tafel, Table, Plan, Tav.

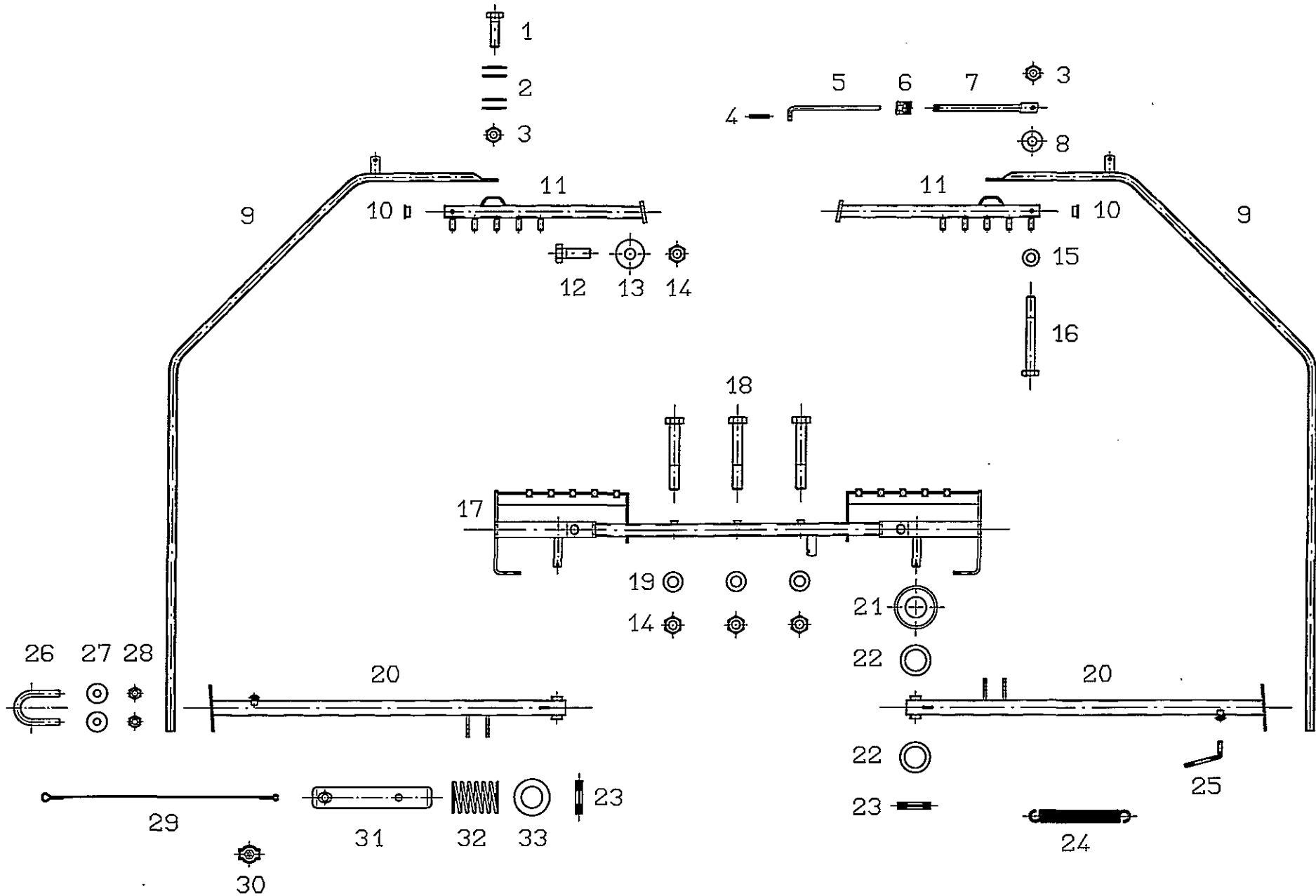
Pos.	Nr.	TS 425 DN		Bezeichnung des Teiles	Description of the part	Désignation de la pièce
			TS 455 DN			
				Kurvenscheibe/Zinkenträger.....	Cam plate/Tine arm.....	Disque à came/Support de dents
1	105 465	o	o	Sicherungsring 75x2,5 DIN 471.....	Snap ring.....	Circlip extérieur
2	123 445	o	o	Kurvenscheibe.....	Cam plate.....	Disque à came
3	161 543	o	o	Lagerflansch.....	Bearing flange.....	Bride de palier
4	127 640	o	o	Rillenkugellager 6015 2 RS DIN 625.....	Grooved ball bearing.....	Roulement rainuré à billes
5	124 506	o	o	Paßfeder A 8x7x45 DIN 6885 C 45 K+V.....	Fitting spring.....	Ressort d'ajustage
6	160 141	o	o	Nabe.....	Hub.....	Moyeu
7	108 292	o	o	Kegelschmiernippel AS 8x1 DIN 71412.....	Conical grease nipple.....	Graisseur conique
8	123 595	o	o	Gelenkstück.....	Joint piece.....	Pièce d'articulation
9	127 638	o	o	Runddichtring 60x4 DIN 3770-NB 70.....	Round seal.....	Joint torique d'étanchéité
10	127 656	o	o	6kt.-Schraube DIN 931-M 12x90-10.9-MV 8.....	Hexagonal bolt.....	Boulon hexagonal
11	160 443	o	o	Konusscheibe.....	Tapered nut washer.....	Rondelle de cone
12	123 457	o	o	Glocke.....	Dome.....	Cloche
13	127 564	o	o	6kt.-Mutter DIN 982-M 12-10-A3A.....	Hexagonal nut.....	Écrou hexagonal
14	160 135	o	o	Ring.....	Ring.....	Anneau
15	127 641	o	o	6kt.-Schraube DIN 933-M 12x30-8.8-A3A.....	Hexagonal bolt.....	Boulon hexagonal
16	498 088	o	o	Kreiselarm, kompl.	Rotor arm, cpl.	Bras rotatif, cpl.
17	162 071	o	o	Laufrolle.....	Roller.....	Poulie
18	127 607	o	o	Spannstift DIN 7346-7x32 Dacromet.....	Tensioning pin.....	Goupille de serrage
19	161 534	o	o	Steuerhebel.....	Steering lever.....	Levier de commande
20	107 454	o	o	Spannstift ISO 8752- 6x50-A-ST Dacromet.....	Tensioning pin.....	Goupille de serrage
21	107 475	o	o	Spannstift ISO 8752-10x50-A-ST Dacromet.....	Tensioning pin.....	Goupille de serrage
22	161 020	o	o	Lagerrohr.....	Bearing tube.....	Tube de palier
23	123 507	o	o	Bundbuchse 35 W 39/50x25.....	Flange sleeve.....	Douille à collet
24	127 637	o	o	Runddichtring 45x3,5 DIN 3770-NB 70.....	Round seal.....	Joint torique d'étanchéité
25	162 096	o	o	Steuerwelle.....	Side shaft.....	Arbre de commande
26	108 544	x	x	Klappstecker 12x45 St 50 ZN 3 DIN 11023.....	Folding plug.....	Esses d'essieu
27	161 628	o		Zinkenträger 1240.....	Tine arm.....	Support de dents
27	161 631	o		Zinkenträger 1340.....	Tine arm.....	Support de dents
28	126 383	o	o	6kt.-Schraube DIN 933-M 12x40-10.9-A3A Verb.-plus.....	Hexagonal bolt.....	Boulon hexagonal
29	160 089	o	o	Unterlage.....	Support.....	Support
30	161 379	o	o	Klemmstück.....	Clamp.....	Collier
31	160 111	x	x	Federzinken.....	Tine, flexible.....	Pointe, flexible



Pos.	Nr.	TS 425 DN		x=Verschleißteil	s=Sonderzubehör	*=kein Ersatzteil
		TS 455 DN		x=Wear part	s=Special equipment	*=no spare parts
				x=Pièces d'usure	s=Équipement special	*=pas de pièce de rechange
				Bezeichnung des Teiles	Description of the part	Désignation de la pièce
Achsen, Laufräder und Hecktastrad..... Axle, track wheel and contact wheel..... Essieu, roues et roues de controle						
(Sonderzubehör)..... rear-mounting arrangement (special equip.)... montées à l'arrière (équipement special)						
1	111 895	x	x	Sicherungsschnur.....	Safety cord.....	Cordon d'arrêt
2	115 916	x	x	Federstecker 5 DIN 11024 St ZN 3.....	Plug.....	Connecteur à ressort
3	161 979	s	s	Pendellasche.....	Pendulum tongue.....	Eclisse de pendule
4	160 512	s	s	Stufenbolzen.....	Bolt of link assembly.....	Boulon gradué du bras de guidage
6	118 603	x	x	Rohrklappstecker 10x60 DIN 11023.....	Folding plug for pipes.....	Esse d'essieu en tube
7	161 536	s	s	Stelling.....	Adjusting ring.....	Bague de réglage
8	122 735	s	s	Bundbuchse.....	Flange sleeve.....	Douille à collet
9	127 164	s	s	Paßscheibe 37x47x2,0 DIN 988 ZN 3.....	Adjusting washer.....	Rondelle d'austage
10	160 509	s	s	Radausleger.....	Wheel outrigger.....	Bras levier de roue
11	162 260	s	s	Bügelschraube.....	Stirrup bolt.....	Boulon étrier
12	105 186	s	s	Scheibe DIN 125-13-A3A.....	Washer.....	Rondelle
13	108 589	s	s	6kt.-Mutter DIN 985-M 12-8-A3A.....	Hexagonal nut.....	Ecrou hexagonal
14	161 967	s	s	Laufachse.....	Traversing axle.....	Axe de roulement
15	121 327	o	o	Abschlußkappe.....	Sealing hat.....	Chapeau de fermeture
16	126 662	o	o	6kt.-Schraube DIN 933-M 12x25-8.8-A3A Verbus-plus.....	Hexagonal bolt.....	Boulon hexagonal
17	122 712	o	o	Scheibe.....	Washer.....	Rondelle
18	126 583	o	o	Laufrad, kompl. 15x6,00-6.....	Track wheel, cpl.....	Roues, cpl.
19	121 608	o	o	Felge 4.50 Ax6 mit 2 Ri. KL 6205-2 RS.....	Rim with grooved ball bearing.....	Jante avec roulement rainuré à billes
20	121 609	x	x	Decke 15x6.00-6 Impl. 4 PR-T 510.....	Surface.....	Couverture
21	121 610	x	x	Schlauch 15/6.00-6 TR-13.....	Hose.....	Chambre à air
22	150 035	s	s	Wickelschutz.....	Protection device against winding up.....	Protection d'enroulement
23	127 570	o	o	Paßscheibe 25x36x2,0 DIN 988 ZN 3.....	Adjusting washer.....	Rondelle d'austage
24	123 686	s	o	Schwinge.....	Tappet lever.....	Levier pivotant
25	108 292	s	o	Kegelschmiernippel AS 8x1 DIN 71412.....	Conical grease nipple.....	Graisser conique
26	126 667	o	o	Laufrad, kompl. 16x6,50-8.....	Track wheel, cpl.....	Roues, cpl.
27	121 091	x	x	Decke 16/6,50-8 Impl. 4 PR-V 64.....	Surface.....	Couverture
28	121 092	x	x	Schlauch 16/6,50-8 TR 13.....	Hose.....	Chambre à air
29	121 090	o	o	Felge 5,50 Ax8 mit 2 Ri. KL 6205-2 RS.....	Rim with grooved ball bearing.....	Jante avec roulement rainuré à billes
30	150 084	o	o	Schutzscheibe, hinten.....	Protective plate, back.....	Plaque de protection, arrière
31	161 027	o	o	Achse.....	Axle.....	Essieu
32	116 484	o	o	6kt.-Schraube DIN 931-M 16x160-8.8-A3A.....	Hexagonal bolt.....	Boulon hexagonal
33	161 786	o	o	Lasche.....	Tongue.....	Eclisse
34	124 517	o	o	Scheibe DIN 7349-17-A3A.....	Washer.....	Rondelle
35	116 699	o	o	6kt.-Mutter DIN 985-M 16-8-A3A.....	Hexagonal nut.....	Ecrou hexagonal
36	160 120	o	o	Stange.....	Rod.....	Barre
37	107 449	o	o	Spannstift ISO 8752-6x30-A-ST Dacromet.....	Tensioning pin.....	Goupille de serrage
38	124 053	x	x	Klappstecker 6 DIN 11023 St 50 ZN 3.....	Folding plug.....	Esses d'essieu
39	116 686	o	o	6kt.-Mutter DIN 934-M 12-8-A3A.....	Hexagonal nut.....	Ecrou hexagonal
40	124 889	o	o	6kt.-Schraube DIN 933-M 12x110-8.8-A3A.....	Hexagonal bolt.....	Boulon hexagonal
41	161 021	o	o	Achsführung.....	Axle guide.....	Guide d'essieu
42	127 641	o	o	6kt.-Schraube DIN 933-M 12x30-8.8-A3A Verb.-plus.....	Hexagonal bolt.....	Boulon hexagonal
43	117 363	o	o	Rillenkugellager 6205 2 RS DIN 625.....	Grooved ball bearing.....	Roulement rainuré à billes



Pos.	Nr.	TS 425 DN		x=Verschleißteil x=Wear part x=Pièces d'usure	s=Sonderzubehör s=Special equipment s=Equipement special	*=-kein Ersatzteil *=-no spare parts *=-pas de pièce de rechange
		TS 455 DN				
				Bezeichnung des Teiles	Description of the part	Désignation de la pièce
				Schwadformer.....	Swathformer.....	Mouleur d'andains
1	160 186	o	o	Schwadformerträger.....	Carrier.....	Bras portant
2	127 222	o	o	6kt.-Schraube DIN 931-M 8x60-8.8-A3A	Hexagonal bolt.....	Boulon hexagonal
3	115 972	o	o	Scheibe DIN 125-8.4-A3A	Washer.....	Rondelle
4	160 069	o	o	Distanzbuchse.....	Distance bushing.....	Douille d'écartement
5	108 531	o	o	6kt.-Mutter DIN 985-M 8-8-A3A	Hexagonal nut.....	Écrou hexagonal
6	160 536	o	o	Schwadformerprofil.....	Profile of swathforming tool.....	Profilé de mouleur d'andains
7	127 569	o	o	6kt.-Schraube DIN 933-M 8x25-8.8-A2.....	Hexagonal bolt.....	Boulon hexagonal
8	160 537	x	x	Schwadtuch.....	Cloth.....	Drap d'andains
9	123 609	x	x	Schwadformerfeder.....	Flat spring.....	Ressort plat
10	122 103	x	x	Schutzkappe.....	Protective cap.....	Chapeau de protection
716 778				Warntafelsatz.....	Set of warning signs.....	Jeu de tableaux d'avertissement.....
				(Sonderzubehör).....	(special equipment).....	(équipement special)
11	150 615	s	s	Warntafel, links.....	Warning sign, left.....	Tableau d'avertissement, gauche
12	150 614	s	s	Warntafel, rechts.....	Warning sign, right.....	Tableau d'avertissement, droite
13	106 903	s	s	6kt.-Mutter M6-8-A3A DIN 985.....	Hexagonal bolt.....	Écrou hexagonal
14	150 582	s	s	Stütze.....	Support.....	Support
15	127 215	s	s	Klemmbackenpaar.....	Set of 2 clamping jaws.....	Lot de 2 mâchoires de serrage
16	116 030	s	s	Scheibe DIN 9021-7,4-A3A.....	Washer.....	Rondelle
17	116 607	s	s	6kt.-Schraube M6x16-8.8-A3A DIN 933.....	Hexagonal bolt.....	Boulon hexagonal
18	124 359	s	s	6kt.-Schraube M6x60-8.8-A3A DIN 931.....	Hexagonal bolt.....	Boulon hexagonal
19	161 499	s	s	Rohr.....	Pipe.....	Tube
20	160 500	s	s	Bügelschraube 3/4" M8.....	Stirrup bolt.....	Boulon étrier
21	105 421	s	s	Scheibe DIN 9021-8,4-A3A.....	Washer.....	Rondelle
22	108 531	s	s	6kt.-Mutter M8-8-A3A DIN 985.....	Hexagonal bolt.....	Écrou hexagonal
23	127 214	s	s	Rückstrahler, weiß.....	Reflector, white.....	Catadioptr, jaune
24	126 039	s	s	Rückstrahler, rot.....	Reflector, red.....	Catadioptr, rouge
				Beleuchtung.....	Lights.....	Éclairage
26	162 090	s	s	Dreikammerleuchte BBS 95 links.....	Three - unit lamp, left - hand sided.....	Feu trois lampes, à gauche
27	162 091	s	s	Dreikammerleuchte BBS 95 rechts.....	Three - unit lamp, right - hand sided.....	Feu trois lampes, à droite

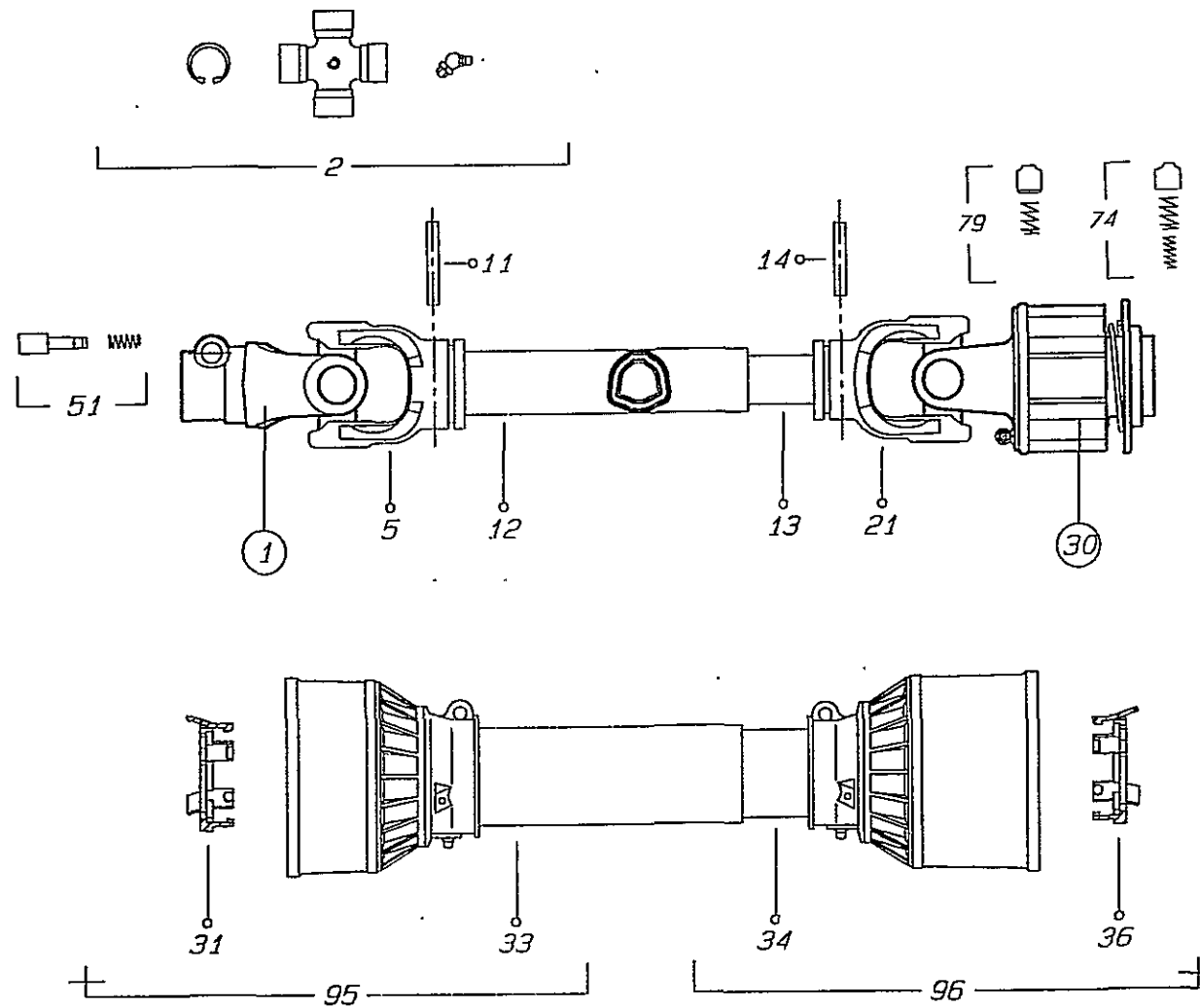


Ersatzteilliste

Tafel, Table, Plan, Tav.

7

Pos.	Nr.	TS 425 DN		x=Verschleißteil	s=Sonderzubehör	*=kein Ersatzteil
		TS 455 DN		x=Wear part	s=Special equipment	*=no spare parts
				x=Pièces d'usure	s=Équipement special	*=pas de pièce de rechange
				Bezeichnung des Teiles	Description of the part	Désignation de la pièce
				Schutzbogen, Träger.....	Arc-shaped guard, Carrier.....	Pièce de protection, Support
1	116 623	o	o	6kt.-Schraube DIN 933-M 10x35-8.8-A3A.....	Washer.....	Rondelle
2	126 825	o	o	Tellerfeder 28x10,2x1,5.....	Disc spring.....	Ressort à disques
3	108 441	o	o	6kt.-Mutter DIN 985-M 10-8-A3A.....	Hexagonal nut.....	Ecrou à 6 pans
4	107 428	o	o	Spannstift ISO 8752-4x24-A-ST Dacromet.....	Tensioning pin.....	Goupille de serrage
5	160 877	o	o	Schutzstange.....	Protective rod.....	Barre de protection
6	160 861	o	o	Führung.....	Bracket.....	Guide
7	160 876	o	o	Rohrstrebe.....	Tubular strut.....	Entretoise en tube
8	150 623	o	o	Gummischeibe 11x25x8.....	Rubber washer.....	Rondelle caoutchouc
9	161 662	o	o	Rohrbogen.....	Pipe bend.....	Coude de tuyau
10	127 930	o	o	Vierkantstopfen GPN 270.....	Square plugscrew.....	Bouchon carré
11	161 656	o	o	Absteckträger.....	Fixing device.....	Piquet
12	116 629	o	o	6kt.-Schraube DIN 933-M 12x35-8.8-A3A.....	Hexagonal bolt.....	Boulon hexagonal
13	130 655	o	o	Scheibe 13x35x5.....	Washer.....	Rondelle
14	108 589	o	o	6kt.-Mutter DIN 985-M 12-8-A3A.....	Hexagonal nut.....	Ecrou hexagonal
15	115 973	o	o	Scheibe DIN 125-10,5-A3A.....	Washer.....	Rondelle
16	109 180	o	o	6kt.-Schraube DIN 931-M 10x90-8.8-A3A.....	Hexagonal bolt.....	Boulon hexagonal
17	161 496	o	o	Schutzträger, hinten.....	Guard support, back.....	Support protecteur, arrière
18	116 535	o	o	6kt.-Schraube DIN 931-M 12x80-8.8-A3A.....	Hexagonal bolt.....	Boulon hexagonal
19	105 186	o	o	Scheibe DIN 125-13-A3A.....	Washer.....	Rondelle
20	161 595	o		Schwenkträger.....	Swivel support.....	Support pivotant
20	161 680	o	o	Schwenkträger.....	Swivel support.....	Support pivotant
21	160 356	o	o	Scheibe, gewölbt.....	Washer.....	Rondelle
22	127 884	o	o	Stützscheibe 26x37x2,0 DIN 988 ZN 3.....	Supporting plate.....	Rondelle de support
23	107 465	o	o	Spannstift ISO 8752-8x40-A-ST Dacromet.....	Tensioning pin.....	Goupille de serrage
24	130 424	o	o	Zugfeder.....	Pulling spring.....	Ressort de tension
25	122 292	o	o	Druckknebel.....	Compression handle.....	Garrot de pression
26	160 500	o	o	Bügelschraube 3/4" M8.....	Stirrup bolt.....	Boulon étrier
27	105 421	o	o	Scheibe DIN 9021-8,4-A3A.....	Washer.....	Rondelle
28	108 531	o	o	6kt.-Mutter DIN 985-M 8-8-A3A.....	Hexagonal nut.....	Ecrou hexagonal
29	160 068	x	x	Seil 6x1070.....	Rope.....	Câble
30	127 848	o	o	Seilklammer Gr.4 M5.....	Rope clamp.....	Serre-câble
31	160 017	o	o	Rastbolzen.....	Notched bolt.....	Boulon d'arrêt
32	123 154	o	o	Druckfeder.....	Compression spring.....	Ressort de pression
33	115 989	o	o	Scheibe DIN 126-26-A3A.....	Washer.....	Rondelle



Pos.	Nr.	TS 425 DN		Bezeichnung des Teiles	Description of the part	Désignation de la pièce
		TS 455 DN				
	161 739	o	o	Gelenkwelle.....	P.t.o.-shaft.....	Arbre de transmission
1	102 000	o	o	Außengabel.....	Exterior fork.....	Fourche extérieure
2	102 001	o	o	Kreuzgarnitur, kompl.....	Double junction set, cpl.....	Jeu de raccordement double en croix, cpl.
5	102 002	o	o	Innengabel f. Außenrohr.....	Interior fork for exterior tube.....	Fourche intérieure pour tube extérieur
11	127 178	o	o	Spannstift ISO 8752-8x50-A-ST Dacromet.....	Tensioning pin.....	Goupille de serrage
12	102 003	o	o	Profilrohr cm., außen.....	Profile tube, outside.....	Tube profilé, extérieur
13	102 004	o	o	Profilrohr cm., innen.....	Profile tube, inside.....	Tube profilé, intérieur
14	107 465	o	o	Spannstift ISO 8752-8x40-A-ST Dacroemt.....	Tensioning pin.....	Goupille de serrage
21	102 007	o	o	Innengabel f. Innenrohr.....	Interior fork for interior tube.....	Fourche intérieure pour tube intérieur
30	102 009	o	o	Sperrkörperkupplung SN 2/1.....	Stop device clutch.....	Embrayage avec dispositif d'arrêt
31	102 011	o	o	Lauftring A.1.....	Ring.....	Bague de roulement
33	102 019	o	o	Schutzrohr cm., außen.....	Protective tube, outside.....	Tube de protection, extérieur
34	102 020	o	o	Schutzrohr cm., innen.....	Protective tube, inside.....	Tube de protection, intérieur
36	102 012	o	o	Lauftring I.1.....	Ring.....	Bague de roulement
51	102 013	o	o	Schiebestift, kompl.....	Sliding-disconnect pin, cpl.....	Poussoir de verrouillage rapide, cpl.
74	102 015	o	o	Sperrkörper m. Feder.....	Stop device with spring.....	Dispositif d'arrêt avec ressort
79	102 014	o	o	Sperrkörper m. Feder.....	Stop device with spring.....	Dispositif d'arrêt avec ressort
95	102 016	o	o	Schutzhälfte, außen.....	Guard half, outside.....	Demi-protecteur, extérieur
96	102 018	o	o	Schutzhälfte, innen.....	Guard half, inside.....	Demi-protecteur, intérieur

Ersatzteilliste

NUMMERNVERZEICHNIS
INDEX OF NUMBERS

LIST NUMERIQUE

Bestell-Nr.	Tafel	Bestell-Nr.	Tafel	Bestell-Nr.	Tafel	Bestell-Nr.	Tafel	Bestell-Nr.	Tafel	Bestell-Nr.	Tafel	Bestell-Nr.	Tafel
Part no	Table	Part no	Table	Part no	Table	Part no	Table	Part no	Table	Part no	Table	Part no	Table
No de commande	Tableau	No de commande	Tableau	No de commande	Tableau	No de commande	Tableau	No de commande	Tableau	No de commande	Tableau	No de commande	Tableau
102 000	8,01	108 531	7,28	122 103	6,10	127 252	1,06	160 114	1,17	161 662	7,09		
102 001	8,02	108 544	4,26	122 292	7,25	127 253	1,07	160 120	5,36	161 680	7,20		
102 002	8,05	108 589	1,27	122 466	1,01	127 267	1,22	160 130	2,17	161 739	8,00		
102 003	8,12	108 589	5,13	122 613	1,03	127 274	2,09	160 132	2,17	161 739	8,00		
102 004	8,13	108 589	7,14	122 712	5,17	127 373	2,12	160 135	4,14	161 786	5,33		
102 007	8,21	109 180	7,16	122 735	5,08	127 416	3,29	160 141	4,06	161 818	1,05		
102 009	8,30	111 895	5,01	122 805	1,08	127 564	4,13	160 167	1,18	161 893	3,30		
102 011	8,31	115 916	1,02	122 807	1,09	127 569	6,07	160 186	6,01	161 967	5,14		
102 012	8,36	115 916	5,02	122 867	1,20	127 570	5,23	160 191	2,08	161 979	5,03		
102 013	8,51	115 972	2,06	122 932	1,12	127 607	4,18	160 192	2,08	162 071	4,17		
102 014	8,79	115 972	3,09	123 154	7,32	127 637	4,24	160 215	3,13	162 090	6,26		
102 015	8,74	115 972	6,03	123 445	4,02	127 638	4,09	160 356	7,21	162 091	6,27		
102 016	8,95	115 973	7,15	123 457	4,12	127 640	4,04	160 365	3,31	162 096	4,25		
102 018	8,96	115 979	2,10	123 477	3,14	127 641	4,15	160 443	4,11	162 109	3,17		
102 019	8,33	115 989	7,33	123 486	3,25	127 641	5,42	160 455	2,01	162 111	3,18		
102 020	8,34	116 030	6,16	123 507	4,23	127 642	3,26	160 500	6,20	162 112	3,19		
105 186	1,26	116 484	5,32	123 595	4,08	127 643	3,06	160 500	7,26	162 117	3,07		
105 186	5,12	116 535	1,23	123 609	6,09	127 644	3,02	160 509	5,10	162 260	5,11		
105 186	7,19	116 535	7,18	123 686	5,24	127 645	3,02	160 512	5,04	498 088	4,16		
105 421	6,21	116 607	6,17	124 053	5,38	127 646	3,02	160 536	6,06	498 111	3,11		
105 421	7,27	116 614	2,05	124 151	2,13	127 656	4,10	160 537	6,08	716 778	6,00		
105 465	4,01	116 623	7,01	124 359	6,18	127 848	7,30	160 629	3,27				
106 852	3,05	116 629	7,12	124 506	4,05	127 883	3,08	160 861	7,06				
106 903	6,13	116 686	5,39	124 517	5,34	127 884	7,22	160 876	7,07				
107 385	2,14	116 699	5,35	124 650	3,22	127 930	7,10	160 877	7,05				
107 386	3,01	116 749	3,32	124 758	2,16	127 988	3,21	160 946	2,11				
107 428	7,04	117 245	1,04	124 889	5,40	127 998	3,12	160 948	1,31				
107 449	5,37	117 363	5,43	126 039	6,24	130 424	7,24	161 020	4,22				
107 451	1,13	117 831	3,33	126 242	3,04	130 655	7,13	161 021	5,41				
107 454	4,20	118 602	2,15	126 302	3,23	150 035	5,22	161 027	5,31				
107 456	1,29	118 602	3,03	126 320	3,02	150 084	5,30	161 233	2,04				
107 464	2,02	118 603	1,15	126 383	4,28	150 091	1,19	161 362	1,16				
107 465	7,23	118 603	5,06	126 384	3,22	150 582	6,14	161 379	4,30				
107 465	8,14	118 604	3,24	126 385	3,22	150 614	6,12	161 387	1,10				
107 475	4,21	120 760	1,30	126 417	3,28	150 615	6,11	161 496	7,17				
108 292	1,24	121 090	5,29	126 583	5,18	150 623	7,08	161 499	6,19				
108 292	3,10	121 091	5,27	126 662	5,16	160 013	1,28	161 534	4,19				
108 292	4,07	121 092	5,28	126 667	5,26	160 017	7,31	161 536	5,07				
108 292	5,25	121 327	5,15	126 825	7,02	160 023	1,17	161 543	4,03				
108 319	3,35	121 608	5,19	127 164	5,09	160 042	1,25	161 553	1,21				
108 441	7,03	121 609	5,20	127 178	8,11	160 068	7,29	161 595	7,20				
108 531	2,07	121 610	5,21	127 214	6,23	160 069	6,04	161 628	4,27				
108 531	6,05	121 970	2,03	127 215	6,15	160 089	4,29	161 631	4,27				
108 531	6,22	121 990	3,34	127 222	6,02	160 111	4,31	161 656	7,11				