



Ersatzteilliste / Spare Parts / Pièces de Rechange

SM 4080 TL

Scheibenmäher / Disc-Mowers / Faucheuses à Disques

FELLA

fella.eu



ERSATZTEILLISTE

WICHTIG BEI BESTELLUNG VON ERSATZTEILEN

Für das zu ersetzende Teil ist anhand der nachfolgenden Ersatzteilliste die genaue Bestell-Nummer und die Bezeichnung festzustellen.

Besonders aber bitten wir um Angabe des auf dem Typenschild eingetragten Maschinen-Typen und der Maschinen-Nummer, um Fehllieferungen von Ersatzteilen zu vermeiden. Die genaue Anschrift sowie Versandart (per Post, Paketdienst, Nachtexpress oder Spedition Ihrer Wahl) ist unbedingt anzugeben.

Die in der Ersatzteilliste mit "EV" gekennzeichneten Ersatzteile unterliegen während des Betriebes natürlichem Verschleiß und sind daher von der Garantie ausgenommen. Vor jedem Einsatz ist die Überprüfung der Funktionsfähigkeit dieser Teile erforderlich. Gegebenenfalls muss der Austausch erfolgen. Für Folgeschäden, die durch nicht rechtzeitiges Auswechseln von Verschleißteilen entstehen, besteht kein Garantianspruch.



CATALOGUE DES PIÈCES DE RECHANGE

NOTE IMPORTANTE RELATIVE AUX COMMANDES DE PIÈCES DETACHEES

Déterminez le numéro exact de référence et la désignation de la pièce à échanger, en consultant la liste suivante des pièces de rechange, s.v.p.

Nous vous demandons en particulier, pour éviter les erreurs dans les livraisons en pièces détachées, de bien indiquer le numéro de la série du type de la machine, qui est marqué sur la plaque du constructeur, ainsi que le numéro de la machine. Toujours indiquer l'adresse avec précision, ainsi que le mode d'expédition choisi (par voie postale, par petit paquet, par colis postal, en service express de nuit, ou par un autre mode d'expédition que ceux ci-dessus cités).

Les pièces de rechange marquées "EV" dans la liste des pièces de rechange sont soumises à l'usure par détérioration naturelle pendant le service, et pour cela ne sont pas couvertes par notre garantie. Avant toute utilisation, il faut contrôler le bon fonctionnement de ces pièces. Si nécessaire, il faut les remplacer. Nous ne pouvons pas accepter de garantie pour dommages consécutifs résultant du fait que les pièces d'usure n'ayent pas été remplacées au bon moment.



SPARE PARTS CATALOGUE

IMPORTANT NOTE CONCERNING ORDERS ON SPARE PARTS

Please use the following spare parts list in order to identify the part to be replaced, and quote its exact part number and description. In particular, you are requested to quote machine type and machine no. indicated marked on the nameplate, in order to prevent supply of wrong parts. Please always mention your complete address as well as kind of transport (post parcel, parcel service, overnight express or forwarding agency according to your choice).

The spare parts marked "EV" in the spare parts list are subject to normal wear and tear during operation, and therefore are not covered by our warranty. Prior to every work these parts must be checked for perfect operation. If necessary, they have to be replaced. We cannot accept any warranty for consequential damage which is due to the fact that wear parts have not replaced in proper time.



ONDERDELENLIJST

BELANGRIJK VOOR HET BESTELLEN VAN ONDERDELEN

Volgens bijgaande onderdelenlijst is het juiste bestelnummer en de omschrijving van het te vervangen deel vast te stellen.

In het bijzonder vragen wij U, het op het typeplaatje ingestempelde machinetype en machinenummer op te geven, om foutieve leveringen van onderdelen te vermijden. Beslist noodzakelijk is het vermelden van het juiste adres, met postkantoor of NS-station en postcode, alsmede de verzendingswijze (pakje, postpakket, vracht-, jil- of expresgoed).

De onderdelen, die in de onderdelenlijst met een "EV" zijn gemerkt, zijn tijdens het gebruik onderhevig aan normale slijtage en vallen daarom niet onder de garantiebepalingen. De toestand van deze delen dient, telkens vóór het werk begint, te worden gecontroleerd op hun goede werking. Zonodig versleten delen vervangen. Eventuele schade, tengevolge van niet tijdige vervanging van versleten onderdelen, wordt niet door de garantie gedekt.



LISTINO RICAMBI MACCHINE FELLA

NOTE IMPORTANTI PER ORDINI DI RICAMBI

Individuare l'esatto codice ricambi composto da 6 cifre e la denominazione del ricambio da ordinare consultando il seguente listino ricambi.

Per evitare inconvenienti, Vi preghiamo di indicare inoltre la matricola della macchina e l'anno di costruzione. Ogni macchina ha una targhetta, dove sono incisi questi dati. Indispensabile per ogni ordine sono anche il Vs. indirizzo completo e la modalità di trasporto (tramite poste, corriere espresso, notturno oppure una ditta di spedizione ai Vostra scelta).

I ricambi contraddistinti con la lettera "EV" sono ricambi a largo consumo e soggette a naturale usura. Per questi ricambi non è prevista alcuna garanzia. Preghiamo controllare con attenzione la funzionalità dei ricambi a largo consumo prima di iniziare il lavoro. In caso necessario procedere all'immediata sostituzione. La ditta FELLA WERKE GmbH & Co. KG non si assume alcuna responsabilità per danni sorti per la non tempestiva sostituzione di questi ricambi.



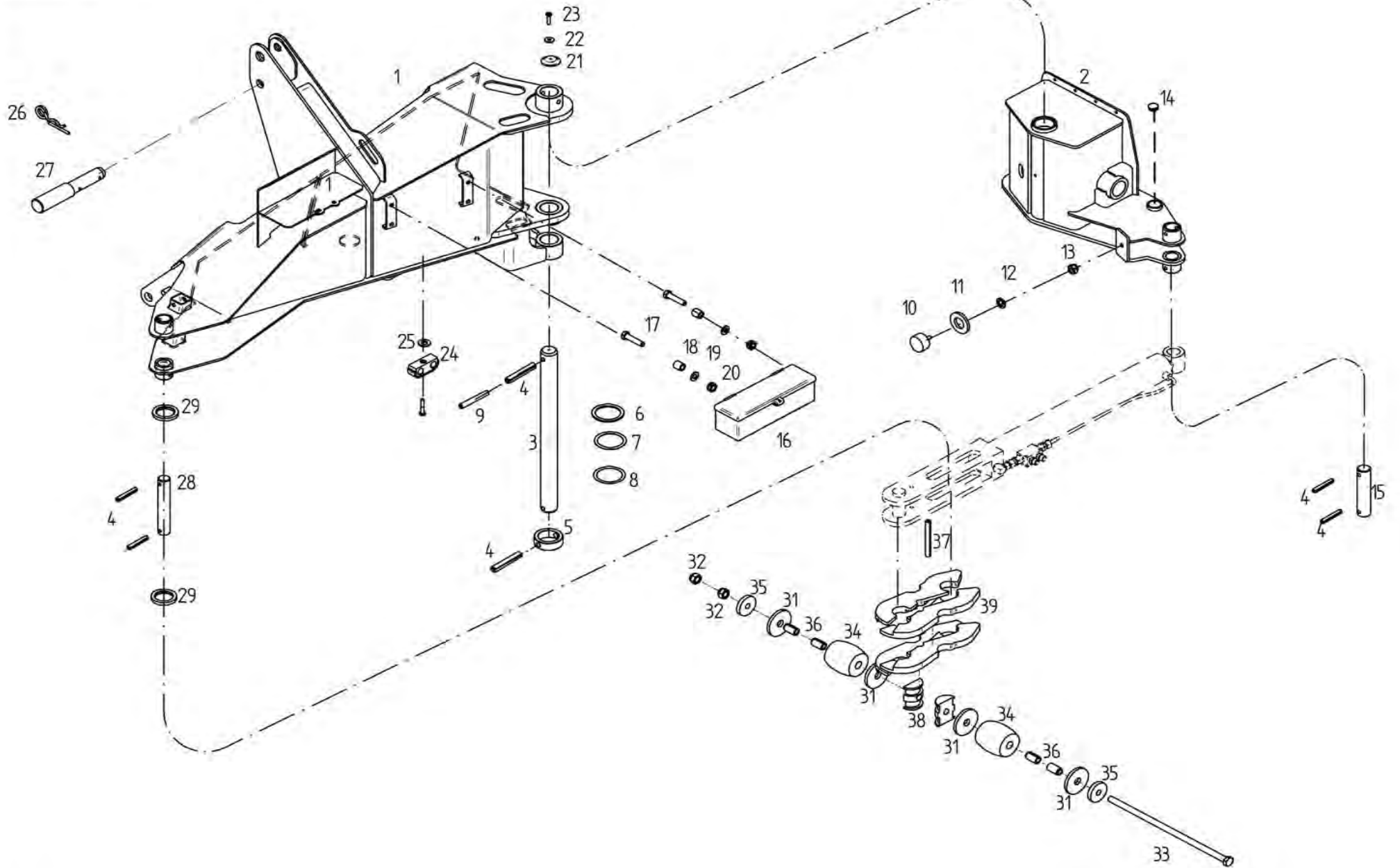
LISTA DE PIEZAS DE RECAMBIO

IMPORTANTE PARA PEDIR PIEZAS DE RECAMBIO

Averiguar n° ref. y denominación exacta de la pieza a recambiar usando la lista de recambio siguiente.

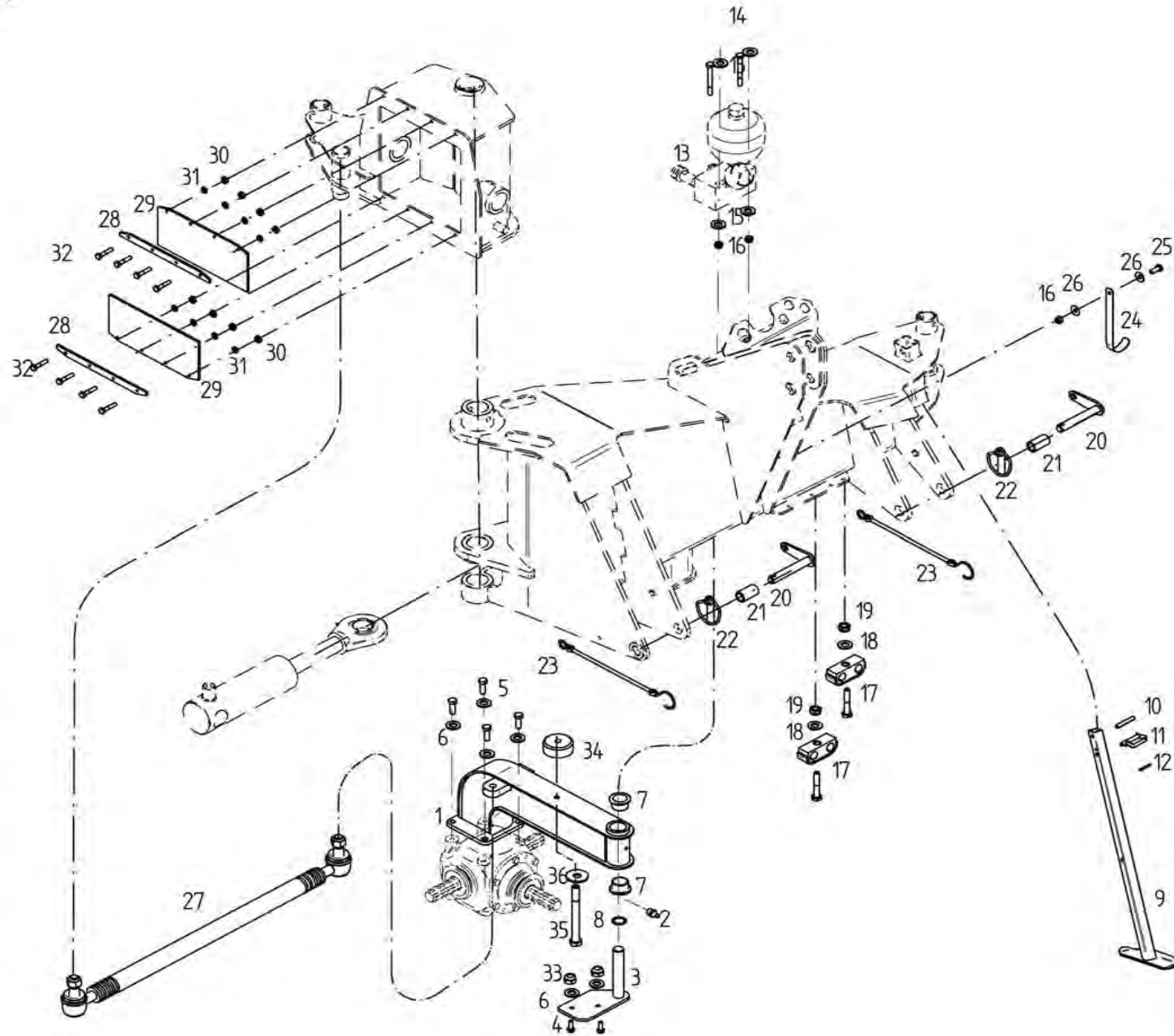
Les rogamos especialmente indicarnos tipo y número de la máquina, estampados en la placa indicador para evitar el suministro de piezas de recambio incorrectas. Siempre mencionar la dirección exacta y el modo de envío (correo, servicio de paquetes, reparto urgente o agencia de expedición según su deseo).

Las piezas marcadas por "EV" en la lista de recambio son piezas de desgaste y por eso no forman parte de nuestra garantía. Antes de cada empleo de la máquina hay que revisar la función de estas piezas. En caso de necesidad hay que reemplazarlas. Daños que resultan del recambio retrasado de estas piezas no forman parte de nuestra garantía.



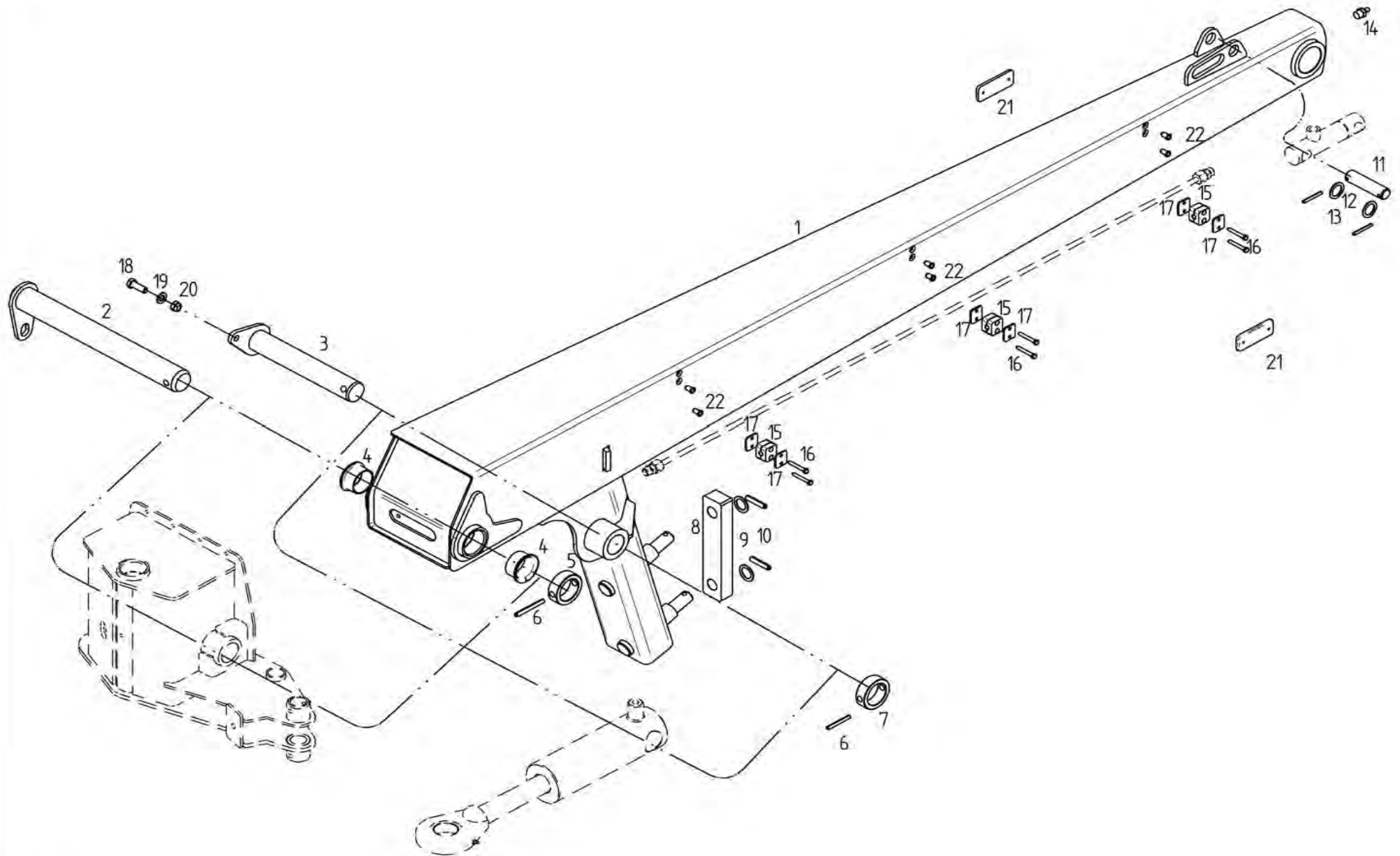
E00233	Dreipunktbock1/2	3 Point headrack 1/2
	ET = Ersatzteil	Spare part
	EV = Verschleißteil	Wear part
	S = Sicherheitsrelevant	Security relevant
4080 TL		

POS	TeilNr	Status	Benennung	Description	ET-Tech-Daten
1	136713	ET	Dreipunktbock	3 Point headrack	
2	136410	ET	Konsole	Bracket	
3	136714	ET	Bolzen	Pin	
4	107475	ET	Spannstift	Tensioning pin	ISO 8752 10x50-A-St DAC
5	132827	ET	Stellring	Adjusting ring	
6	124330	ET	Stützscheibe	Supporting plate	DIN 988 S 50x62x3
7	127807	ET	Passscheibe	Adjusting washer	DIN 988 50x62x1
8	124811	ET	Passscheibe	Adjusting washer	DIN 988 50x62x0.5
9	127860	ET	Spannstift	Tensioning pin	ISO 8752 8x70-A-St DAC
10	128430	ET	Gummipuffer	Rubber buffer	
11	127262	ET	Scheibe	Washer	DIN 9021 - 22 A3C
12	105186	ET	Scheibe	Washer	DIN 125 - 13 A3C
13	108589	ET	6kt-Mutter	Nut	DIN 985 M12- 8 A3C
14	127969	ET	Lamellenstopfen	Lamellen plug	
15	136501	ET	Bolzen	Pin	
16	134999	ET	Werkzeugkasten	Tool box	
17	127742	ET	6kt-Schraube	Hexagonal bolt	DIN 933 M10x 45- 8.8 A3C V
18	123874	ET	Distanzbuchse	Distance bushing	
19	115973	ET	Scheibe	Washer	DIN 125 - 10.5 A3C
20	108441	ET	6kt-Mutter	Nut	DIN 985 M10- 8 A3C
21	150909	ET	Schutzdeckel	Guard cover	
22	124512	ET	Scheibe	Washer	DIN 9021 - 6.4 A3C
23	116607	ET	6kt-Schraube	Hexagonal bolt	DIN 933 M 6x 16- 8.8 A3C
24	163075	ET	Rohrschelle	Bracket	
25	115970	ET	Scheibe	Washer	DIN 125 - 6.4 A3C
26	115916	ET	Federstecker	Plug	DIN 11024 5 ZN3
27	132033	ET	Oberlenkerstufenbolzen	Bolt of upper link assembly	Category 2/3
28	136500	ET	Bolzen	Pin	
29	162411	ET	Scheibe	Washer	
30	107475	ET	Spannstift	Tensioning pin	ISO 8752 10x50-A-St DAC
31	134644	ET	Scheibe	Washer	
32	108589	ET	6kt-Mutter	Nut	DIN 985 M12- 8 A3C
33	128366	ET	6kt-Schraube	Hexagonal bolt	DIN 933 M12x320- 8.8 A3C
34	134643	ET	Elastomerfeder	Elastomer spring	
35	122886	ET	Scheibe	Washer	
36	128389	ET	Spannstift	Tensioning pin	DIN 7346 16x 28-A-ST DAC
37	128286	ET	Spannstift	Tensioning pin	ISO 8752 10x90-A-St DAC
38	134581	ET	Halbschale	Split bearing shell	
39	136960	ET	Anfahrssicherung	Impact guard	



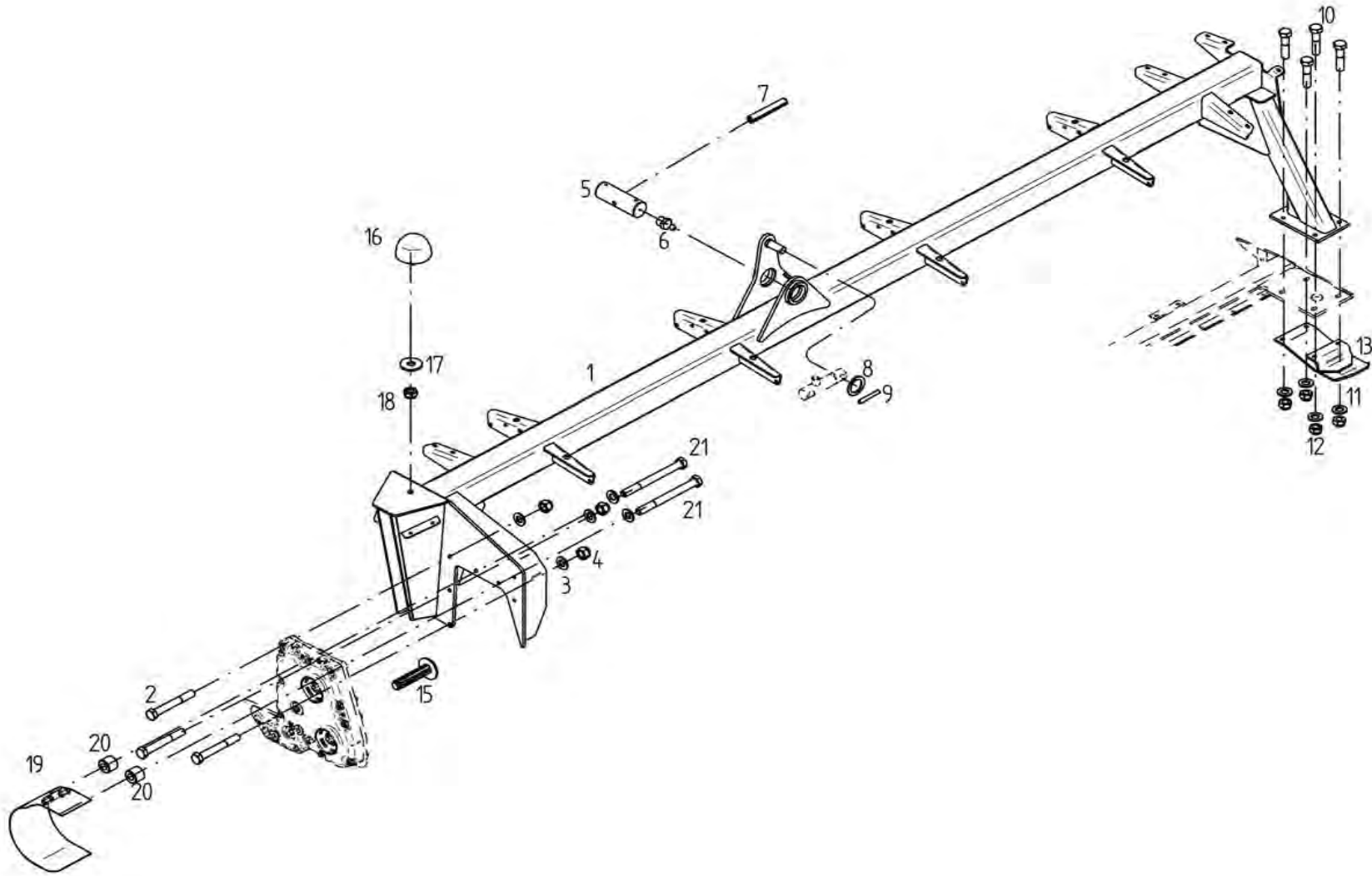
E00280	Dreipunktbock2/2	3 Point headrack 2/2
	ET = Ersatzteil	Spare part
	EV = Verschleißteil	Wear part
	S = Sicherheitsrelevant	Security relevant
4080 TL		

POS	TeilNr	Status	Benennung	Description	ET-Tech-Daten
1	136381	ET	Konsole	Bracket	
2	126821	ET	Kegelschmiernippel	Conical grease nipple	DIN 71412 A M8X1
3	137448	ET	Lagerstützblech	Supporting plate	
4	127292	ET	6kt-Schraube	Hexagonal bolt	M12x 35- 100 DAC Vpl Vri
5	128435	ET	6kt-Schraube	Hexagonal bolt	DIN 933 M12x 35- 8.8 A3C V
6	105186	ET	Scheibe	Washer	DIN 125 - 13 A3C
7	164504	ET	Bundbuchse	Flange sleeve	
8	127164	ET	Passscheibe	Adjusting washer	DIN 988 37x47x2
9	137063	ET	Stützfuß	Land support	
10	127474	ET	Spannstift	Tensioning pin	ISO 8752 13x80-A-St DAC
11	106857	ET	Federsteckbolzen	Clip-on bolt	12x55
12	107454	ET	Spannstift	Tensioning pin	ISO 8752 6x50-A-St DAC
13	136293	ET	Steuerblock	Control device	
14	109180	ET	6kt-Schraube	Hexagonal bolt	DIN 931 M10x 90- 8.8 A3C
15	115973	ET	Scheibe	Washer	DIN 125 - 10.5 A3C
16	108441	ET	6kt-Mutter	Nut	DIN 985 M10- 8 A3C
17	163075	ET	Rohrschelle	Bracket	
18	115970	ET	Scheibe	Washer	DIN 125 - 6.4 A3C
19	128358	ET	6kt-Mutter	Nut	DIN 934 M 6- 8 A3C
20	136187	ET/S	Unterlenkerbolzen	Lower link bolt	
21	136519	ET	Rohr	Pipe	
22	108544	ET	Klappstecker	Folding plug	DIN 11023 12x45 ZN3
23	111895	ET	Sicherungsschnur mit Haken	Safety cord	
24	130548	ET	Halter	Support	
25	124508	ET	6kt-Schraube	Hexagonal bolt	DIN 933 M10x 25- 8.8 A3C V
26	124445	ET	Tellerfeder	Disc spring	28x10.2x 1
27	136419	ET	Spurstange	Track rod	
28	136604	ET	Lasche	Tongue	
29	136605	ET	Gummiplatte	Rubber plate	
30	128358	ET	6kt-Mutter	Nut	DIN 934 M 6- 8 A3C
31	115970	ET	Scheibe	Washer	DIN 125 - 6.4 A3C
32	116609	ET	6kt-Schraube	Hexagonal bolt	DIN 933 M 6x 25- 8.8 A3C
33	108589	ET	6kt-Mutter	Nut	DIN 985 M12- 8 A3C
34	137321	ET	Gewindebuchse	Thread bushing	
35	116539	ET	6kt-Schraube	Hexagonal bolt	DIN 931 M12x120- 8.8 A3C
36	127344	ET	Scheibe	Washer	DIN 9021 - 13 A3C



E00281	HUBARM	Lifting arm
	ET = Ersatzteil	Spare part
	EV = Verschleißteil	Wear part
	S = Sicherheitsrelevant	Security relevant
4080 TL		

POS	TeilNr	Status	Benennung	Description	ET-Tech-Daten
1	136682	ET	Hubarm	Lifting arm	
2	136490	ET	Bolzen	Pin	
3	136467	ET	Bolzen	Pin	
4	161098	ET	Bundbuchse	Flange sleeve	
5	132827	ET	Stellring	Adjusting ring	
6	127919	ET	Spannstift	Tensioning pin	ISO 8752 13x70-A-St DAC
7	165606	ET	Stellring	Adjusting ring	
8	136638	ET	Gleitstück	Slider	
9	127570	ET	Passscheibe	Adjusting washer	DIN 988 25x36x2
10	126880	ET	Spannstift	Tensioning pin	ISO 8752 8x45-A-St DAC
11	141231	ET	Bolzen	Pin	
12	127884	ET	Stützscheibe	Supporting plate	DIN 988 S 26x37x2
13	107451	ET	Spannstift	Tensioning pin	ISO 8752 6x36-A-St DAC
14	126821	ET	Kegelschmiernippel	Conical grease nipple	DIN 71412 A M8X1
15	127582	ET	Klemmbackenpaar	Set of 2 clamping jaws	
16	127581	ET	6kt-Schraube	Hexagonal bolt	DIN 933 M 6x 45- 8.8 A3C
17	127583	ET	Deckplatte	Cover plate	
18	116629	ET	6kt-Schraube	Hexagonal bolt	DIN 933 M12x 35- 8.8 A3C
19	105186	ET	Scheibe	Washer	DIN 125 - 13 A3C
20	108589	ET	6kt-Mutter	Nut	DIN 985 M12- 8 A3C
21	124687	ET	Rückstrahler	Reflector	
22	128823	ET	Mutter	Screw nut	

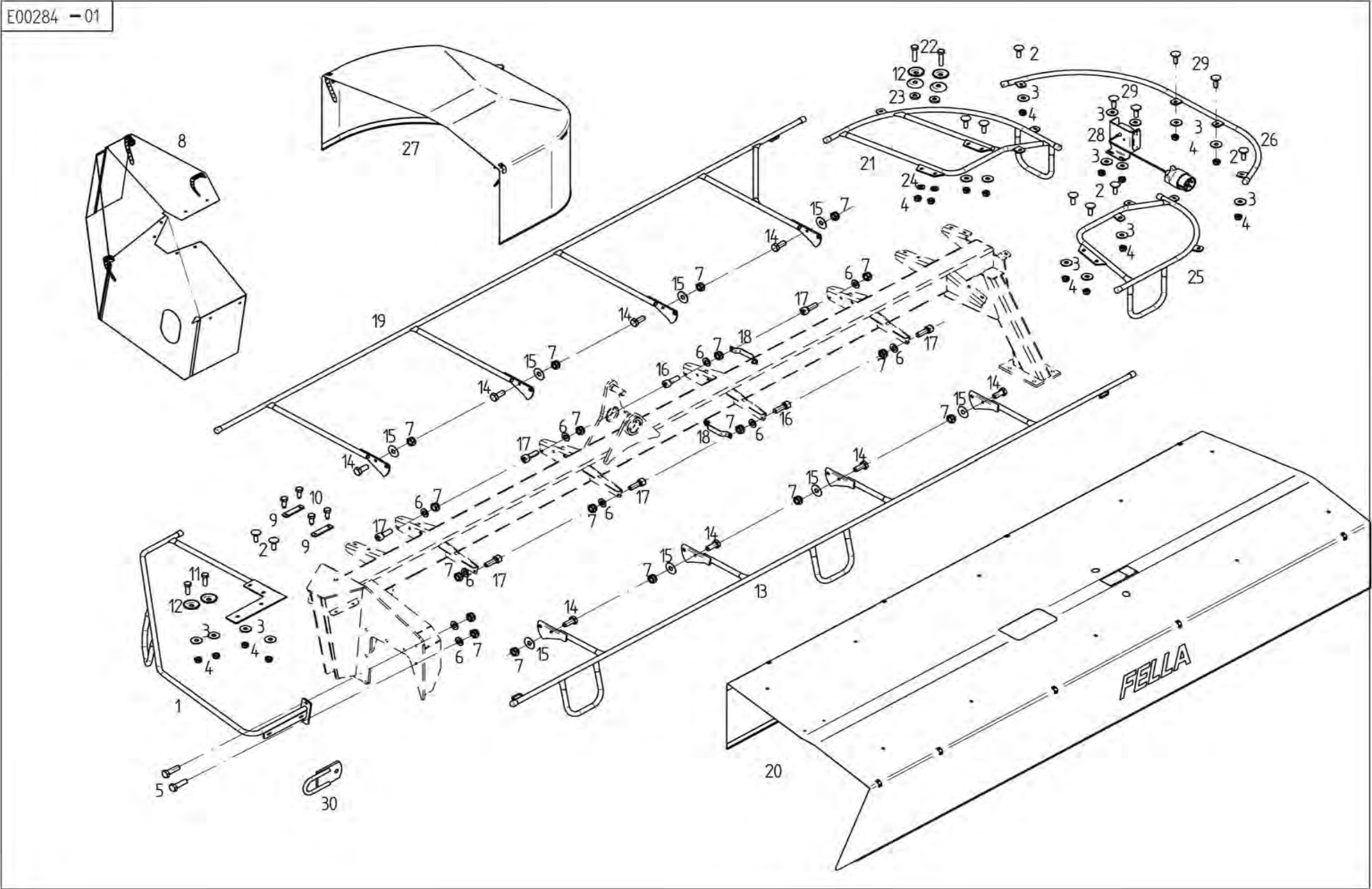


E00282	Tragrohr	Bracing tube
	ET = Ersatzteil	Spare part
	EV = Verschleißteil	Wear part
	S = Sonderzubehör	Special equipment
4080 TL		

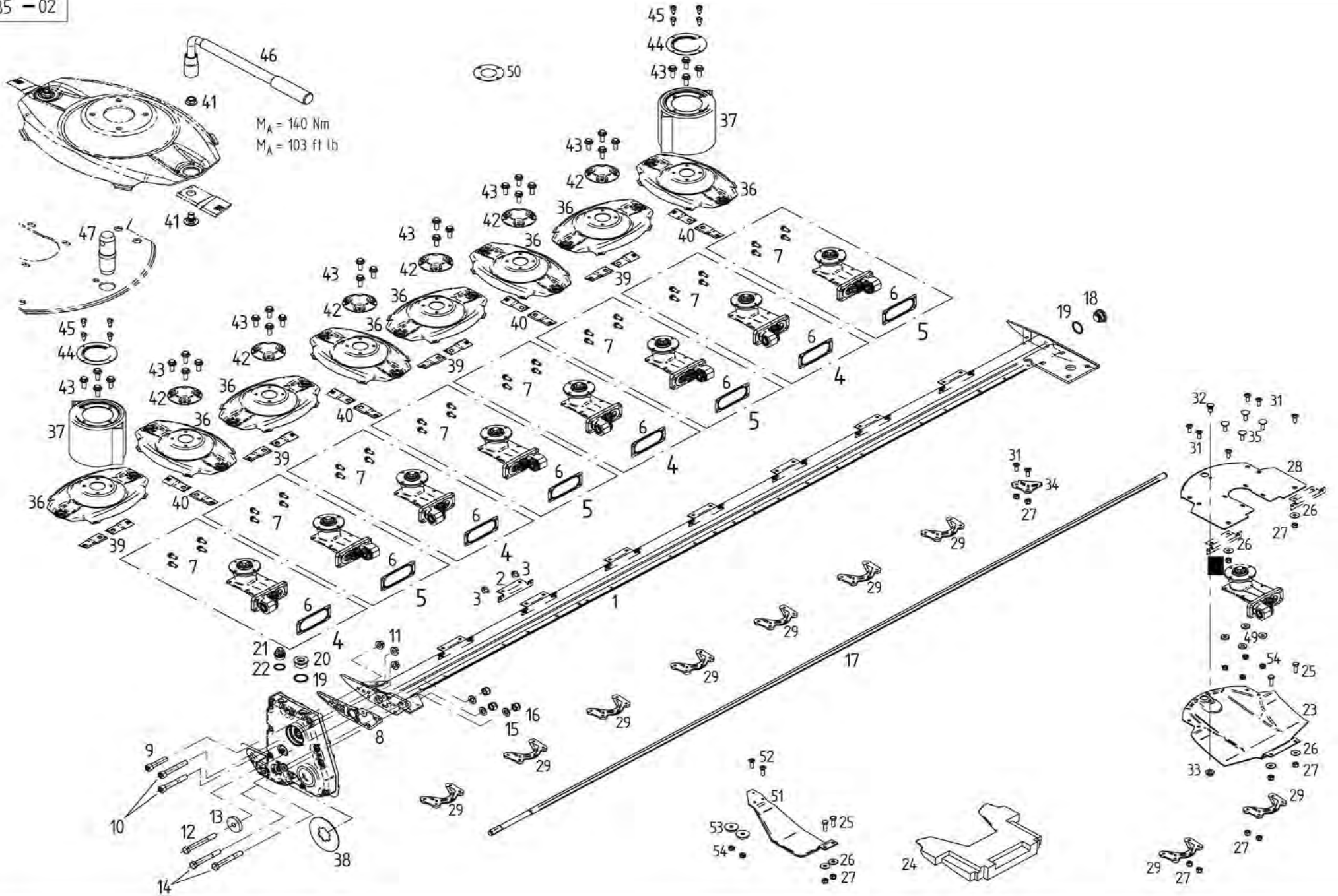
POS	TeilNr	Status	Benennung	Description	ET-Tech-Daten
1	136418	ET	Tragrohr	Bracing tube	
2	127656	ET	6kt-Schraube	Hexagonal bolt	DIN 931 M12x 90-10.9 DAC
3	105186	ET	Scheibe	Washer	DIN 125 - 13 A3C
4	127564	ET	6kt-Mutter	Nut	DIN 982 M12-10 A3C
5	136379	ET	Bolzen	Pin	
6	126821	ET	Kegelschmiernippel	Conical grease nipple	DIN 71412 A M8X1
7	127474	ET	Spannstift	Tensioning pin	ISO 8752 13x80-A-St DAC
8	127884	ET	Stützscheibe	Supporting plate	DIN 988 S 26x37x2
9	107453	ET	Spannstift	Tensioning pin	ISO 8752 6x45-A-St DAC
10	116530	ET	6kt-Schraube	Hexagonal bolt	DIN 931 M12x 50- 8.8 A3C
11	108589	ET	6kt-Mutter	Nut	DIN 985 M12- 8 A3C
12	105186	ET	Scheibe	Washer	DIN 125 - 13 A3C
13	130262	ET	Abstellstütze	Parking support	
14	136529	ET	Aufkleber	Decal	
15	138048	ET	Profilwelle	Profile shaft	
16	152136	ET	Parabelfeder	Parabola spring	
17	115979	ET	Scheibe	Washer	DIN 125 - 17 A3C
18	127996	ET	Mutter	Screw nut	
19	137006	ET	Schutzhaube	Protective cover	
20	150250	ET	Buchse	Bushing	
21	128034	ET	6kt-Schraube	Hexagonal bolt	DIN 931 M12x120-10.9 DAC

E00283	Hydraulik	Hydraulic
	ET = Ersatzteil	Spare part
	EV = Verschleißteil	Wear part
	S = Sicherheitsrelevant	Security relevant
4080 TL		

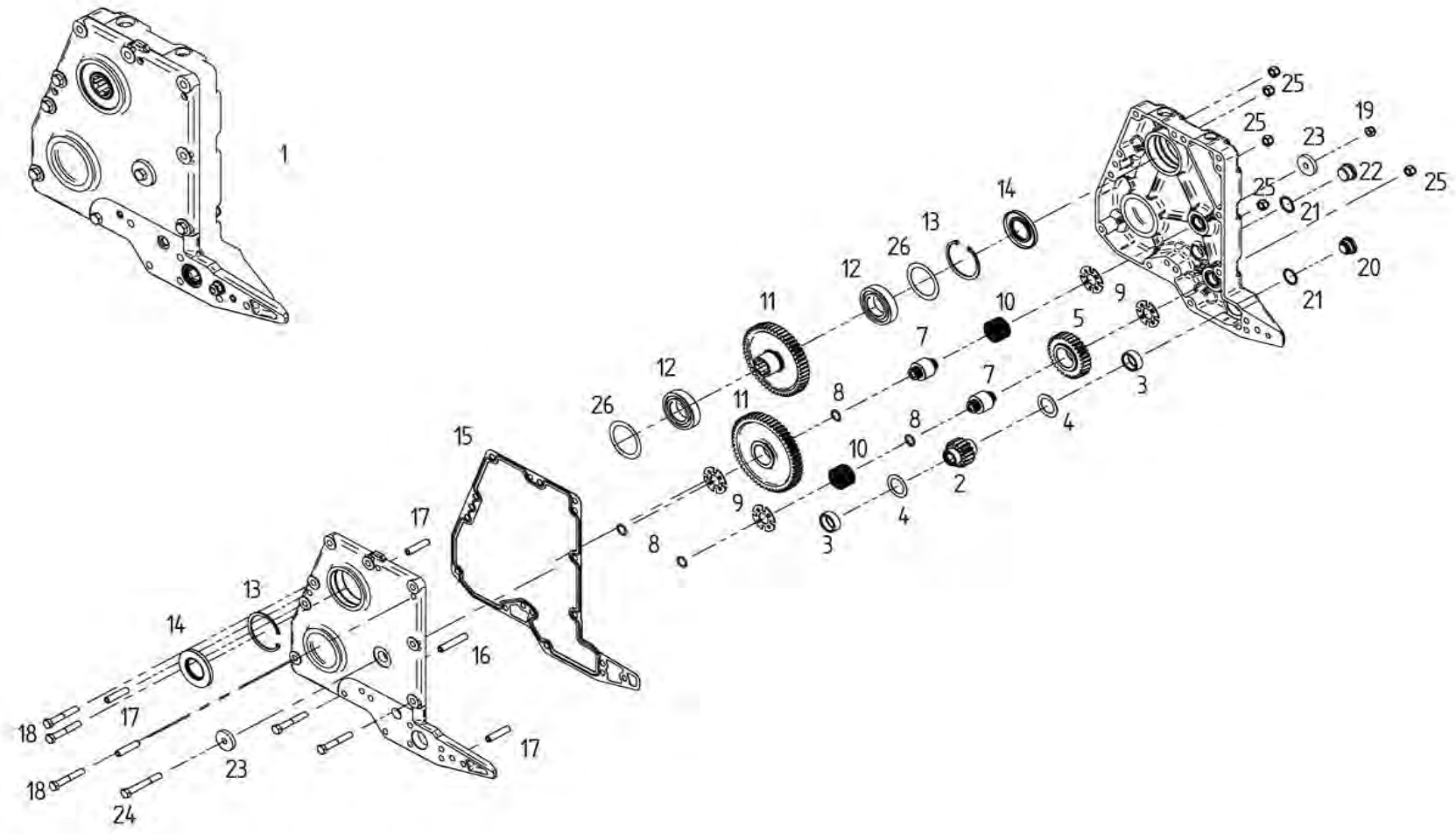
POS	TeilNr	Status	Benennung	Description	ET-Tech-Daten
1	136318	ET	Hydraulikzylinder	Hydraulic cylinder	
1	136678	ET	Dichtungssatz	Set of seals	
2	151820	EV	Hydraulikschlauch	Hydraulic hose	
3	133000	ET	Blockkugelhahn	Ball valve	
4	128070	ET	SVK-Stecker	SVK plug	ISO 7241-12,5-10S ST3-10S
5	136317	ET	Hydraulikzylinder	Hydraulic cylinder	
5	136677	ET	Dichtungssatz	Set of seals	
6	126129	ET	Gerade Einschraubverschraubung	Straight screw fitting	
7	151819	EV	Hydraulikschlauch	Hydraulic hose	
8	135912	ET	Hydraulikzylinder	Hydraulic cylinder	
9	126862	ET	Einstellbare L-Verschraubung	Adjustable screw fitting	
10	164532	EV	Hydraulikschlauch	Hydraulic hose	
11	136593	ET	Hydraulikrohr	Hydraulic tube	
12	136032	EV	Hydraulikschlauch	Hydraulic hose	
13	127980	ET	L-Verschraubung mit Dichtkegel	Screw fitting	EL 10 S OMD A3C



E00284		Schutzvorrichtung		Protection device	
4080 TL		ET =	Ersatzteil	Spare part	
		EV =	Verschleißteil	Wear part	
		S =	Sicherheitsrelevant	Security relevant	
POS	TeilNr	Status	Benennung	Description	ET-Tech-Daten
1	136408	ET	Schutz	Guard	
2	116224	ET	Flachrundschraube	Flat round bolt	DIN 603 M 8x 25-8.8 A3C
3	105421	ET	Scheibe	Washer	DIN 9021 - 8.4 A3C
4	108531	ET	6kt-Mutter	Nut	DIN 985 M 8- 8 A3C
5	116623	ET	6kt-Schraube	Hexagonal bolt	DIN 933 M10x 35- 8.8 A3C
6	115973	ET	Scheibe	Washer	DIN 125 - 10.5 A3C
7	108441	ET	6kt-Mutter	Nut	DIN 985 M10- 8 A3C
8	136573	EV/S	Schutztuch	Textile guard	
9	151729	ET	Lasche	Tongue	
10	118714	ET	Schneidschraube	Tapping screw	DIN 7513 AM 8x20 A3C
11	116614	ET	6kt-Schraube	Hexagonal bolt	DIN 933 M 8x 25- 8.8 A3C
12	140262	ET	Tellerscheibe	Washer	
13	136377	ET	Klappschutz	Flap guard	
14	116622	ET	6kt-Schraube	Hexagonal bolt	DIN 933 M10x 25- 8.8 A3C
15	124445	ET	Tellerfeder	Disc spring	28x10.2x 1
16	128266	ET	Zylinderschraube	Cheese head	DIN 912 M10x 30- 8.8 A3C
17	126373	ET	Zylinderschraube	Cheese head	DIN 912 M10x 20- 8.8 A3C V
18	134564	ET	Flachfeder	Flat spring	
19	136374	ET	Klappschutz	Flap guard	
20	136569	EV/S	Schutztuch	Textile guard	
21	136369	ET	Schutz	Guard	
22	116615	ET	6kt-Schraube	Hexagonal bolt	DIN 933 M 8x 35- 8.8 A3C
23	128330	ET	Scheibe	Washer	DIN 7349 - 8.4 A3C
24	115972	ET	Scheibe	Washer	DIN 125 - 8.4 A3C
25	136368	ET	Schutz	Guard	
26	136402	ET	Bügel	Bracket	
27	136427	EV/S	Schutztuch	Textile guard	
28	136717	ET	Leuchte	Lamp	
29	124453	ET	Flachrundschraube	Flat round bolt	DIN 603 M 8x 30-8.8 A3C
30	133372	ET	Halter	Support	

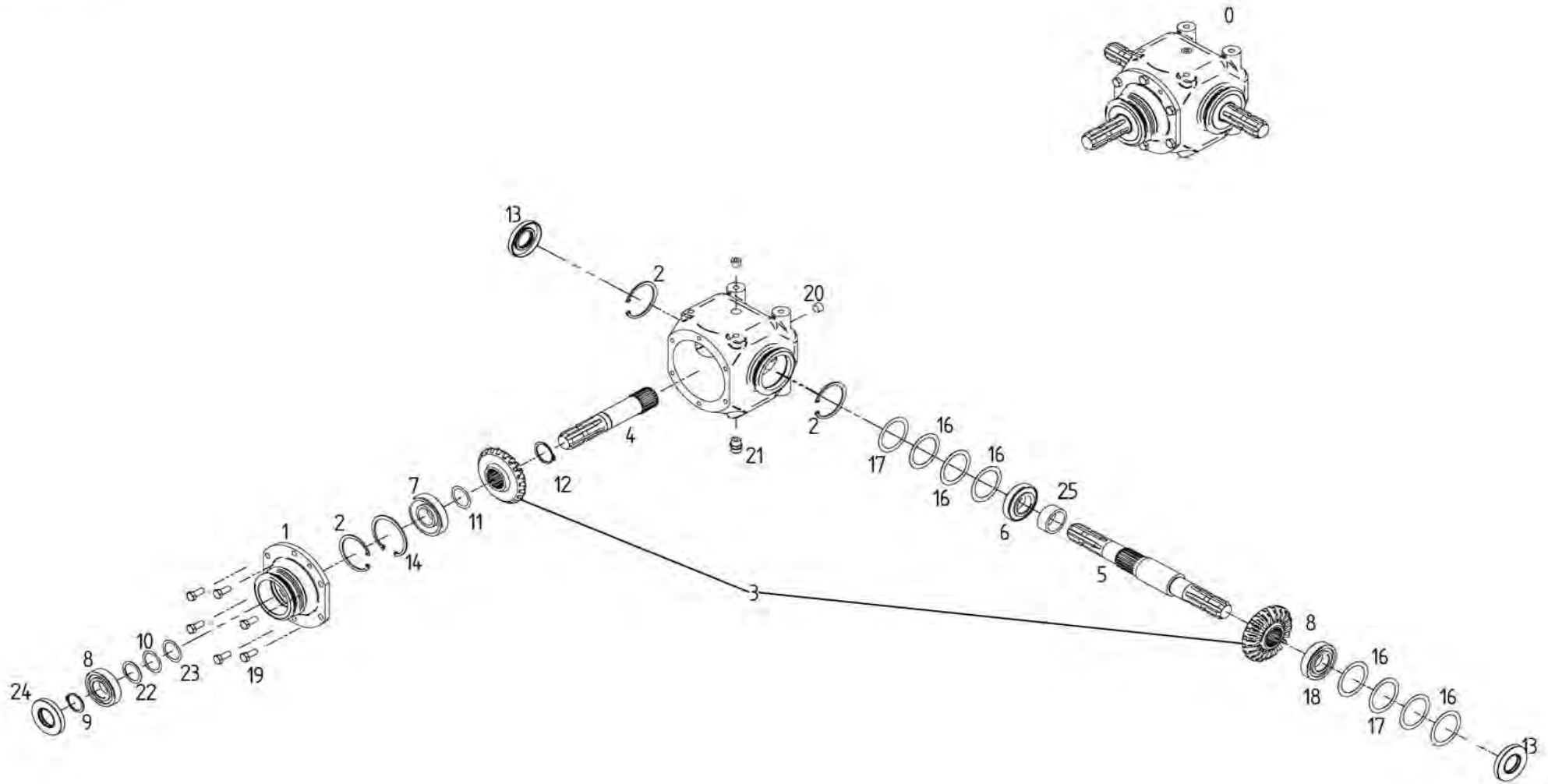


E00285		M.Balken		Cutter bar	
4080 TL		ET =	Ersatzteil	Spare part	
		EV =	Verschleißteil	Wear part	
		S =	Sicherheitsrelevant	Security relevant	
POS	TeilNr	Status	Benennung	Description	ET-Tech-Daten
1	426789	ET	Mähräger	Cutter bar	
2	123456	ET	Halter	Support	
3	135967	ET	6kt-Schraube	Hexagonal bolt	M 8x 12- 100 DAC Vri Precot
4	426844	ET	Mähscheibenantrieb, li Komplett	Mower disc drive assembly left	
5	426845	ET	Mähscheibenantrieb, re. Komplett	Mower disc drive assembly right	
6	133746	ET	Dichtung	Seal	
7	135968	ET	6kt-Schraube	Hexagonal bolt	M12x 30- 100 DAC Vri Precot
8	130924	ET	Dichtung	Seal	
9	128635	ET	Zylinderschraube	Cheese head	DIN 912 M12x 50-10.9 DAC Vp
10	128636	ET	Zylinderschraube	Cheese head	DIN 912 M12x 70-10.9 DAC Vp
11	127759	ET	6kt-Mutter	Nut	M12-10 A3C Vri
12	127633	ET	6kt-Schraube	Hexagonal bolt	DIN 931 M12x100-10.9 DAC
13	122886	ET	Scheibe	Washer	
14	127656	ET	6kt-Schraube	Hexagonal bolt	DIN 931 M12x 90-10.9 DAC
15	105186	ET	Scheibe	Washer	DIN 125 - 13 A3C
16	127564	ET	6kt-Mutter	Nut	DIN 982 M12-10 A3C
17	133170	EV	Sechskantwelle	Hexagonal shaft	
18	132411	ET	Verschlussschraube	Plug screw	
19	127366	ET	Dichtring	Seal ring	DIN 7603 A 30 X 36-CU
20	128124	ET	Verschlussschraube	Plug screw	DIN 908 M30x1.5 A3C
21	131490	ET	Entlüftungsventil	Vent valve	
22	127551	ET	Dichtring	Seal ring	DIN 7603 A 24 X 29-CU
23	135659	EV	Gleitkufe	Skid	
24	135787	ET	Füllstück	Filler	
25	116614	ET	6kt-Schraube	Hexagonal bolt	DIN 933 M 8x 25- 8.8 A3C
26	105421	ET	Scheibe	Washer	DIN 9021 - 8.4 A3C
27	127592	ET	6kt-Mutter	Nut	DIN 982 M 8-10 A3C
28	133932	EV	Steinschutz	Stone guard	
29	135573	EV	Verbindungsstück	Connection part	
31	134405	ET	Senkschraube	Countersunk screw	M8 X 22-10.9
32	132434	ET	Rändelschraube	Knurled bolt	
33	126287	ET	6kt-Mutter	Nut	M10-10 A3C Vri
34	134388	EV	Außenstück	Exterior piece	
35	116224	ET	Flachrundschrabe	Flat round bolt	DIN 603 M 8x 25-8.8 A3C
36	136253	ET	Mähscheibe gewuchtet	Mower disc	
37	136819	ET	Mähtrommel	Tambour	
38	135189	ET	Profilscheibe	Washer	
39	133074	EV/S	Mähklinge, rechts	Blade, right	
40	133075	EV/S	Mähklinge, links	Blade, left	
41	426887	EV	Mähklingschraube mit Mutter	Bolt with nut	
42	130428	ET	Deckel	Cover	
43	126293	ET	6kt-Schraube	Hexagonal bolt	M10x 25- 100 DAC Vri
44	130994	ET	Deckel	Cover	
45	124513	ET	Blech-Schraube	Screw	DIN 7976 6.3x16-C DAC
46	131030	ET	Schraubenschlüssel	Wrench	
47	132932	ET	Anschlagbolzen	Stop pin	
49	128330	ET	Scheibe	Washer	DIN 7349 - 8.4 A3C
50	130993	ET	Ausgleichsscheibe	Washer	
51	136104	EV	Schutzkufe	Protective skid	
52	130405	ET	Senkschraube	Countersunk screw	M8 X 25-10.9
53	133933	ET	Schutzscheibe	Protective plate	
54	108531	ET	6kt-Mutter	Nut	DIN 985 M 8- 8 A3C



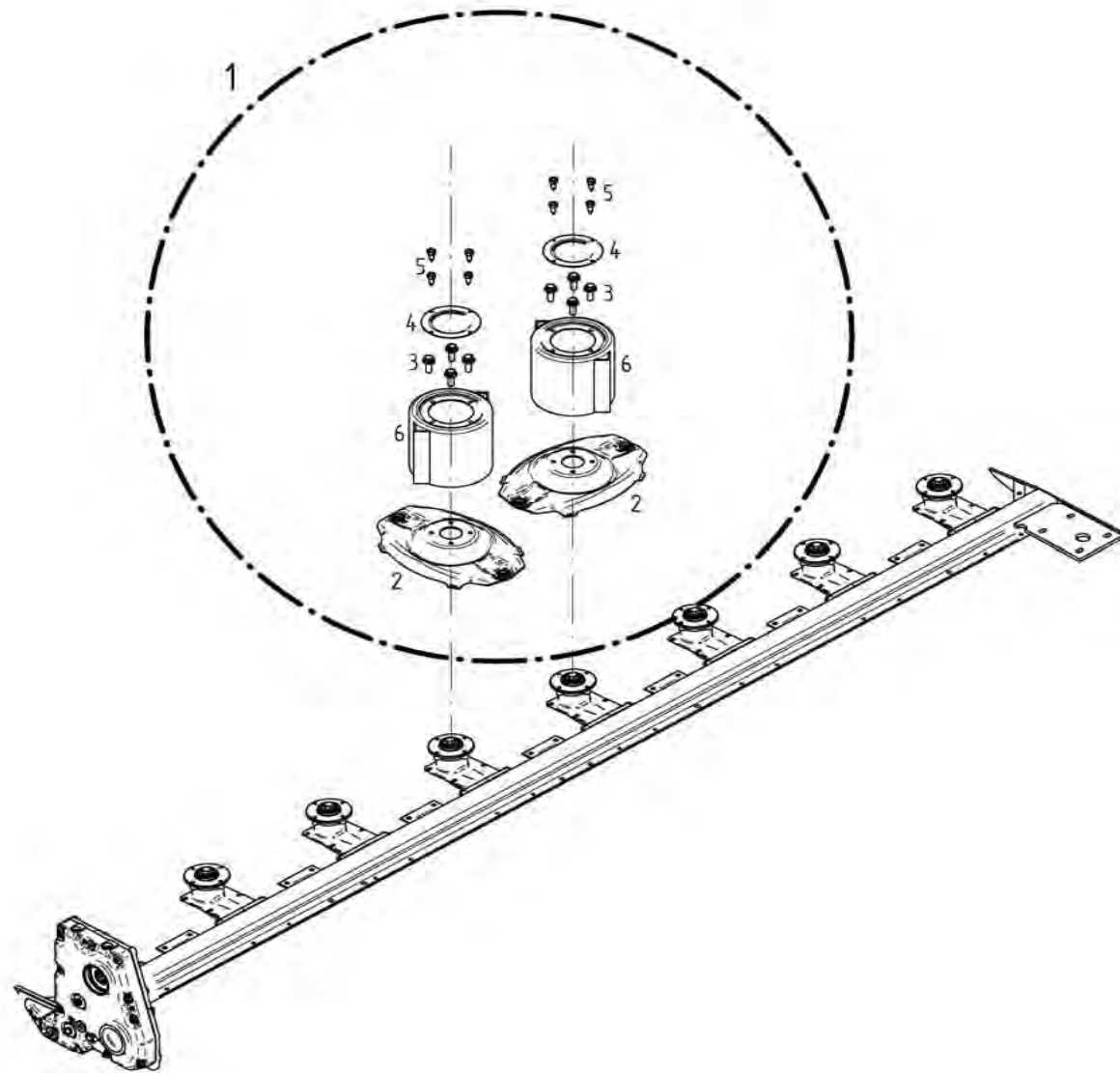
E00286	E.Getriebe	Entry Gearbox
	ET = Ersatzteil	Spare part
	EV = Verschleißteil	Wear part
	S = Sicherheitsrelevant	Security relevant
4080 TL		

POS	TeilNr	Status	Benennung	Description	ET-Tech-Daten
1	136825	ET	Eingangsgetriebe	Entry Gearbox	
2	122883	ET	Stirnrad	Spur wheel	
3	127369	ET	Nadelhülse	Needle Bush	DIN 618 HK 3516
4	127202	ET	Axiallagerscheibe	Thrust bearing plate	DIN 5405-3 AS 3552
5	133264	ET	Stirnrad	Spur wheel	
6	133265	ET	Stirnrad	Spur wheel	
7	133266	ET	Achse	Axle	
8	127372	ET	O Ring	Ring	DIN 3770 19x3-N-NBR60
9	135952	ET	Anlaufscheibe	Washer	
10	128917	ET	Nadelkranz	Needle bush	DIN 5405 K40x45x27 H B
11	131776	ET	Stirnrad	Spur wheel	
12	126747	ET	Rillenkugellager	Grooved ball bearing	DIN 625 6209 C3
13	108385	ET	Sicherungsring	Snap ring	DIN 472 85x3
14	127263	ET	Wellendichtring	Seal	DIN 3760 AS 45x85x 8-NB
15	137655	ET	Dichtung	Seal	
16	127919	ET	Spannstift	Tensioning pin	ISO 8752 13x70-A-St DAC
17	128127	ET	Spannstift	Tensioning pin	ISO 8752 13x55-A-St DAC
18	128402	ET	6kt-Schraube	Hexagonal bolt	DIN 931 M12x 75-10.9 DAC
19	108589	ET	6kt-Mutter	Nut	DIN 985 M12- 8 A3C
20	132411	ET	Verschlusschraube	Plug screw	
21	127366	ET	Dichtring	Seal ring	DIN 7603 A 30 X 36-CU
22	128124	ET	Verschlusschraube	Plug screw	DIN 908 M30x1.5 A3C
23	122886	ET	Scheibe	Washer	
24	116536	ET	6kt-Schraube	Hexagonal bolt	DIN 931 M12x 90- 8.8 A3C
25	127564	ET	6kt-Mutter	Nut	DIN 982 M12-10 A3C
26	126744	ET	Passscheibe	Adjusting washer	DIN 988 65x85x0.5



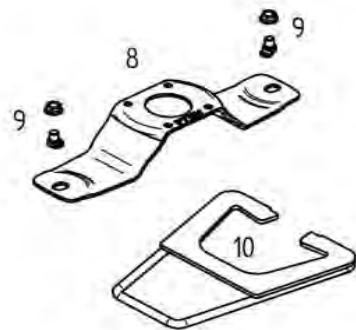
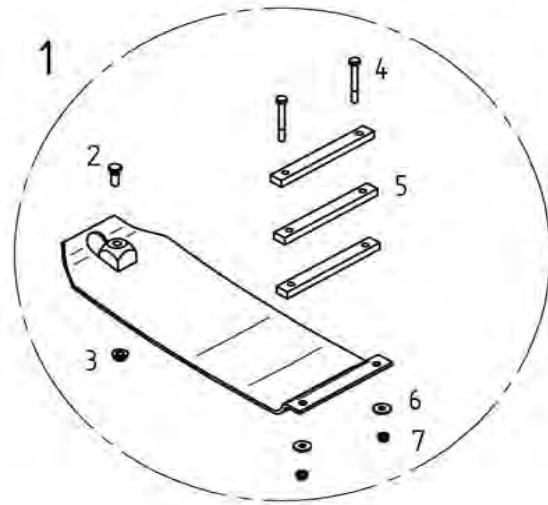
E00521	Getriebe	Gearbox
	ET = Ersatzteil	Spare part
	EV = Verschleißteil	Wear part
	S = Sicherheitsrelevant	Security relevant
4080 TL		

POS	TeilNr	Status	Benennung	Description	ET-Tech-Daten
0	137765	ET	Getriebe	Gearbox	
1	163350	ET	Gehäusedeckel	Housing cover	
2	107385	ET	Sicherungsring	Snap ring	DIN 472 72x2.5
3	137915	ET	Kegelradsatz	Set evel wheel	
4	163348	ET	Getriebewelle	Gear shaft	
5	163347	ET	Getriebewelle	Gear shaft	
6	128098	ET	Kegelrollenlager	Tapped roller bearing	DIN 720 30207
7	128235	ET	Kegelrollenlager	Tapped roller bearing	DIN 720 30307
8	109525	ET	Rillenkugellager	Grooved ball bearing	DIN 625 6207
9	107367	ET	Sicherungsring	Snap ring	DIN 471 35x1.5
10	126375	ET	Passscheibe	Adjusting washer	DIN 988 35x45x0.5
11	120593	ET	Passscheibe	Adjusting washer	DIN 988 35x45x0.1
12	127789	ET	Sicherungsring	Snap ring	DIN 471 40x1.75 A3C
13	128096	ET	Wellendichtring	Seal	DIN 3760 AS 35x72x10
14	107386	ET	Sicherungsring	Snap ring	DIN 472 80x2.5
16	126369	ET	Passscheibe	Adjusting washer	DIN 988 56x72x0.5
17	124914	ET	Passscheibe	Adjusting washer	DIN 988 56x72x0.1
18	126368	ET	Passscheibe	Adjusting washer	DIN 988 56x72x0.3
19	116622	ET	6kt-Schraube	Hexagonal bolt	DIN 933 M10x 25- 8.8 A3C
20	128112	ET	Verschlussschraube	Plug screw	DIN 906 3/8"
21	132281	ET	Entlüfter	Vent valve	
22	120595	ET	Passscheibe	Adjusting washer	DIN 988 35x45x1
23	124436	ET	Passscheibe	Adjusting washer	DIN 988 35x45x0.2
24	128941	ET	Wellendichtring	Seal	DIN 3760 AS 35x72x8
25	137912	ET	Distanzring	Distance ring	



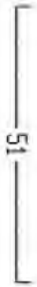
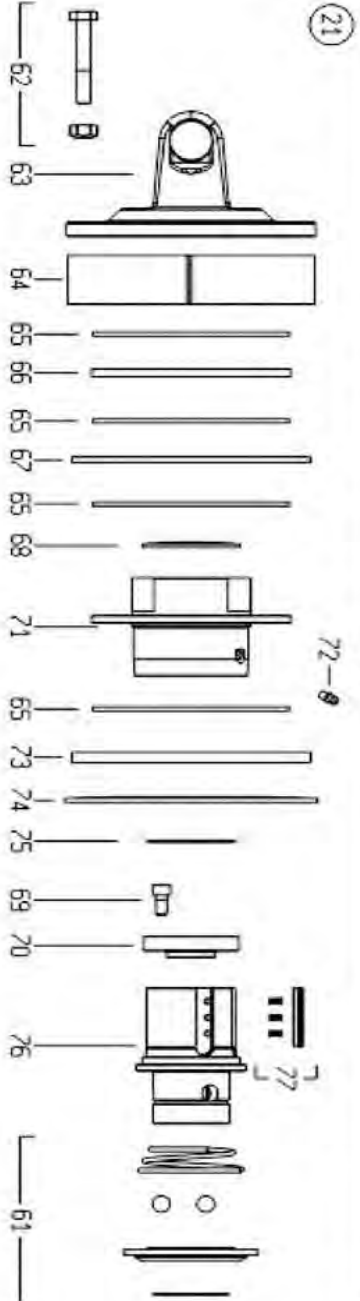
E00288	Sonderzubehör	Special equipment
	ET = Ersatzteil	Spare part
	EV = Verschleißteil	Wear part
	S = Sicherheitsrelevant	Security relevant
4080 TL		

POS	TeilNr	Status	Benennung	Description	ET-Tech-Daten
1	427570		Schwadleiteinrichtung	Swath guiding assembly	
2	136253	ET	Mähscheibe gewuchtet	Mower disc	
3	126293	ET	6kt-Schraube	Hexagonal bolt	M10x 25- 100 DAC Vri
4	130994	ET	Deckel	Cover	
5	124513	ET	Blech-Schraube	Screw	DIN 7976 6.3x16-C DAC
6	136819	ET	Mähtrommel	Tambour	

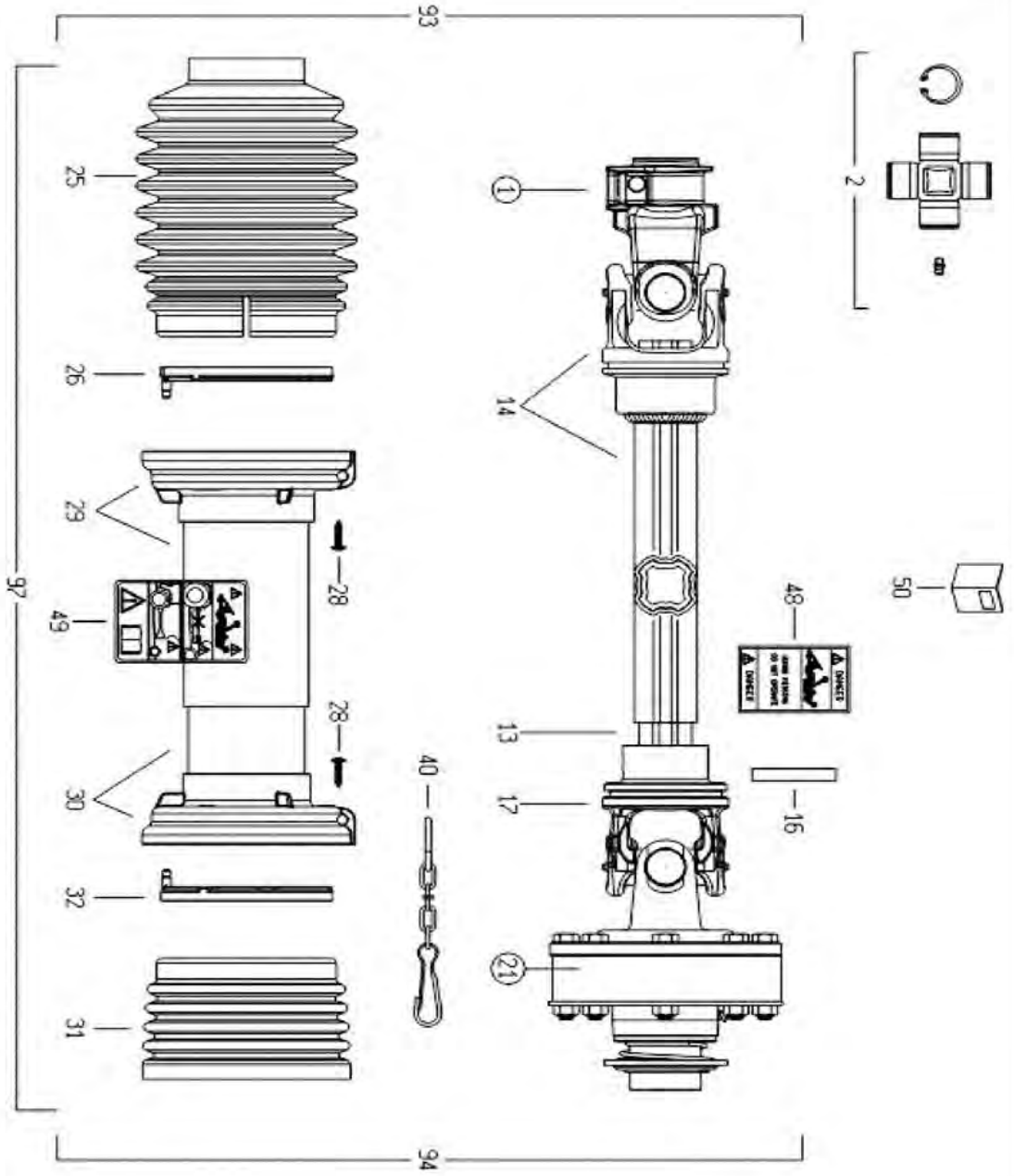


E00428	Sonderzubehör	Special equipment
	ET = Ersatzteil	Spare part
	EV = Verschleißteil	Wear part
	S = Sicherheitsrelevant	Security relevant
4080 TL		

POS	TeilNr	Status	Benennung	Description	ET-Tech-Daten
1	426306	ET	Zusatzkufe	Anti-wear skid	
2	132435	ET	Rändelschraube	Knurled bolt	
3	126287	ET	6kt-Mutter	Nut	M10-10 A3C Vri
4	124279	ET	6kt-Schraube	Hexagonal bolt	DIN 931 M 8x 70- 8.8 A3C
5	130681	ET	Leiste	Strip	
6	105421	ET	Scheibe	Washer	DIN 9021 - 8.4 A3C
7	108531	ET	6kt-Mutter	Nut	DIN 985 M 8- 8 A3C
8	133187	EV	Haltefeder	Holding spring	
9	426883	EV	Messerhaltebolzen mit Mutter	Bolt with nut	
10	133929	ET	Messerschlüssel	Key	

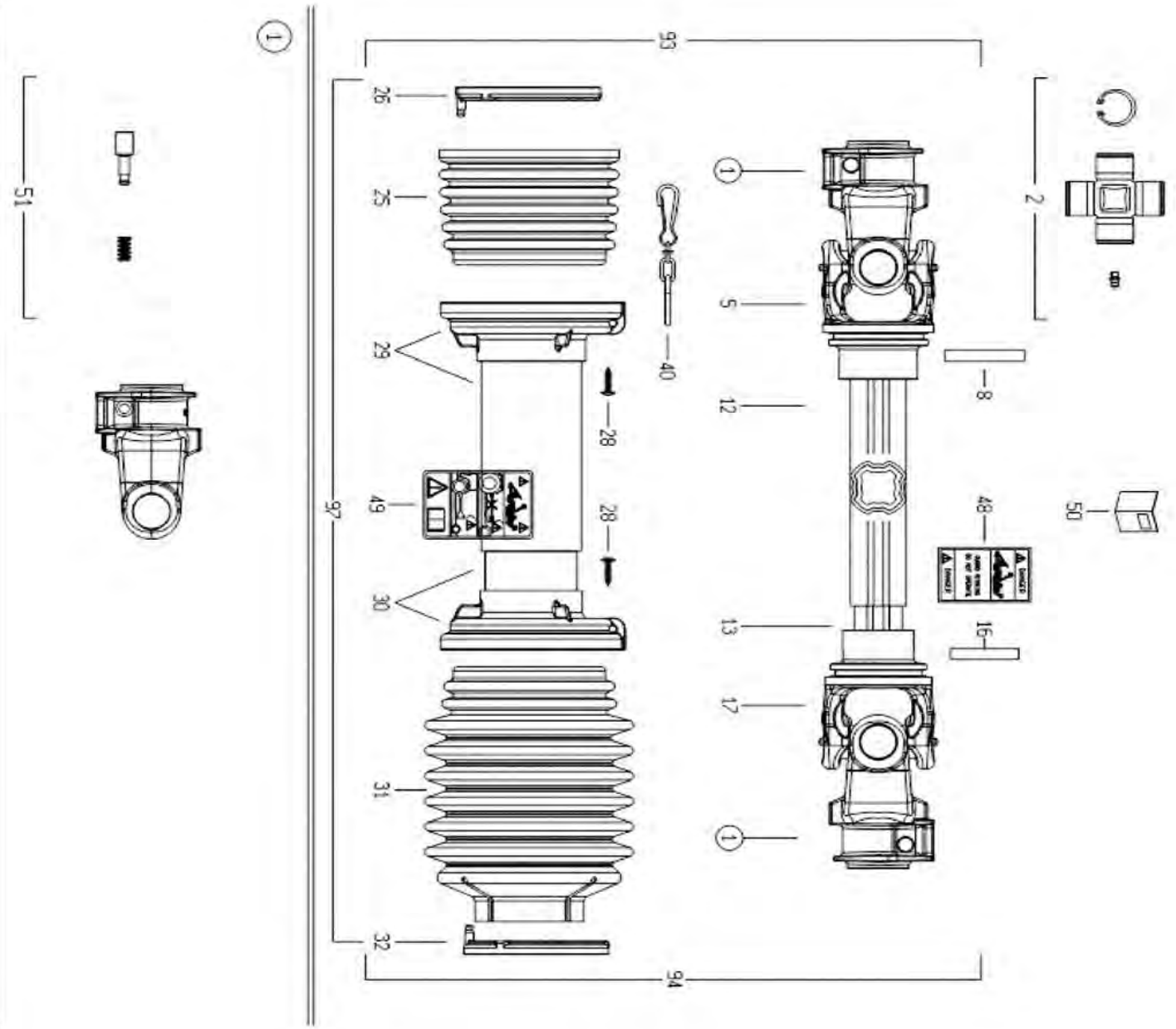


1



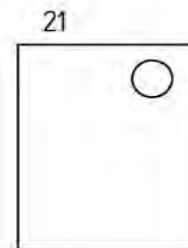
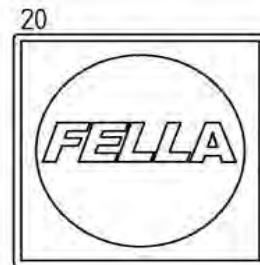
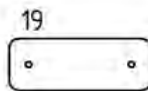
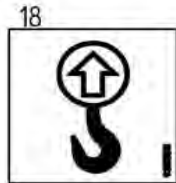
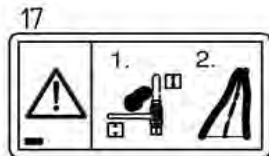
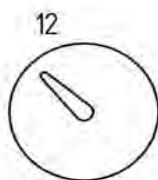
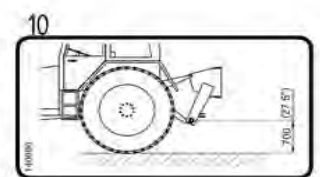
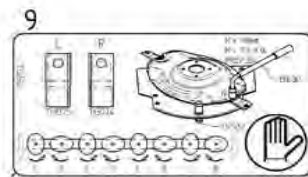
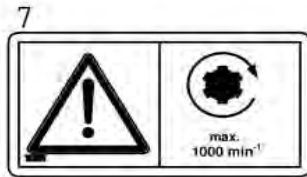
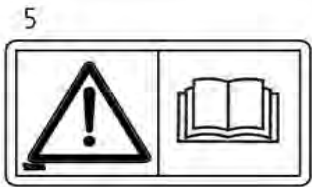
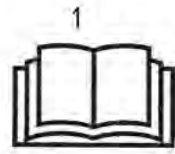
E00421		Gelenkw. 137609		PTO-shaft 137609	
4080 TL		ET =	Ersatzteil	Spare part	
		EV =	Verschleißteil	Wear part	
		S =	Sicherheitsrelevant	Security relevant	
POS	TeilNr	Status	Benennung	Description	ET-Tech-Daten
0	137609	ET	Gelenkwelle	PTO-shaft	
1	102427	ET	Aufsteckgabel	Quick disconnect yoke	
2	102428	ET	Kreuzgarnitur kompl.	Cross and bearing kit cpl.	
13	102808	ET	Profilrohr	Profile tube	
14	102809	ET	Profilrohr	Profile tube	
16	102070	ET	Spannstift	Tensioning pin	ISO 8752 10x65
17	102810	ET	Gabel	Fork	
21	102811	ET	Kupplungsgehäuse	Coupling housing	
25	102812	ET	Schutztrichter	Guard cone	
26	102813	ET	Ring	Ring	
28	102642	ET	Schraube	Screw	
29	102814	ET	Schutztrichter	Guard cone	
30	102815	ET	Schutztrichter	Guard cone	
31	102816	ET	Schutztrichter	Guard cone	
32	102817	ET	Ring	Ring	
40	102818	ET	Kette	Chain	
48	102763	ET	Aufkleber	Lable	
49	102764	ET	Aufkleber	Lable	
50	166201	ETO	Betriebsanleitung	Operator Manual	
51	102670	ET	Schiebestift komplett	Quick disconnect pin cpl.	
61	102820	ET	Ziehverschluß komplett	Pull lock complete	
62	116522	ET	6kt-Schraube	Hexagonal bolt	DIN 931 M10x 65- 8.8 A3C
63	102821	ET	Gabel	Fork	
64	102822	ET	Ring	Ring	
65	102823	ET	Scheibe	Washer	
66	102824	ET	Scheibe	Washer	
67	102825	ET	Scheibe	Washer	
68	102826	ET	Profilrohr	Profile tube	
69	102827	ET	Spannstift	Tensioning pin	
70	102828	ET	Scheibe	Washer	
71	102829	ET	Gehäuse	Housing	
72	102671	ET	Schmiernippel	Rease nipple	
73	102830	ET	Scheibe	Washer	
74	102831	ET	Tellerfeder	Disc spring	
75	102832	ET	Sicherungsring	Snap ring	
76	102833	ET	Nabe	Hub	
77	102834	ET	Nocken	Cam	

21



E00422	Gelenkw. 137608	PTO-shaft 137608
	ET = Ersatzteil	Spare part
	EV = Verschleißteil	Wear part
	S = Sicherheitsrelevant	Security relevant
4080 TL		

POS	TeilNr	Status	Benennung	Description	ET-Tech-Daten
0	137608	ET	Gelenkwelle	PTO-shaft	
1	102427	ET	Aufsteckgabel	Quick disconnect yoke	
2	102428	ET	Kreuzgarnitur kompl.	Cross and bearing kit cpl.	
5	102429	ET	Rillengabel	Inboard yoke	
8	102070	ET	Spannstift	Tensioning pin	ISO 8752 10x65
12	102838	ET	Profilrohr	Profile tube	
13	102839	ET	Profilrohr	Profile tube	
16	127252	ET	Spannstift	Tensioning pin	ISO 8752 10x55-A-St DAC
17	102430	ET	Rillengabel	Inboard yoke	
25	102840	ET	Schutztrichter	Guard cone	
26	102641	ET	Lauftring	Ring	
28	102642	ET	Schraube	Screw	
29	102842	ET	Schutztrichter	Guard cone	
30	102843	ET	Schutztrichter	Guard cone	
31	102741	ET	Schutztrichter	Guard cone	
35	102643	ET	Lauftring	Ring	
40	102665	ET	Haltekette	Safety chain	
48	102763	ET	Aufkleber	Lable	
49	102764	ET	Aufkleber	Lable	
50	102848	ET	Betriebsanleitung	Operator Manual	
51	102820	ET	Ziehverschluß komplett	Pull lock complete	



E00312	AUFKLEBER	Lable
	ET = Ersatzteil	Spare part
	EV = Verschleißteil	Wear part
	S = Sicherheitsrelevant	Security relevant
4080 TL		

POS	TeilNr	Status	Benennung	Description	ET-Tech-Daten
1	137455	ET	Betriebsanleitung	Operator Manual	
2	137452	ET	Aufkleber	Decal	"SM 4080 TL" rechts
3	137461	ET	Aufkleber	Decal	"SM 4080 TL" links
5	122556	ET	Aufkleber	Decal	"Betriebsanl. lesen"
6	133026	ET	Aufkleber	Decal	"max. Hydraulikdruck"
7	121601	ET	Aufkleber	Decal	"max. 1000 1/min"
8	161529	ET	Aufkleber	Decal	"Quetschgefahr"
9	135174	ET	Aufkleber	Decal	"8 Scheiben paarw(118)"
10	140886	ET	Aufkleber	Decal	"Unterlenker 700"
11	121289	ET	Aufkleber	Decal	"Schwenkbereich"
12	136591	ET	Aufkleber	Decal	"Entlastungsdruck"
13	122740	ET	Aufkleber	Decal	"STEINSCHLAG"
14	122741	ET	Aufkleber	Decal	"NACHLAUFZEIT"
15	122743	ET	Aufkleber	Decal	"SCHUTZ SCHLIESSEN"
16	122742	ET	Aufkleber	Decal	"MÄHW. SCHWENKBER."
17	122419	ET	Aufkleber	Decal	"Ölleitung sperren"
18	132508	ET	Aufkleber	Decal	"Hebepunkt" 75x75
19	124687	ET	Rückstrahler	Reflector	
20	122832	ET	Aufkleber	Decal	"FELLA" 170x170
21	137554	ET	Anleitung	Instruction	

NUMMERNVERZEICHNISS INDEX OF NUMBERS LIST NUMERIQUE

Bestell-Nr.	Seite	Pos.	Bestell-Nr.	Seite	Pos.	Bestell-Nr.	Seite	Pos.	Bestell-Nr.	Seite	Pos.
Part No.	Page	Pos.	Part No.	Page	Pos.	Part No.	Page	Pos.	Part No.	Page	Pos.
102070	Seite 24	16	105186	Seite 8	3	118714	Seite 12	10	127366	Seite 16	21
102070	Seite 26	8	105186	Seite 8	12	120593	Seite 18	11	127369	Seite 16	3
102427	Seite 24	1	105186	Seite 14	15	120595	Seite 18	22	127372	Seite 16	8
102427	Seite 26	1	105421	Seite 12	3	121289	Seite 28	11	127474	Seite 4	10
102428	Seite 24	2	105421	Seite 14	26	121601	Seite 28	7	127474	Seite 8	7
102428	Seite 26	2	105421	Seite 22	6	122419	Seite 28	17	127551	Seite 14	22
102429	Seite 26	5	106857	Seite 4	11	122556	Seite 28	5	127564	Seite 8	4
102430	Seite 26	17	107367	Seite 18	9	122740	Seite 28	13	127564	Seite 14	16
102641	Seite 26	26	107385	Seite 18	2	122741	Seite 28	14	127564	Seite 16	25
102642	Seite 24	28	107386	Seite 18	14	122742	Seite 28	16	127570	Seite 6	9
102642	Seite 26	28	107451	Seite 6	13	122743	Seite 28	15	127581	Seite 6	16
102643	Seite 26	35	107453	Seite 8	9	122832	Seite 28	20	127582	Seite 6	15
102665	Seite 26	40	107454	Seite 4	12	122883	Seite 16	2	127583	Seite 6	17
102670	Seite 24	51	107475	Seite 2	4	122886	Seite 2	35	127592	Seite 14	27
102671	Seite 24	72	107475	Seite 2	30	122886	Seite 14	13	127633	Seite 14	12
102741	Seite 26	31	108385	Seite 16	13	122886	Seite 16	23	127656	Seite 8	2
102763	Seite 24	48	108441	Seite 2	20	123456	Seite 14	2	127656	Seite 14	14
102763	Seite 26	48	108441	Seite 4	16	123874	Seite 2	18	127742	Seite 2	17
102764	Seite 24	49	108441	Seite 12	7	124279	Seite 22	4	127759	Seite 14	11
102764	Seite 26	49	108531	Seite 12	4	124330	Seite 2	6	127789	Seite 18	12
102808	Seite 24	13	108531	Seite 14	54	124436	Seite 18	23	127807	Seite 2	7
102809	Seite 24	14	108531	Seite 22	7	124445	Seite 4	26	127860	Seite 2	9
102810	Seite 24	17	108544	Seite 4	22	124445	Seite 12	15	127884	Seite 6	12
102811	Seite 24	21	108589	Seite 2	13	124453	Seite 12	29	127884	Seite 8	8
102812	Seite 24	25	108589	Seite 2	32	124508	Seite 4	25	127919	Seite 6	6
102813	Seite 24	26	108589	Seite 4	33	124512	Seite 2	22	127919	Seite 16	16
102814	Seite 24	29	108589	Seite 6	20	124513	Seite 14	45	127969	Seite 2	14
102815	Seite 24	30	108589	Seite 8	11	124513	Seite 20	5	127980	Seite 10	13
102816	Seite 24	31	108589	Seite 16	19	124687	Seite 6	21	127996	Seite 8	18
102817	Seite 24	32	109180	Seite 4	14	124687	Seite 28	19	128034	Seite 8	21
102818	Seite 24	40	109525	Seite 18	8	124811	Seite 2	8	128070	Seite 10	4
102820	Seite 24	61	111895	Seite 4	23	124914	Seite 18	17	128096	Seite 18	13
102820	Seite 26	51	115916	Seite 2	26	126129	Seite 10	6	128098	Seite 18	6
102821	Seite 24	63	115970	Seite 2	25	126287	Seite 14	33	128112	Seite 18	20
102822	Seite 24	64	115970	Seite 4	18	126287	Seite 22	3	128124	Seite 14	20
102823	Seite 24	65	115970	Seite 4	31	126293	Seite 14	43	128124	Seite 16	22
102824	Seite 24	66	115972	Seite 12	24	126293	Seite 20	3	128127	Seite 16	17
102825	Seite 24	67	115973	Seite 2	19	126368	Seite 18	18	128235	Seite 18	7
102826	Seite 24	68	115973	Seite 4	15	126369	Seite 18	16	128266	Seite 12	16
102827	Seite 24	69	115973	Seite 12	6	126373	Seite 12	17	128286	Seite 2	37
102828	Seite 24	70	115979	Seite 8	17	126375	Seite 18	10	128330	Seite 12	23
102829	Seite 24	71	116224	Seite 12	2	126744	Seite 16	26	128330	Seite 14	49
102830	Seite 24	73	116224	Seite 14	35	126747	Seite 16	12	128358	Seite 4	19
102831	Seite 24	74	116522	Seite 24	62	126821	Seite 4	2	128358	Seite 4	30
102832	Seite 24	75	116530	Seite 8	10	126821	Seite 6	14	128366	Seite 2	33
102833	Seite 24	76	116536	Seite 16	24	126821	Seite 8	6	128389	Seite 2	36
102834	Seite 24	77	116539	Seite 4	35	126862	Seite 10	9	128402	Seite 16	18
102838	Seite 26	12	116607	Seite 2	23	126880	Seite 6	10	128430	Seite 2	10
102839	Seite 26	13	116609	Seite 4	32	127164	Seite 4	8	128435	Seite 4	5
102840	Seite 26	25	116614	Seite 12	11	127202	Seite 16	4	128635	Seite 14	9
102842	Seite 26	29	116614	Seite 14	25	127252	Seite 26	16	128636	Seite 14	10
102843	Seite 26	30	116615	Seite 12	22	127262	Seite 2	11	128823	Seite 6	22
102848	Seite 26	50	116622	Seite 12	14	127263	Seite 16	14	128917	Seite 16	10
105186	Seite 2	12	116622	Seite 18	19	127292	Seite 4	4	128941	Seite 18	24
105186	Seite 4	6	116623	Seite 12	5	127344	Seite 4	36	130262	Seite 8	13
105186	Seite 6	19	116629	Seite 6	18	127366	Seite 14	19	130405	Seite 14	52

NUMMERNVERZEICHNISS INDEX OF NUMBERS LIST NUMERIQUE

Bestell-Nr.	Seite	Pos.	Bestell-Nr.	Seite	Pos.	Bestell-Nr.	Seite	Pos.	Bestell-Nr.	Seite	Pos.
Part No.	Page	Pos.	Part No.	Page	Pos.	Part No.	Page	Pos.	Part No.	Page	Pos.
130428	Seite 14	42	136317	Seite 10	5	150909	Seite 2	21			
130548	Seite 4	24	136318	Seite 10	1	151729	Seite 12	9			
130681	Seite 22	5	136368	Seite 12	25	151819	Seite 10	7			
130924	Seite 14	8	136369	Seite 12	21	151820	Seite 10	2			
130993	Seite 14	50	136374	Seite 12	19	152136	Seite 8	16			
130994	Seite 14	44	136377	Seite 12	13	161098	Seite 6	4			
130994	Seite 20	4	136379	Seite 8	5	161529	Seite 28	8			
131030	Seite 14	46	136381	Seite 4	1	162411	Seite 2	29			
131490	Seite 14	21	136402	Seite 12	26	163075	Seite 2	24			
131776	Seite 16	11	136408	Seite 12	1	163075	Seite 4	17			
132033	Seite 2	27	136410	Seite 2	2	163347	Seite 18	5			
132281	Seite 18	21	136418	Seite 8	1	163348	Seite 18	4			
132411	Seite 14	18	136419	Seite 4	27	163350	Seite 18	1			
132411	Seite 16	20	136427	Seite 12	27	164504	Seite 4	7			
132434	Seite 14	32	136467	Seite 6	3	164532	Seite 10	10			
132435	Seite 22	2	136490	Seite 6	2	165606	Seite 6	7			
132508	Seite 28	18	136500	Seite 2	28	166201	Seite 24	50			
132827	Seite 2	5	136501	Seite 2	15	426306	Seite 22	1			
132827	Seite 6	5	136519	Seite 4	21	426789	Seite 14	1			
132932	Seite 14	47	136529	Seite 8	14	426844	Seite 14	4			
133000	Seite 10	3	136569	Seite 12	20	426845	Seite 14	5			
133026	Seite 28	6	136573	Seite 12	8	426883	Seite 22	9			
133074	Seite 14	39	136591	Seite 28	12	426887	Seite 14	41			
133075	Seite 14	40	136593	Seite 10	11	427570	Seite 20	1			
133170	Seite 14	17	136604	Seite 4	28						
133187	Seite 22	8	136605	Seite 4	29						
133264	Seite 16	5	136638	Seite 6	8						
133265	Seite 16	6	136677	Seite 10	5						
133266	Seite 16	7	136678	Seite 10	1						
133372	Seite 12	30	136682	Seite 6	1						
133746	Seite 14	6	136713	Seite 2	1						
133929	Seite 22	10	136714	Seite 2	3						
133932	Seite 14	28	136717	Seite 12	28						
133933	Seite 14	53	136819	Seite 14	37						
134388	Seite 14	34	136819	Seite 20	6						
134405	Seite 14	31	136825	Seite 16	1						
134564	Seite 12	18	136960	Seite 2	39						
134581	Seite 2	38	137006	Seite 8	19						
134643	Seite 2	34	137063	Seite 4	9						
134644	Seite 2	31	137321	Seite 4	34						
134999	Seite 2	16	137448	Seite 4	3						
135174	Seite 28	9	137452	Seite 28	2						
135189	Seite 14	38	137455	Seite 28	1						
135573	Seite 14	29	137461	Seite 28	3						
135659	Seite 14	23	137554	Seite 28	21						
135787	Seite 14	24	137608	Seite 26	0						
135912	Seite 10	8	137609	Seite 24	0						
135952	Seite 16	9	137655	Seite 16	15						
135967	Seite 14	3	137765	Seite 18	0						
135968	Seite 14	7	137912	Seite 18	25						
136032	Seite 10	12	137915	Seite 18	3						
136104	Seite 14	51	138048	Seite 8	15						
136187	Seite 4	20	140262	Seite 12	12						
136253	Seite 14	36	140886	Seite 28	10						
136253	Seite 20	2	141231	Seite 6	11						
136293	Seite 4	13	150250	Seite 8	20						

fella.eu



FELLA-Werke GmbH
Fellastr. 1-3 • D-90537 Feucht
Tel.: +49 (0)9128 - 73229 • Fax +49 (0)9128 - 73110
Service@fella.eu



ET