

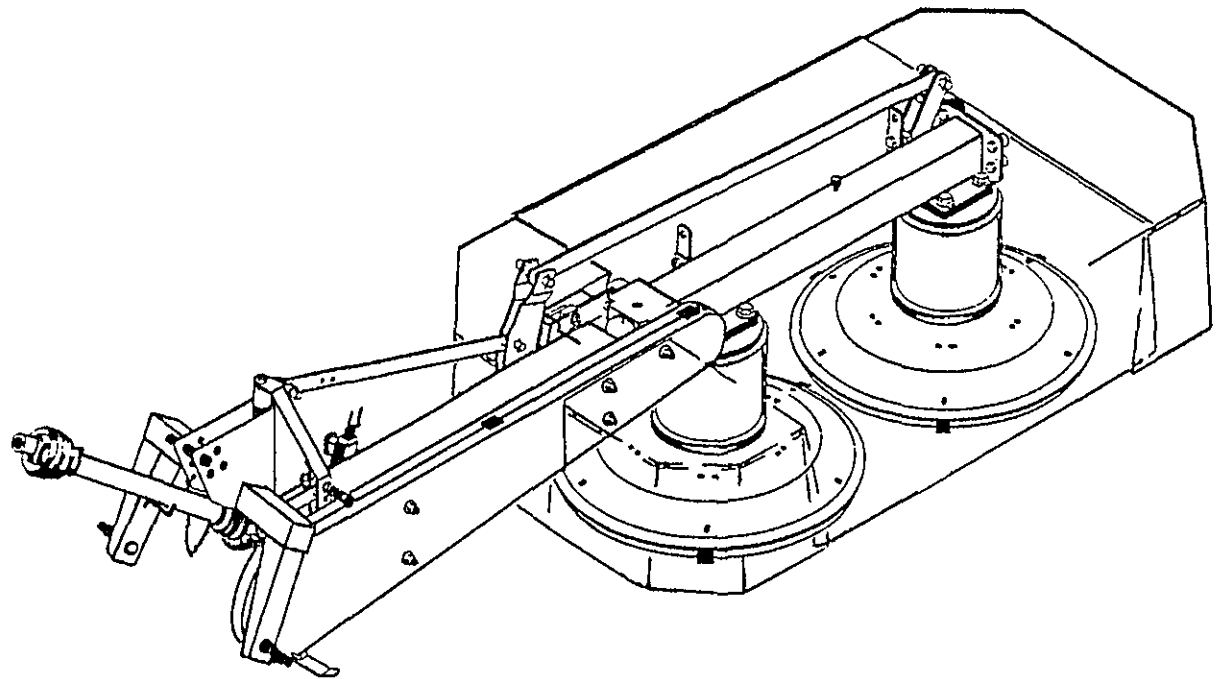
FELLA

Turbo-Kreiselmäher

- Ⓓ Ersatzteilliste
- Ⓕ Liste de Pièces de Rechange
- ⒼⒷ Spare Parts List

KM 167

ab Masch.-Nr. FB 04451



Ausgabe - Edition - Edition

026/4

(D) ERSATZTEILLISTE

WICHTIG BEI BESTELLUNG VON ERSATZTEILEN

Für das zu ersetzende Teil ist anhand der nachfolgenden Ersatzteilliste die genaue Bestell-Nummer und die Bezeichnung festzustellen.

Besonders aber bitten wir um Angabe des auf dem Typenschild eingeprägten Maschinen-Typen und der Maschinen-Nummer, um Fehllieferungen von Ersatzteilen zu vermeiden. Die genaue Anschrift sowie Versandart (per Post, Paketdienst, Nachtexpress oder Spedition Ihrer Wahl) ist unbedingt anzugeben.

Die in der Ersatzteilliste mit "X" gekennzeichneten Ersatzteile unterliegen während des Betriebes natürlichem Verschleiß und sind daher von der Garantie ausgenommen. Vor jedem Einsatz ist die Überprüfung der Funktionsfähigkeit dieser Teile erforderlich. Gegebenenfalls muss der Austausch erfolgen. Für Folgeschäden, die durch nicht rechtzeitiges Auswechseln von Verschleißstellen entstehen, besteht kein Garantieanspruch.

(F) CATALOGUE DES PIÈCES DE RECHANGE

NOTE IMPORTANTE RELATIVE AUX COMMANDES DE PIÈCES DÉTACHÉES

Déterminez le numéro exact de référence et la désignation de la pièce à échanger, en consultant la liste suivante des pièces de rechange, s.v.p.

Nous vous demandons en particulier, pour éviter les erreurs dans les livraisons en pièces détachées, de bien indiquer le numéro de la série du type de la machine, qui est marqué sur la plaque du constructeur, ainsi que le numéro de la machine. Toujours indiquer l'adresse avec précision, ainsi que le mode d'expédition choisi (par voie postale, par petit paquet, par colis postal, en service express de nuit, ou par un autre mode d'expédition que ceux ci-dessus cités).

Les pièces de rechange marquées "X" dans la liste des pièces de rechange sont soumises à l'usure par détérioration naturelle pendant le service, et pour cela ne sont pas couvertes par notre garantie. Avant toute utilisation, il faut contrôler le bon fonctionnement de ces pièces. Si nécessaire, il faut les remplacer. Nous ne pouvons pas accepter de garantie pour dommages consécutifs résultant du fait que les pièces d'usure n'ayent pas été remplacées au bon moment.

(GB) SPARE PARTS CATALOGUE

IMPORTANT NOTE CONCERNING ORDERS ON SPARE PARTS

Please use the following spare parts list in order to identify the part to be replaced, and quote its exact part number and description. In particular, you are requested to quote machine type and machine no. indicated marked on the nameplate, in order to prevent supply of wrong parts. Please always mention your complete address as well as kind of transport (post parcel, parcel service, over-night express or forwarding agency according to your choice).

The spare parts marked "X" in the spare parts list are subject to normal wear and tear during operation, and therefore are not covered by our warranty. Prior to every work these parts must be checked for perfect operation. If necessary, they have to be replaced. We cannot accept any warranty for consequential damage which is due to the fact that wear parts have not replaced in proper time.

(NL) ONDERDELENLIJST

BELANGRIJK VOOR HET BESTELLEN VAN ONDERDELEN

Volgens bijgaande onderdelenlijst is het juiste bestelnummer en de omschrijving van het te vervangen deel vast te stellen.

In het bijzonder vragen wij U, het op het typeplaatje ingestempelde machinetype en machinenummer op te geven, om foutieve leveringen van onderdelen te vermijden. Beslist noodzakelijk is het vermelden van het juiste adres, met postkantoor of NS-station en postcode, alsmede de verzendingswijze (pakje, postpakket, vracht-, lij- of expresgoed).

De onderdelen, die in de onderdelenlijst met een "X" zijn gemerkt, zijn tijdens het gebruik onderhevig aan normale slijtage en vallen daarom niet onder de garantiebepalingen. De toestand van deze delen dient, telkens vóór het werk begint, te worden gecontroleerd op hun goede werking. Zonodig versleten delen vervangen. Eventuele schade, tengevolge van niet tijdige vervanging van versleten onderdelen, wordt niet door de garantie gedekt.

(I) LISTINO RICAMBI MACCHINE FELLA

NOTE IMPORTANTI PER ORDINI DI RICAMBI

Individuare l'esatto codice ricambi composto da 6 cifre e la denominazione del ricambio da ordinare consultando il seguente listino ricambi.

Per evitare inconvenienti, Vi preghiamo di indicare inoltre la matricola della macchina e l'anno di costruzione. Ogni macchina ha una targhetta, dove sono incisi questi dati. Indispensabile per ogni ordine sono anche il Vs. indirizzo completo e la modalità di trasporto (tramite poste, corriere espresso, notturno oppure una ditta di spedizione a Vostra scelta).

I ricambi contraddistinti con la lettera "x" sono ricambi a largo consumo e soggette a naturale usura. Per questi ricambi non è prevista alcuna garanzia. Preghiamo controllare con attenzione la funzionalità dei ricambi a largo consumo prima di iniziare il lavoro. In caso necessario procedere all'immediata sostituzione. La ditta FELLA WERKE GmbH & Co. KG non si assume alcuna responsabilità per danni sorti per la non tempestiva sostituzione di questi ricambi.

(E) LISTA DE PIEZAS DE RECAMBIO

IMPORTANTE PARA PEDIR PIEZAS DE RECAMBIO

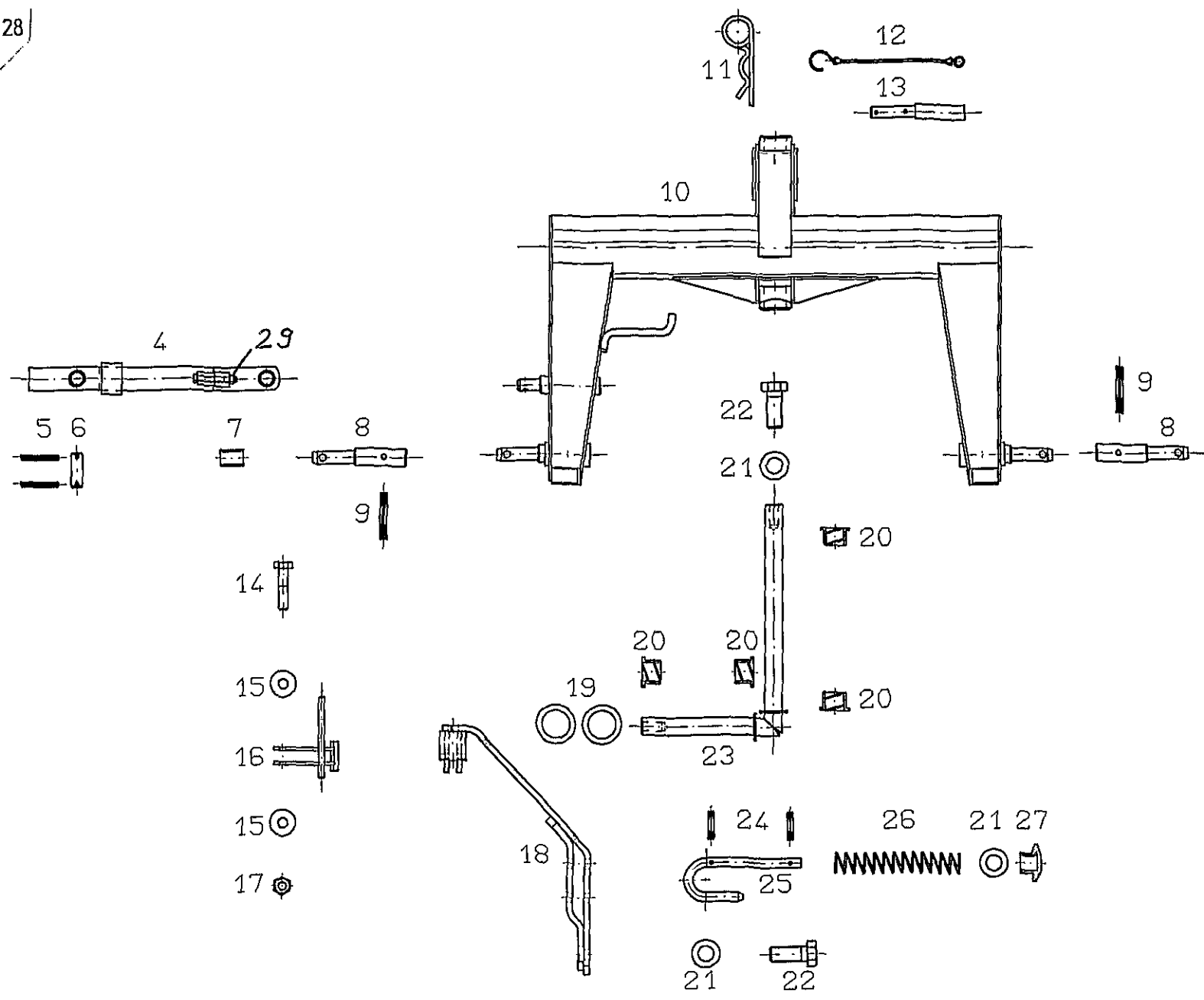
Averiguar nº ref. y denominación exacta de la pieza a recambiar usando la lista de recambio siguiente.

Les rogamos especialmente indicarnos tipo y número de la máquina, estampados en la placa indicador para evitar el suministro de piezas de recambio incorrectas. Siempre mencionar la dirección exacta y el modo de envío (correo, servicio de paquetes, reparto urgente o agencia de expedición según su deseo).

Las piezas marcadas por "X" en la lista de recambio son piezas de desgaste y por eso no forman parte de nuestra garantía. Antes de cada empleo de la máquina hay que revisar la función de estas piezas. En caso de necesidad hay que reemplazarlas. Daños que resultan del recambio retrasado de estas piezas no forman parte de nuestra garantía.

KM 167

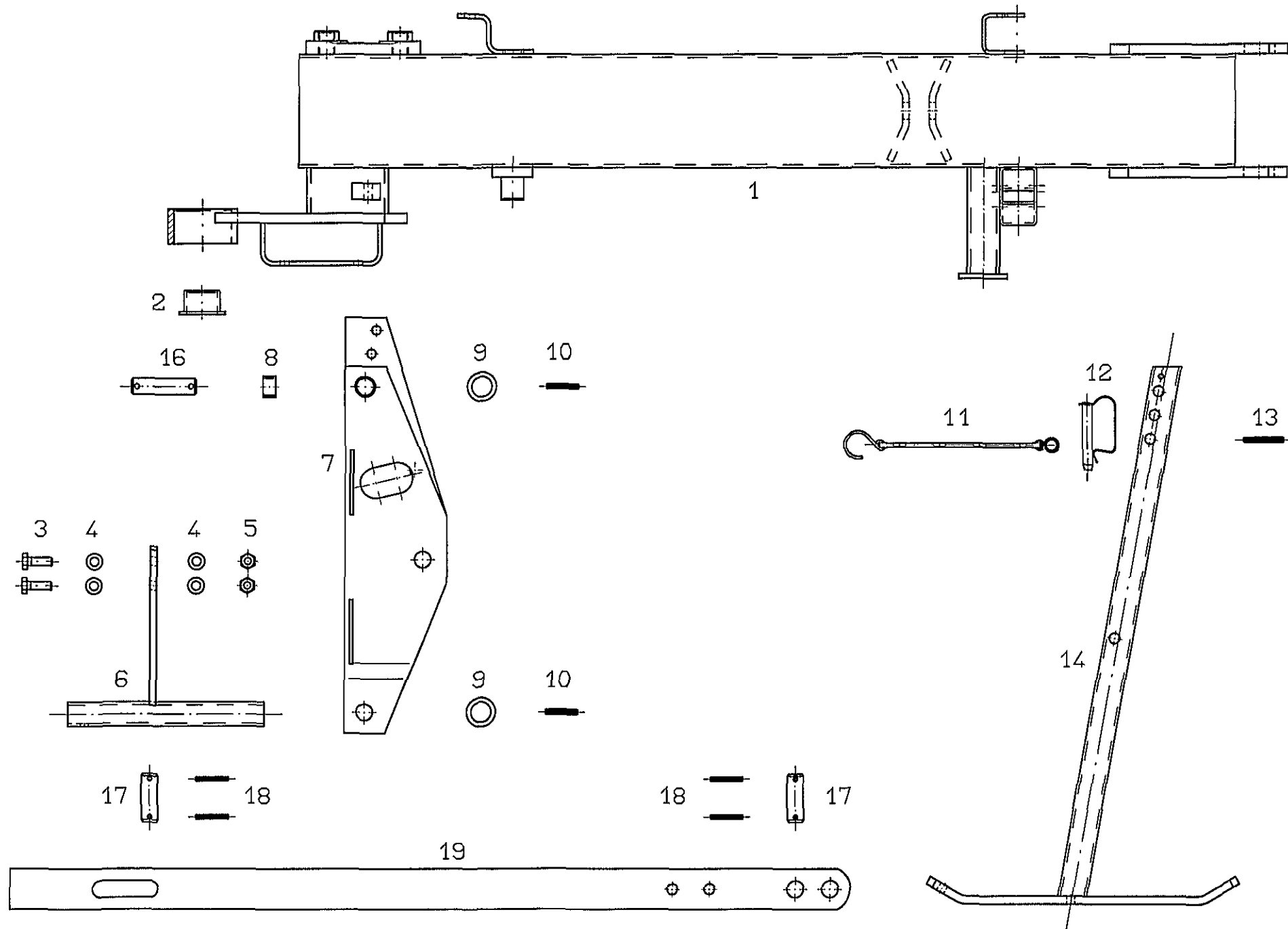
28



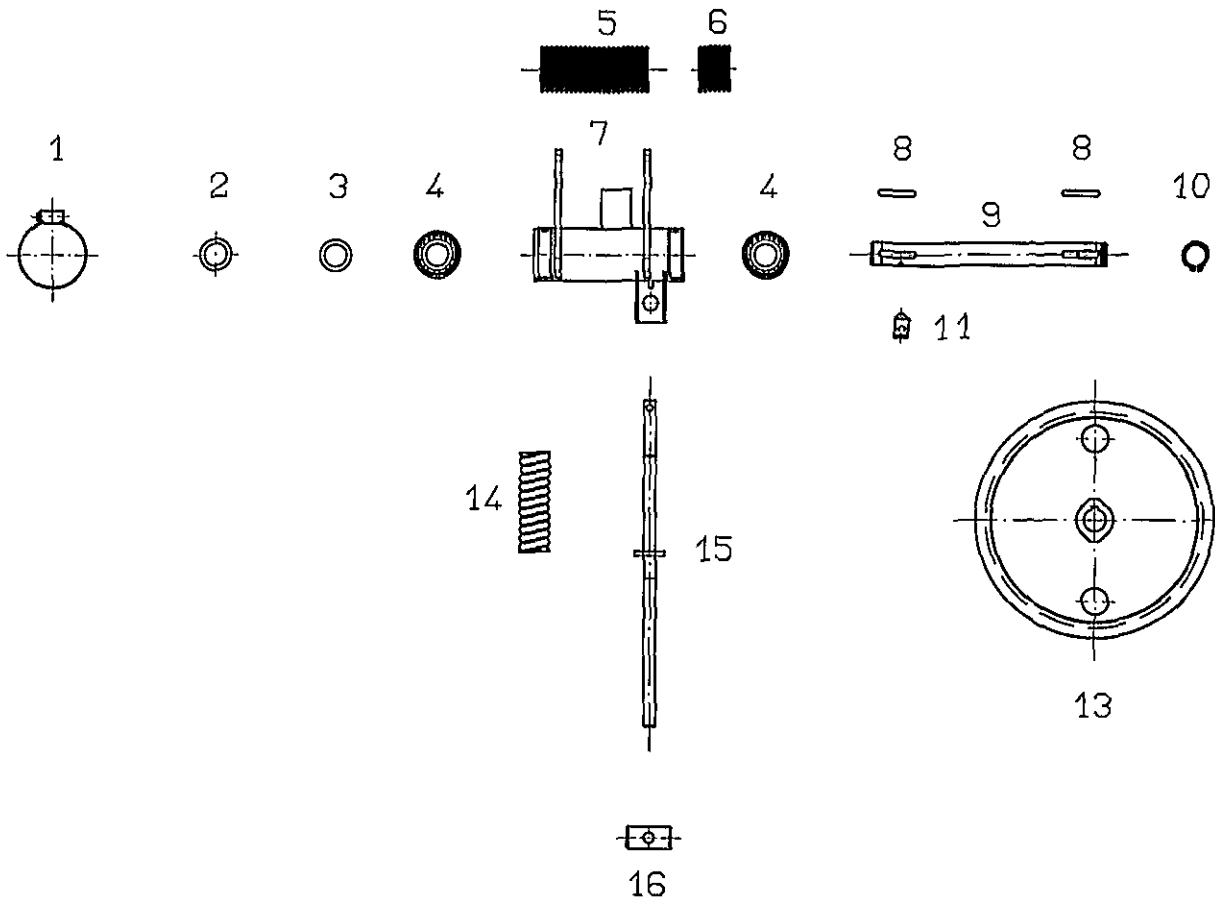
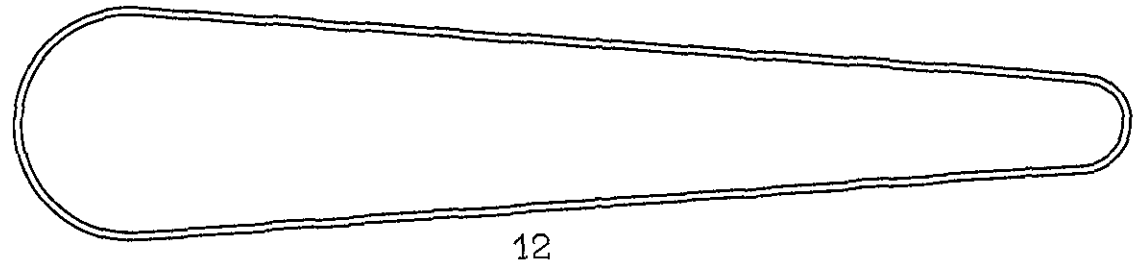
Tafel, Table, Plan, Tav.

1

Pos	Nr.	KM167	Bezeichnung des Teiles	Description of the part	Désignation de la pièce
			x=Verschleißteil x=Wear part x=Pièces d'usure	*=kein Ersatzteil *=no spare parts *=pas de pièce de rechange	s=Sonderzubehör s=Special equipment s=Équipement special
			Dreipunktbock.....	3-point headrack.....	Attelage trois points
4	140175	o	Führung montiert.....	Bracket.....	Guide
5	107441	o	Spannstift ISO 8752-5x40-A-ST Dacromet.....	Tensioning pin.....	Goupille de serrage
6	140028	o	Bolzen.....	Pin.....	Boulon
7	109470	o	Aufspannbuchse KAT II AG 28x22x40.....	Tensioning bushing.....	Douille de fixation
8	122385	o	Dreipunktzapfen.....	3-point plug.....	Deron de trois points
9	127178	o	Spannstift ISO 8752-8x50-A-ST Dacromet.....	Tensioning pin.....	Goupille de serrage
10	140054	o	Dreipunktbock.....	3-point headrack.....	Attelage trois points
11	115916	x	Federstecker 5 St ZN 3 DIN 11024.....	Plug.....	Connecteur à ressort
12	111895	x	Sicherungsschnur.....	Safety cord.....	Cordon d'arrêt
13	122613	o	Oberlenkerbolzen.....	Bolt of upper link assembly.....	Boulon du bras de guidage supérieur
14	116518	o	6kt.-Schraube DIN 931-M 10x45-8.8-A3A	Hexagonal bolt.....	Boulon hexagonal
15	124445	o	Tellerfeder 28x10,2x1 verz.....	Disc spring.....	Ressort à disques
16	140150	o	Transportverschluß.....	Carrier cover.....	Couvercle du bras portant
17	108441	x	6kt.-Mutter DIN 985-M 10-8-A3A	Hexagonal nut.....	Écrou hexagonal
18	140142	x	Strebe.....	Strut.....	Entretoise
19	116014	o	Paßscheibe 30x42x1 DIN 988 (bei Bedarf).....	Adjusting washer.....	Rondelle d'austage
20	122762	o	Lagerbuchse.....	Bearing bush.....	Coussinet
21	115979	o	Scheibe DIN 125-17-A3A.....	Washer.....	Rondelle
22	126377	o	6kt.-Schraube DIN 933-M16x40-8.8 A3A Vpl.....	Hexagonal bolt.....	Boulon hexagonal
23	140033	o	Scharnierachse.....	Hinge axle.....	Axe de charnière
24	107449	o	Spannstift ISO 8752-6x30-A-ST Dacromet.....	Tensioning pin.....	Goupille de serrage
25	140143	o	Stecker.....	Plug.....	Fiche
26	120774	o	Druckfeder.....	Compression spring.....	Ressort de pression
27	122295	x	Druckknopf.....	Compression piece.....	Pièce de pression
28	140728	o	Satz Abziehbilder KM 167.....	Set of decals KM 167.....	Jeu d'avertissement KM 167
29	124279	o	6kt.-Schraube DIN 931-M8x70-8.8 A3A.....	Hexagonal bolt.....	Boulon hexagonal



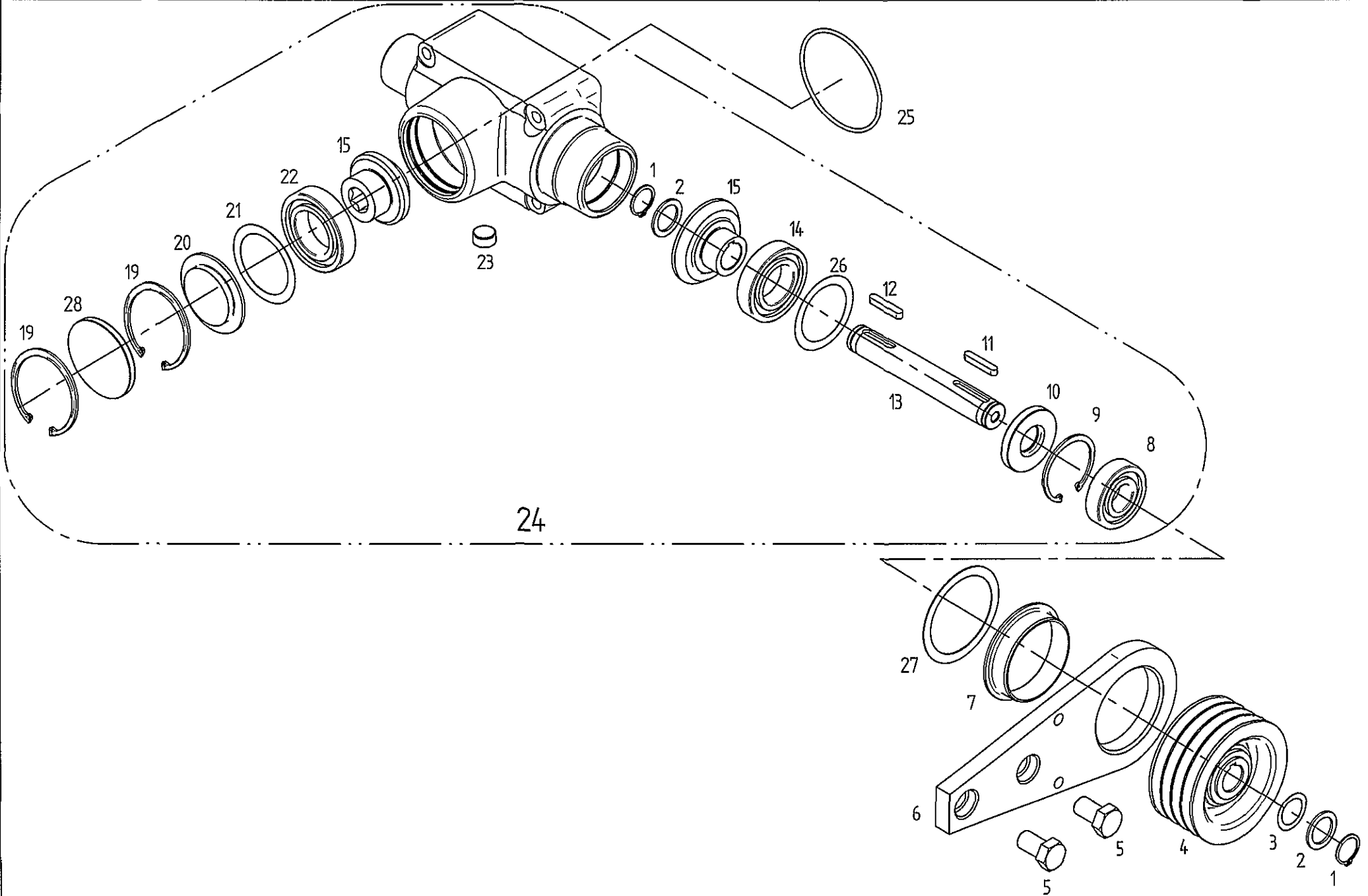
Pos	Nr.	KMI67			x=Verschleißteil	*=kein Ersatzteil	s=Sonderzubehör
					x=Wear part	*=no spare parts	s=Special equipment
					x=Pièces d'usure	*=pas de pièce de rechange	s=Équipement special
					Bezeichnung des Teiles	Description of the part	Désignation de la pièce
					Zwischenträger.....	Intermediate support.....	Support intermédiaire
1	140457	o			Zwischenträger.....	Intermediate support.....	Support intermédiaire
2	121897	o			Lagerbuchse.....	Bearing bush.....	Coussinet
3	107735	o			6kt.-Schraube DIN 933-M 10x30-8.8-A3A	Hexagonal bolt.....	Boulon hexagonal
4	115983	o			Scheibe DIN 126-11-A3A.....	Washer.....	Rondelle
5	108441	o			6kt.-Mutter DIN 985-M 10-8-A3A	Hexagonal nut.....	Écrou hexagonal
6	140115	o			Schutzhalter.....	Guard support.....	Support protecteur
7	140035	o			Zwischenhebel.....	Swivel lever.....	Levier intermédiaire
8	121376	o			Distanzrohr.....	Distance pipe.....	Tube d'écartement
9	127570	o			Paßscheibe 25x36x2,0 DIN 988 A3A.....	Adjusting washer.....	Rondelle d'austage
10	107452	o			Spannstift ISO 8752-6x40-A-ST Dacromet.....	Tensioning pin.....	Goupille de serrage
11	111895	x			Sicherungsschnur.....	Safety cord.....	Cordon d'arrêt
12	106857	x			Federsteckbolzen 12x55 AKB.....	Clip-on-bolt.....	Axe enfichable à ressort
13	107454	o			Spannstift ISO 8752-6x50-A-ST Dacromet.....	Tensioning pin.....	Goupille de serrage
14	140089	o			Stützfuß.....	Land support.....	Pied d'appui
16	122932	o			Bolzen.....	Pin.....	Boulon
17	140028	o			Bolzen.....	Pin.....	Boulon
18	107441	o			Spannstift ISO 8752-5x40-A-ST Dacromet.....	Tensioning pin.....	Goupille de serrage
19	140138	o			Strebe.....	Strut.....	Entretoise



Pos	Nr.	KM167		x=Verschleißteil x=Wear part x=Pièces d'usure	*=kein Ersatzteil *=no spare parts *=pas de pièce de rechange	s=Sonderzubehör s=Special equipment s=Equipement special
				Bezeichnung des Teiles	Description of the part	Désignation de la pièce
				Lagerrohr, montiert.....	Bearing tube, mounted..	Tube de palier, monté
1	117831	o		Schlauchschele SA 70x90 SKZ DIN 3017.....	Hose clip.....	Collier pour chambre à air
2	116015	o		Paßscheibe 35x42x2 DIN 988.....	Adjusting washer.....	Rondelle d'austage
3	106891	o		Paßscheibe 35x45x0,2 DIN 988.....	Adjusting washer.....	Rondelle d'austage
4	105327	o		Rillenkugellager 6206 2 RS DIN 625.....	Grooved ball bearing.....	Roulement rainuré à billes
5	122579	o		Abdeckrohr 90.....	Cover pipe.....	Tube de fermeture
6	122578	o		Abdeckrohr 26.....	Cover pipe.....	Tube de fermeture
7	140045	o		Lagerrohr.....	Bearing tube.....	Tube de palier
8	120908	o		Paßfeder A 8x7x50 DIN 6885 C 45 K+V.....	Fitting spring.....	Ressort d'ajustage
9	140039	o		Antriebswelle.....	Drive shaft	Arbre d'entraînement
10	124504	o		Sicherungsring 30x2 DIN 471.....	Snap ring.....	Circlip extérieur
11	126822	o		Gewindestift M 12x20 DIN 914 45 H, verb-pl.....	Threaded pin.....	Vis sans tête
12	122297	x		Keilriemensatz 4xSPA 3280 LW.....	Set of v-belts.....	Jeu de courroies
13	122365	o		Keilriemenscheibe.....	V-belt pulley.....	Poulie à gorge pour courroie trapézoïdale
14	121592	o		Feder.....	Spring.....	Ressort
15	122354	o		Spannbolzen.....	Tensioning bolt.....	Boulon creux fendu
16	122367	o		Scharnierbolzen.....	Hinge bolt.....	Boulon de charnière

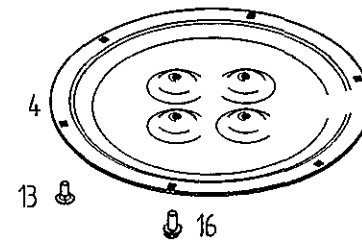
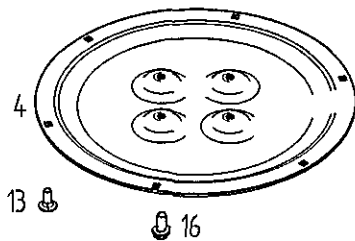
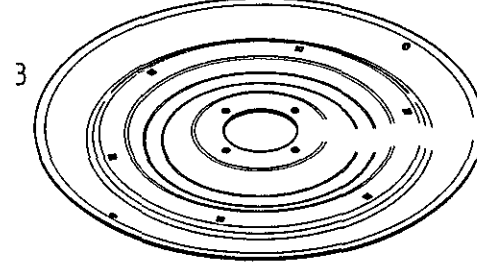
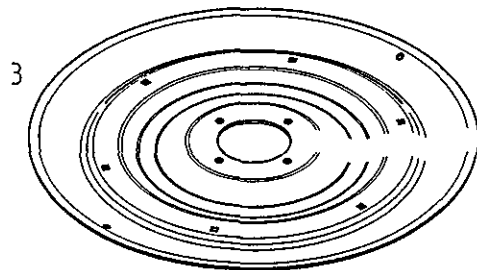
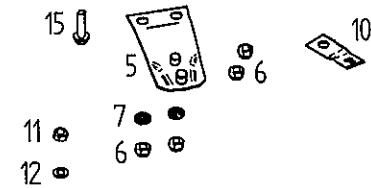
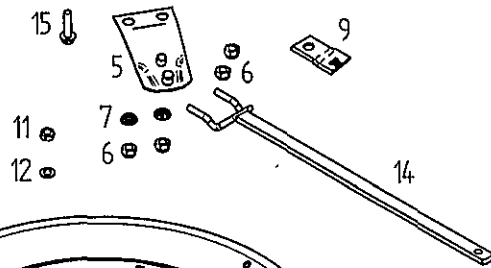
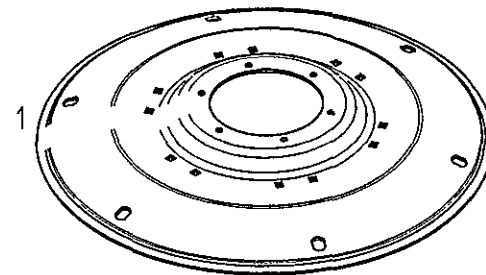
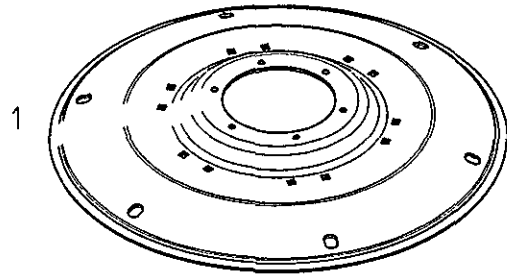
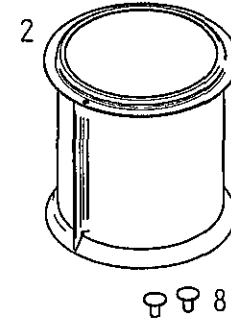
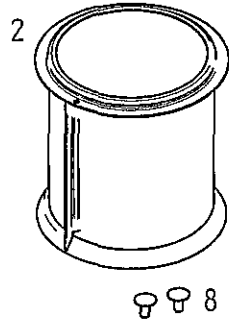
ERSATZTEILLISTE TAFEL - TABLE - PLAN - TAV.

4



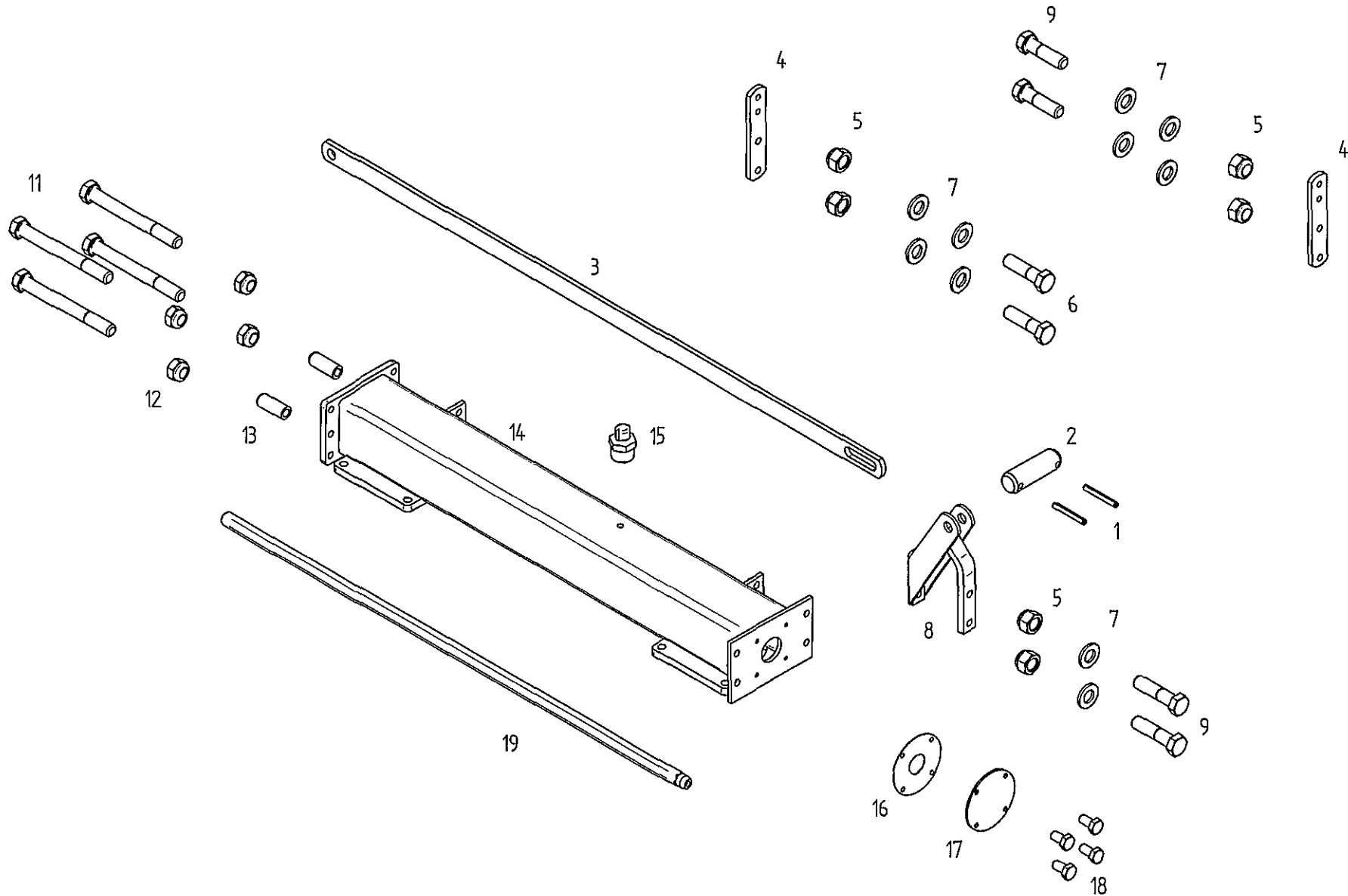
Pos	Nr.	KM167	Bezeichnung des Teiles	Description of the part	Désignation de la pièce
			x=Verschleißteil x=Wear part x=Pièces d'usure	*=kein Ersatzteil *=no spare parts *=pas de pièce de rechange	s=Sonderzubehör s=Special equipment s=Équipement special
			Getriebe, montiert.....	Gearbox, mounted.....	Engrenage, monté
1	107365	o	Sicherungsring 30x1,5 DIN 471.....	Snap ring.....	Circlip extérieur
2	124797	o	Stützscheibe 30x42x2,5 DIN 988.....	Supporting plate.....	Rondelle de support
3	106891	o	Paßscheibe 30x42x0,2 DIN 988 (bei Bedarf).....	Adjusting washer.....	Rondelle d'austage
3	124500	o	Paßscheibe 30x42x0,3 DIN 988 (bei Bedarf).....	Adjusting washer.....	Rondelle d'austage
3	124503	o	Paßscheibe 30x42x0,5 DIN 988 (bei Bedarf).....	Adjusting washer.....	Rondelle d'austage
4	140133	o	Keilriemenscheibe ø 140.....	V-belt pulley.....	Poulie à gorge pour courroie trapézoïdale
5	127953	o	6kt.-Schraube DIN 933-M 20x35-8.8-A3A Vpl.....	Hexagonal bolt.....	Boulon hexagonal
6	131205	o	Lasche.....	Tongue.....	Élisse
7	131142	o	Bundbuchse.....	Flange sleeve.....	Douille à collet
8	118280	o	Rillenkugellager 6306 2 RS C 3 DIN 625.....	Grooved ball bearing.....	Roulement rainuré à billes
9	107385	o	Sicherungsring 72x2,5 DIN 472.....	Snap ring.....	Circlip intérieur
10	126756	o	Wellendichtring A 30x72x10 DIN 3760.....	Seal.....	Bague à lèvres avec ressort
11	124506	o	Paßfeder A 8x7x45 DIN 6885.....	Fitting spring.....	Ressort d'ajustage
12	120908	o	Paßfeder A 8x7x50 DIN 6885.....	Fitting spring.....	Ressort d'ajustage
13	140002	o	Getriebewelle.....	Gear shaft.....	Arbre d'entraînement
14	126747	o	Rillenkugellager 6209 C 3 DIN 625.....	Grooved ball bearing.....	Roulement rainuré à billes
15	140517	o	Kegelradsatz.....	Set bevel wheel.....	Jeu pignon
19	108653	o	Sicherungsring 90x3 DIN 472.....	Snap ring.....	Circlip intérieur
20	140468	o	Deckel.....	Cover.....	Covercle
21	126753	o	Paßscheibe 70x90x0,2 DIN 988 (bei Bedarf).....	Adjusting washer.....	Rondelle d'austage
21	126754	o	Paßscheibe 70x90x0,3 DIN 988 (bei Bedarf).....	Adjusting washer.....	Rondelle d'austage
21	126755	o	Paßscheibe 70x90x0,5 DIN 988 (bei Bedarf).....	Adjusting washer.....	Rondelle d'austage
22	117370	o	Rillenkugellager 6210 C 3 DIN 625.....	Grooved ball bearing.....	Roulement rainuré à billes
23	116797	o	Verschlussschraube R 1/2".....	Plug screw.....	Boulon fileté
24	426191	o	Getriebe, montiert.....	Gearbox, mounted.....	Engrenage, monté
25	126770	o	O-Ring 114x4 DIN 3770.....	Ring.....	Anneau torique d'étanchéité
26	127200	o	Paßscheibe 65x 85x0,1 DIN 988.....	Adjusting washer.....	Rondelle d'austage
26	126742	o	Paßscheibe 65x 85x0,2 DIN 988.....	Adjusting washer.....	Rondelle d'austage
26	126743	o	Paßscheibe 65x 85x0,3 DIN 988.....	Adjusting washer.....	Rondelle d'austage
27	127469	o	Paßscheibe 90x110x1,0 DIN 988.....	Adjusting washer.....	Rondelle d'austage
28	127531	o	Deckel.....	Cover.....	Covercle

ERSATZTEILLISTE TAFEL - TABLE - PLAN - TAV. 5



Pos	Nr.	KM167	x=Verschleißteil x=Wear part x=Pièces d'usure	*=kein Ersatzteil *=no spare parts *=pas de pièce de rechange	s=Sonderzubehör s=Special equipment s=Équipement special
			Bezeichnung des Teiles	Description of the part	Désignation de la pièce
			Kreisel und Gleitkufe.....	Rotor and skid.....	Rotor et patin
1	140656	x	Kreiselteller.....	Rotor plate.....	Plateau rotatif
2	140447	o	Mähtrommel.....	Tambour.....	Tambour
3	140128	x	Gleitkufe.....	Skid.....	Patin
4	140311	x	Stützteller.....	Supporting disc.....	Disques de support
5	140309	o	Haltefeder.....	Holding spring.....	Ressort de retenue
6	108589	o	6kt-Mutter M12- 8 -A3A DIN985.....	Hexagonal nut.....	Écrou hexagonal
7	121729	o	Konusring.....	Conical ring.....	Bague conique
8	122114	o	Flachrundschaube.....	Flat round bolt.....	Boulon à tête bombée
9	121713	x	Messerklinge rechts geschränkt.....	Blade, right.....	Lame, droit
10	121712	x	Messerklinge links geschränkt.....	Blade, left.....	Lame, gauche
11	108441	o	6kt-Mutter M10- 8 -A3A DIN985.....	Hexagonal nut.....	Écrou hexagonal
12	115983	o	Scheibe DIN 126- 11 -A3A.....	Washer.....	Rondelle
13	126804	o	Flr-Schr.M10x25- 8.8-A3A DIN603.....	Flat round bolt.....	Boulon à tête bombée
14	123297	o	Messerschlüssel.....	Key.....	Clef du couteau
15	126521	o	6kt-Schr.M 10x40-100-A3A Vripp DAC....	Hexagonal bolt.....	Boulon hexagonal
16	127293	o	6kt-Schr.M 12x25-100-A3A Vpl.-ripp DAC	Hexagonal bolt.....	Boulon hexagonal

ERSATZTEILLISTE TAFEL - TABLE - PLAN - TAV. 6

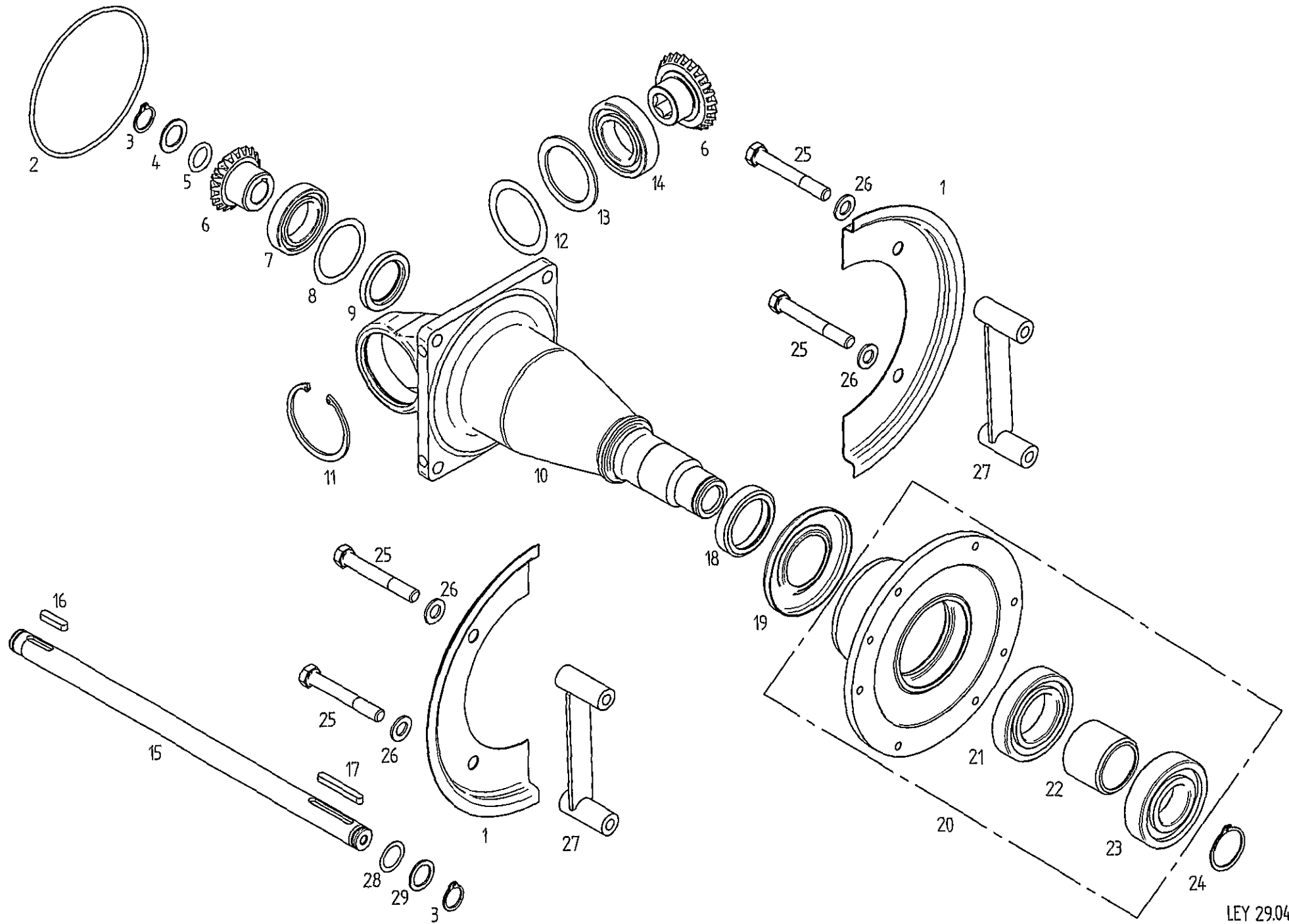


Tafel, Table, Plan, Tav.

6

Pos	Nr.	KM167		x=Verschleißteil x=Wear part x=Pièces d'usure	*=kein Ersatzteil *=no spare parts *=pas de pièce de rechange	s=Sonderzubehör s=Special equipment s=Equipement special
				Bezeichnung des Teiles	Description of the part	Désignation de la pièce
				Mähträger.....	Cutter bar.....	Barre de coupe
1	107441	o		Spannstift ISO 8752-5x40-A-ST Dacromet.....	Tensioning pin.....	Goupille de serrage
2	140028	o		Bolzen.....	Pin.....	Boulon
3	140151	o		Strebe.....	Strut.....	Entretoise
4	141058	o		Anschraubflasche.....	Screw on tongue.....	Eclisse
5	127564	o		6kt.-Mutter DIN 982-M12-10-A3A	Hexagonal nut.....	Écrou hexagonal
6	118203	o		6kt.-Schraube DIN 931-M12x45-10.9-MV8	Hexagonal bolt.....	Boulon hexagonal
7	105186	o		Scheibe DIN 125-13 A3A.....	Washer.....	Rondelle
8	140135	o		Anlenkbock.....	Pivotal trestle.....	Tréteau de articuler
9	127454	o		6kt.-Schraube DIN 931-M12x50-10.9-MV8.....	Hexagonal bolt.....	Boulon hexagonal
11	124134	o		6kt.-Schraube DIN 931-M 12x110-8.8-A3A.....	Hexagonal bolt.....	Boulon hexagonal
12	108589	o		6kt.-Mutter M 12-8-A3A DIN 985.....	Hexagonal bolt.....	Boulon hexagonal
13	126773	o		Spannstift ISO 8752-13x32-A-ST Dacromet.....	Tensioning pin.....	Goupille de serrage
14	140117	o		Mähträger.....	Cutter bar.....	Barre de coupe
15	124763	o		Entlüftungsschraube R 1/2".....	Vent screw.....	Vis de purge
16	122296	o		Dichtung.....	Seal.....	Joint
17	130022	o		Deckel.....	Cover.....	Couvercle
18	127933	o		6kt.-Schraube DIN 933-M 8x16-8.8-A3A Vpl.....	Hexagonal bolt.....	Boulon hexagonal
19	140545	o		6kt.-Welle.....	Hexagonal shaft.....	Arbre hexagonal

ERSATZTEILLISTE TAFEL - TABLE - PLAN - TAV. 7

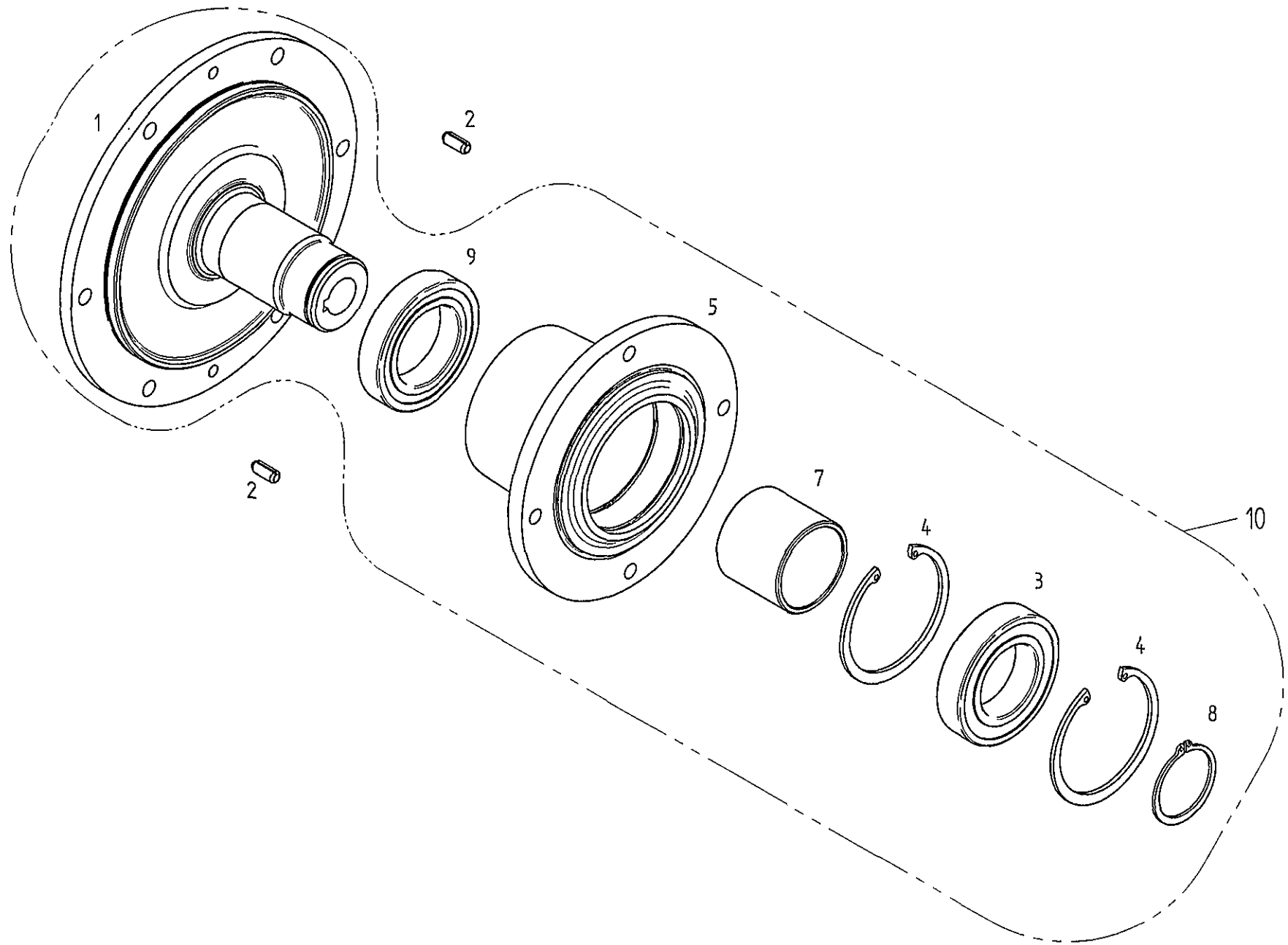


Tafel, Table, Plan, Tav.

7

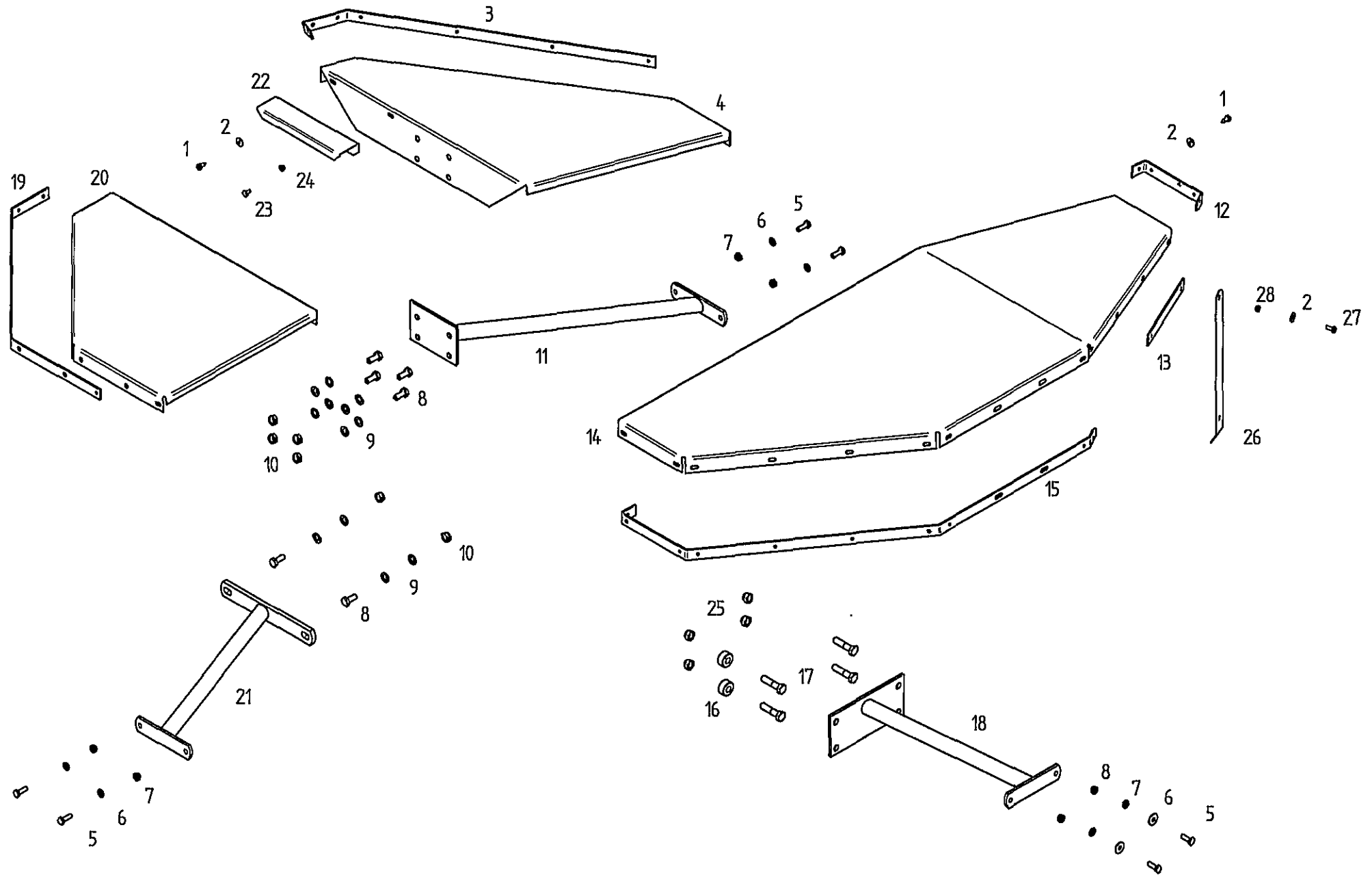
Pos	Nr.	KM167	Bezeichnung des Teiles	Description of the part	Désignation de la pièce
			x=Verschleißteil x=Wear part x=Pièces d'usure	*=kein Ersatzteil *=no spare parts *=pas de pièce de rechange	s=Sonderzubehör s=Special equipment s=Équipement special
			Flanschlagerrohr, montiert.....	Flanged bearing pipe.....	Tuyau à flasque- bride
1	140803	o	Deckblechhälfte.....	Cover plate.....	Plaque de couverture
2	140757	o	Gewindebuchse.....	Threade bushing.....	Douille fileté
3	128319	o	6kt.-Schraube DIN 960-M14x1,5x100-10.9 DAC.....	Hexagonal bolt.....	Boulon hexagonal
4	124502	o	Passfeder. A 8x7x36 DIN6885 C45K+V.....	Fitting spring.....	Ressort d' austage
5	126749	o	Passfeder. A 8x7x63 DIN6885 C45K+V.....	Fitting spring.....	Ressort d' austage
6	123415	o	Antriebswelle.....	Drive shaft.....	Arbre d'entraînement
7	116016	o	Pass-Scheibe 25x35x0.2 DIN988.....	Adjusting washer.....	Rondelle d' austage
7	126745	o	Pass-Scheibe 25x35x0.3 DIN988.....	Adjusting washer.....	Rondelle d' austage
7	126746	o	Pass-Scheibe 25x35x0.5 DIN988.....	Adjusting washer.....	Rondelle d' austage
8	116017	o	Stütz-Scheibe 25x35x2 DIN988.....	Supporting plate.....	Rondelle de support
9	118597	o	Sicherungsring 25x2 DIN 471.....	Snap ring.....	Circlip extérieur
10	122269	o	Scheibe.....	Washer.....	Rondelle
11	126750	o	O-Ring 25x5 -N-NBR70 DIN3770.....	Ring.....	Anneau torique d' étanchéité
12	127556	o	Rillenkugellager 6009 RS C3 DIN625.....	Grooved ball bearing.....	Roulement rainuré à billes
13	124650	o	Pass-Scheibe 60x75x0.1 DIN988.....	Adjusting washer.....	Rondelle d' austage
13	126384	o	Pass-Scheibe 60x75x0.3 DIN988.....	Adjusting washer.....	Rondelle d' austage
14	108390	o	WDR A 45 x65 x 8-NB DIN3760.....	Seal.....	Bague à lèvres avec ressort
15	127004	o	O-Ring 165x4.5 -N-NBR70 DIN3770.....	Ring.....	Anneau torique d' étanchéité
16	140519	o	Kegelradsatz.....	Set bevel wheel.....	Jeu de pignin
17	426955	o	Flanschlagerrohr.....	Flange bearing tube.....	Bride à tube de palier
18	140010	o	Stützring.....	Supporting ring.....	Anneau de support
19	140120	o	Flanschnabendeckel.....	Cover plate.....	Couvercle
20	124837	o	Rillenkugellager 6211 2RS C3 DIN625.....	Grooved ball bearing.....	Roulement rainuré à billes
21	425212	o	Obere Flanschnabe mont.....	Upper flange mounted.....	Bride supérieur monté
22	122890	o	Distanzbuchse.....	Distance bushing.....	Douille d' écartement
23	126813	o	Rillenkugellager 6309 2RS C3 DIN625.....	Grooved ball bearing.....	Roulement rainuré à billes
24	108380	o	Sicherungsring 45x1.75 DIN 471.....	Snap ring.....	Circlip extérieur
25	126521	o	6kt.-Schraube M10x40-100 Vripp DAC.....	Hexagonal bolt.....	Boulon hexagonal
26	126747	o	Rillenkugellager 6209 C3 DIN625.....	Grooved ball bearing.....	Roulement rainuré à billes
27	126742	o	Pass-Scheibe 65x85x0.2 DIN988.....	Adjusting washer.....	Rondelle d' austage
27	126743	o	Pass-Scheibe 65x85x0.3 DIN988.....	Adjusting washer.....	Rondelle d' austage
27	126744	o	Pass-Scheibe 65x85x0.5 DIN988.....	Adjusting washer.....	Rondelle d' austage
28	126957	o	Stütz-Scheibe 65x85x3.5 DIN988.....	Supporting plate.....	Rondelle de support
29	108385	o	Sicherungsring 85x3 DIN 472.....	Snap ring.....	Circlip intérieur
30	115986	o	Scheibe DIN 126-15,5-A3A.....	Washer.....	Rondelle

ERSATZTEILLISTE TAFEL - TABLE - PLAN - TAV. 8



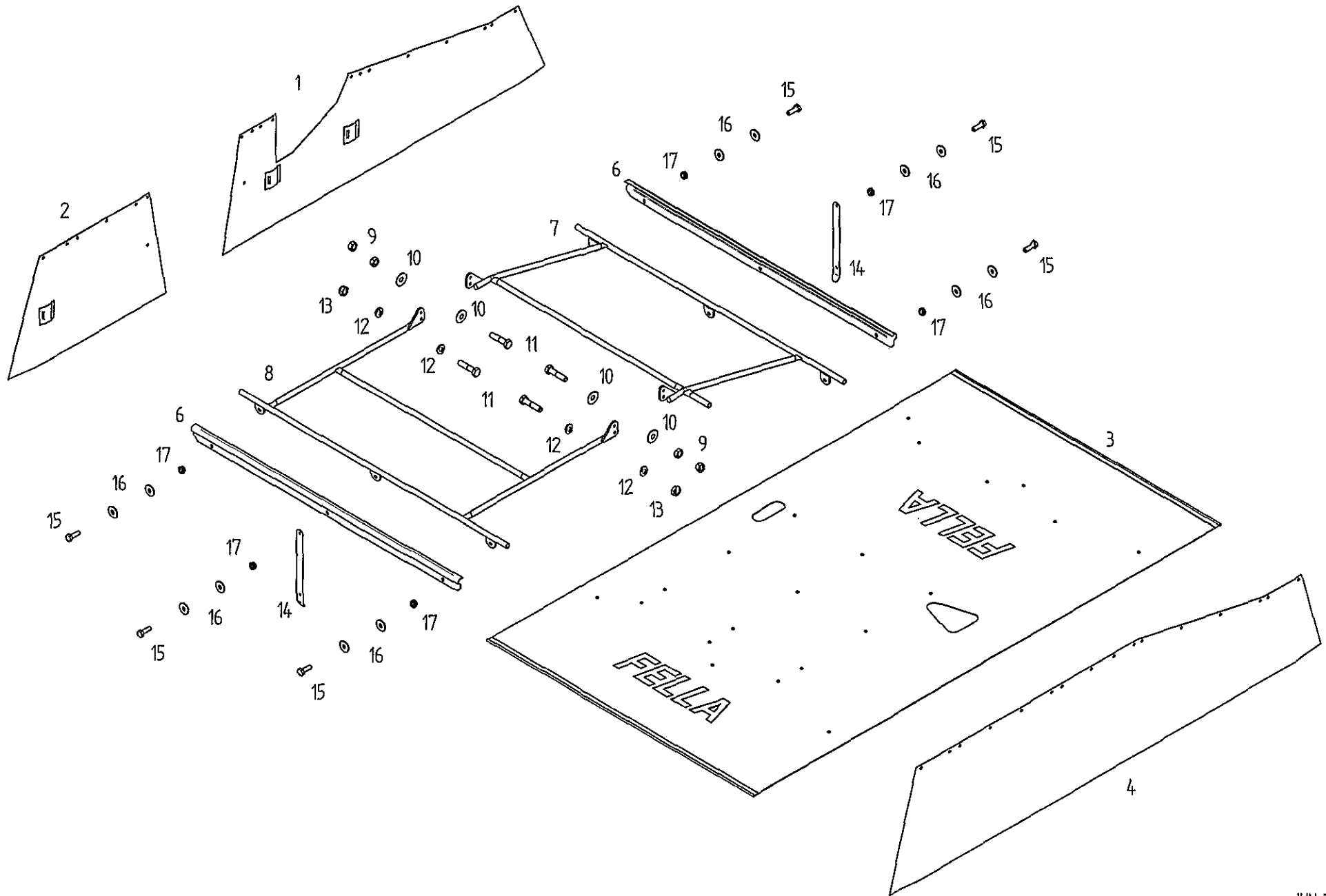
Pos	Nr.	KM167		x=Verschleißteil x=Wear part x=Pièces d'usure Bezeichnung des Teiles	*=kein Ersatzteil *=no spare parts *=pas de pièce de rechange Description of the part	s=Sonderzubehör s=Special equipment s=Équipement special Désignation de la pièce
				Gleittellernabe.....	Sliding plate nave.....	Plateau moyen à glisser
1	140794	o		Untere Flanschnabe.....	Lower flange.....	Bride en bas
2	124275	o		Spannstift ISO 8752- 8x20-A-ST.....	Tensioning pin.....	Goupille de serrage
3	109494	o		Rillenkugellager 6210 2RS C3 DIN625.....	Grooved ball bearing.....	Roulement rainuré à billes
4	108653	o		Sicherungsring 90x3 DIN 472.....	Snap ring.....	Circlip intérieur
5	140791	o		Gleittellernabe.....	Hub.....	Moyeu
7	140792	o		Distanzbuchse.....	Distance bushing.....	Douille d' écartement
8	108587	o		Sicherungsring 50x2 DIN 471.....	Snap ring.....	Circlip extérieur
9	128352	o		Rillenkugellager 6011 2RS C3 DIN625.....	Grooved ball bearing.....	Roulement rainuré à billes
10	496643	o		Gleittellernabe, montiert.....	Hub, mounted.....	Moyeu, monté

ERSATZTEILLISTE TAFEL - TABLE - PLAN - TAV. 9



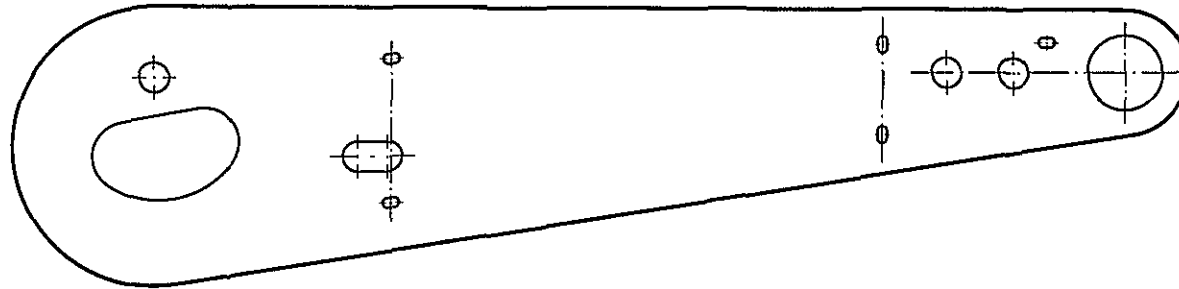
Pos	Nr.	KM167	x=Verschleißteil x=Wear part x=Pièces d'usure	*=kein Ersatzteil *=no spare parts *=pas de pièce de rechange	s=Sonderzubehör s=Special equipment s=Équipement special
			Bezeichnung des Teiles	Description of the part	Désignation de la pièce
			Schutzvorrichtung.....	Protective device.....	Dispositif de protection
1	124513	o	Blechschaube DIN 7976-B 6,3x16-4.6-A3A	Screw.....	Vis à tôle
2	124512	o	Scheibe DIN 9021-6,4-A3A.....	Washer.....	Rondelle
3	140097	o	Klemmleiste, links, vorn.....	Clamping bar, left, front.....	Borne plate, gauche, avant
4	140092	o	Schutzblech, links, vorn.....	Wheel guard, left, front.....	Tôle de protection, gauche, avant
5	116614	o	6kt.-Schraube DIN 933-M 8x25-8.8-A3A	Hexagonal bolt.....	Boulon hexagonal
6	115972	o	Scheibe DIN 125-8,4-A3A	Washer.....	Rondelle
7	108531	o	6kt.-Mutter DIN 985-M 8-8-A3A	Hexagonal bolt.....	Boulon hexagonal
8	116622	o	6kt.-Schraube DIN 933-M 10x25-8.8-A3A	Hexagonal bolt.....	Boulon hexagonal
9	115983	o	Scheibe DIN 126-11-A3A.....	Washer.....	Rondelle
10	108441	o	6kt.-Mutter DIN 985-M 10-8-A3A.....	Hexagonal bolt.....	Boulon hexagonal
11	140095	o	Halter, links, vorn.....	Support, left, front.....	Support, gauche, avant
12	140111	o	Klemmleiste, außen, vorn.....	Clamping bar, outside, front.....	Borne plate, extérieur, avant
13	140113	o	Klemmleiste.....	Clamping bar.....	Borne plate
14	140105	o	Schutzblech, außen.....	Wheel guard, outside.....	Tôle de protection, extérieur
15	140109	o	Klemmleiste, außen, hinten.....	Clamping bar, back.....	Borne plate, extérieur, arrière
16	122394	o	Distanzstück.....	Distance piece.....	Pièce à distance
17	116530	o	6kt.-Schraube DIN 931-M 12x50-8.8-A3A	Hexagonal bolt.....	Boulon hexagonal
18	140107	o	Halter, außen.....	Support, outside.....	Support, extérieur
19	140103	o	Klemmleiste, links, hinten.....	Clamping bar, left, back.....	Borne plate, gauche, arrière
20	140099	o	Schutzblech, links, hinten.....	Wheel guard, left, back.....	Tôle de protection, gauche, arrière
21	140101	o	Halter, links, hinten.....	Support, left, back.....	Support, gauche, arrière
22	140094	o	Kleines Schutzblech.....	Wheel guard, small.....	Tôle de protection, petit
23	116606	o	6kt.-Schraube DIN 933-M 6x12-8.8-A3A	Hexagonal bolt.....	Boulon hexagonal
24	106903	o	6kt.-Mutter DIN 985-M 6-8-A3A.....	Hexagonal nut.....	Écrou hexagonal
25	108589	o	6kt.-Mutter DIN 985-M 12-8-A3A	Hexagonal nut.....	Écrou hexagonal
26	121280	o	Flachfeder.....	Flat spring.....	Ressort plat
27	116607	o	6kt.-Schraube DIN 931-M 6x16-8.8-A3A.....	Hexagonal bolt.....	Boulon hexagonal
28	106903	o	6kt.-Mutter DIN 985-M 6-8-A3A	Hexagonal bolt.....	Boulon hexagonal

ERSATZTEILLISTE TAFEL - TABLE - PLAN - TAV. 10

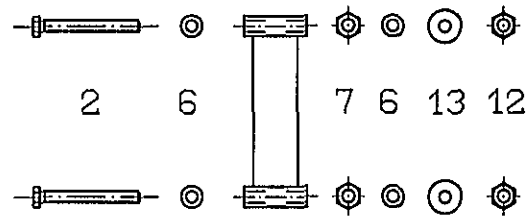


Pos	Nr.	KM167		x=Verschleißteil x=Wear part x=Pièces d'usure	*=kein Ersatzteil *=no spare parts *=pas de pièce de rechange	s=Sonderzubehör s=Special equipment s=Equipement special
				Bezeichnung des Teiles	Description of the part	Désignation de la pièce
				Schutztücher.....	Textile guard.....	Toile de protection
1	122308	x		Schutztuch, links, vorn.....	Textile guard, left, front.....	Toile de protection, gauche, avant
2	122314	x		Schutztuch, links, hinten.....	Textile guard, left, back.....	Toile de protection, gauche, arrière
3	140320	x		Schutztuch, mitte.....	Textile guard, center.....	Toile de protection, centre
4	122301	x		Schutztuch, rechts.....	Textile guard, right.....	Toile de protection, droit
6	140301	o		Schutzklemme.....	Protective clamp.....	Borne de protection
7	141062	o		Schutzbügel, vorn.....	Guard, front.....	Pièce de protection, avant
8	141059	o		Schutzbügel, hinten.....	Guard, back.....	Pièce de protection, arrière
9	116685	o		6kt.-Mutter DIN 934-M 10 -8.8-A3A	Hexagonal bolt.....	Boulon hexagonal
10	124445	o		Tellerfeder 28x10,2x1.....	Disc spring.....	Ressort à disques
11	116518	o		6kt.-Schraube DIN 931-M 10x45-8.8-A3A	Hexagonal bolt.....	Boulon hexagonal
12	115973	o		Scheibe DIN 125-10,5-A3A	Washer.....	Rondelle
13	108441	o		6kt.-Mutter DIN 985-M 10-8-A3A	Hexagonal bolt.....	Boulon hexagonal
14	121280	o		Flachfeder.....	Flat spring.....	Ressort plat
15	116614	o		6kt.-Schraube DIN933-M 8x25-8.8-A3A	Hexagonal bolt.....	Boulon hexagonal
16	105421	o		Scheibe DIN 9021-8,4-A3A.....	Washer.....	Rondelle
17	108531	o		6kt.-Mutter DIN 985-M 8-8-A3A	Hexagonal bolt.....	Boulon hexagonal

1



5



2

6

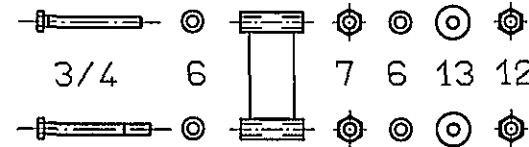
7

6

13

12

8



3/4

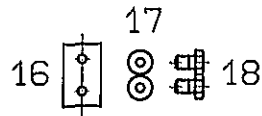
6

7

6

13

12

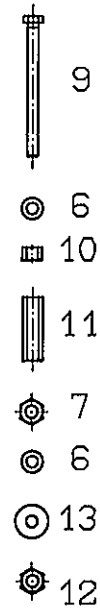


17

16

17

18



9

6

10

11

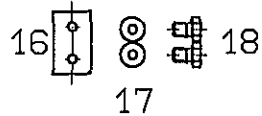
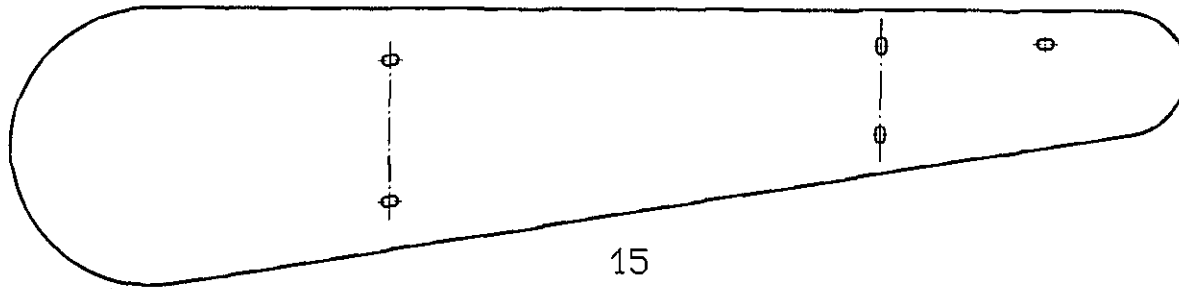
7

6

13

12

15



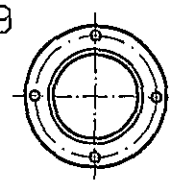
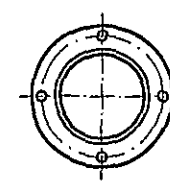
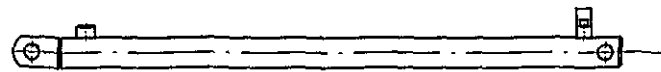
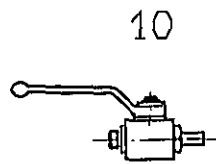
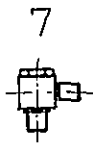
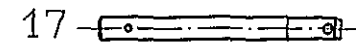
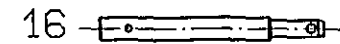
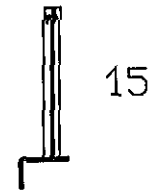
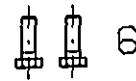
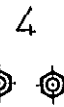
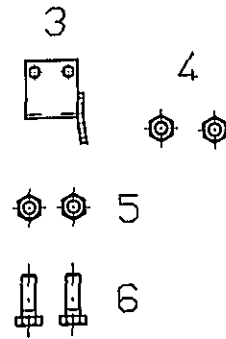
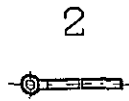
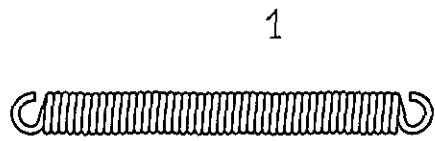
16

17

17

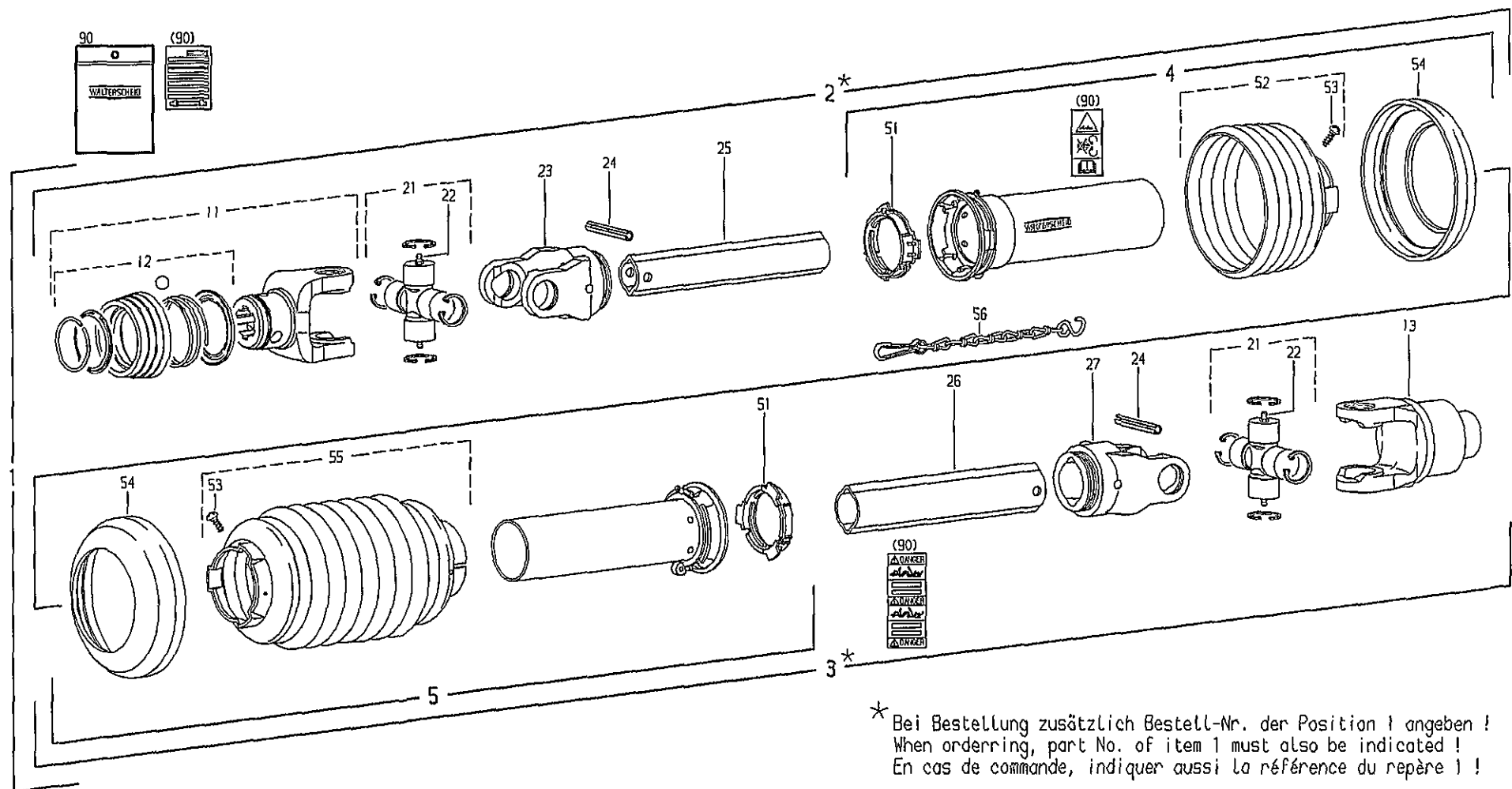
18

Pos	Nr.	KM167		x=Verschleißteil x=Wear part x=Pièces d'usure	*=kein Ersatzteil *=no spare parts *=pas de pièce de rechange	s=Sonderzubehör s=Special equipment s=Equipement special
				Bezeichnung des Teiles	Description of the part	Désignation de la pièce
				Keilriemenschutz.....	V-belt guard.....	Protection de la courroie trapézoïdale
1	140326	o		Keilriemenschutzblech, vorn.....	V-belt wheel guard, front.....	protection de la courroie trapézoïdale, avant
2	124889	o		6kt.-Schraube DIN 933-M 12x110-8.8-A3A	Hexagonal bolt.....	Boulon hexagonal
3	124889	o		6kt.-Schraube DIN 933-M 12x110-8.8-A3A	Hexagonal bolt.....	Boulon hexagonal
4	126794	o		6kt.-Schraube DIN 933-M 12x120-8.8-A3A	Hexagonal bolt.....	Boulon hexagonal
5	140032	o		Distanzstück.....	Distance piece.....	Pièce à distance
6	105186	o		Scheibe DIN 125-13-A3A	Washer.....	Rondelle
7	116686	o		6kt.-Mutter DIN 934-M 12-8-A3A	Hexagonal bolt.....	Boulon hexagonal
8	140031	o		Distanzstück.....	Distance piece.....	Pièce à distance
9	126795	o		6kt.-Schraube DIN 933-M 12x150-8.8-A3A	Hexagonal bolt.....	Vis à 6 pans
10	140180	o		Abstandshülse, kurz.....	Spacer tube, short.....	Douille d'écartement, court
11	122355	o		Abstandshülse, lang.....	Spacer tube, long.....	Douille d'écartement, long
12	108589	o		6kt.-Mutter DIN 985-M 12-8-A3A	Hexagonal bolt.....	Boulon hexagonal
13	127344	o		Scheibe DIN 9021-13-A3A	Washer.....	Rondelle
15	140325	o		Keilriemenschutz.....	V-belt guard.....	Protection de la courroie trapézoïdale
16	131001	o		Lasche.....	Tongue.....	Éclisse
17	105421	o		Scheibe DIN 9021-8.4-A3A.....	Washer.....	Rondelle
18	116611	o		6kt.-Schraube DIN 933-M 8x12-8.8-A3A Vpl....	Hexagonal bolt.....	Boulon hexagonal



Pos	Nr.	KM167	x=Verschleißteil x=Wear part x=Pièces d'usure Bezeichnung des Teiles	*=kein Ersatzteil *=no spare parts *=pas de pièce de rechange Description of the part	s=Sonderzubehör s=Special equipment s=Équipement special Désignation de la pièce
			Sonderzubehör.....	Special Equipment.....	Équipement special
	714729	o	Federentlastung.....	Spring release.....	Compression de ressort
1	122294	o	Zugfeder.....	Pulling spring.....	Ressort de tension
2	122338	o	Augenschraube LBM 12x220.....	Screw.....	Vis
3	140155	o	Büggelassche.....	Tongue.....	Eclisse
4	116686	o	6kt.-Mutter DIN 934-M 12-8.8-A3A	Hexagonal bolt.....	Boulon hexagonal
5	108589	o	6kt.-Mutter DIN 985-M 12-8-A3A.....	Hexagonal bolt.....	Boulon hexagonal
6	116629	o	6kt.-Schraube DIN 933-M 12x35-8.8-A3A.....	Hexagonal bolt.....	Boulon hexagonal
	714730	o	Hydraulische Aushebung.....	Hydraulic lifting device.....	Dispositif de levage hydraulique
7	126862	o	Winkelverschraubung WHO 10-SM 16x1,5.....	Adjustable elbow union	Raccord à vis coudé réglable
8	126107	o	Überwurfmutter M 10-S A3C.....	Nut.....	Écrou-raccord
9	126108	o	Schneidring S 10 DIN 3861.....	Cutting ring.....	Bague coupante
10	150027	o	Blockkugelhahn.....	Ball valve.....	Robinet à boisseau sphérique
11	150026	x	Hydraulikschlauch NW 6x3500 1g.....	Hydraulic hose.....	Flexible hydraulique
12	126859	o	SKV-Stecker NW 10/8-L.....	Plug.....	Fiche
13	122287	o	Hydraulikzylinder.....	Hydraulic cylinder.....	Vérin hydraulique
15	140159	o	Beleuchtungshalter.....	Lamp holder.....	Support d'éclairage
16	140411	o	Dreipunktzapfen, lang, KAT I.....	3-point plug, long.....	Tenon 3-point, long
17	122436	o	Dreipunktzapfen KAT II.....	3-point plug.....	Tenon 3-point
	714738	o	Zwischenringe für Schnitthöhen-.....	Intermediate ring for adjusta	Bague intermédiaire pour
			verstellung.....	cutting hight.....	reglage de la hauteur
18	127292	o	6kt.-Schraube M 12x35 100 A3A V.ripp-plus....	Hexagonal bolt.....	Boulon hexagonal
19	140156	o	Zwischenring.....	Intermediate ring.....	Bague intermédiaire

ERSATZTEILLISTE TAFEL - TABLE - PLAN - TAV. 13



* Bei Bestellung zusätzlich Bestell-Nr. der Position 1 angeben!
 When ordering, part No. of item 1 must also be indicated!
 En cas de commande, indiquer aussi la référence du repère 1!

Pos	Nr.	KM167	x=Verschleißteil x=Wear part x=Pièces d'usure	*=kein Ersatzteil *=no spare parts *=pas de pièce de rechange	s=Sonderzubehör s=Special equipment s=Équipement special
			Bezeichnung des Teiles	Description of the part	Désignation de la pièce
1	140882	o	Gelenkwelle W 2300-SD25-710-F5/1R.....	PTO shaft.....	Arbre de transmission
2	102206	*	Innere Gelenkwellenhälfte mit äußerer Schutz-..	Inner PTO drive shaft half with.....	Demi-transmission intérieur avec
			hälfte WH 2300-SD25-630.....	outer guard half.....	demi-protecteur extérieur
3	102207	*	Außere Gelenkwellenhälfte mit innerer Schutz-..	Outer PTO drive shaft half with.....	Demi-transmission extérieur avec
			hälfte WH 2300-SD25-625-F5/1R.....	inner guard half.....	demi-protecteur intérieur
4	102208	o	Außere Schutzhälfte SDH25-A550-852507-K....	Outer guard half, shorten SC tube.....	Demi-protecteur extérieur,Raccourcir
			SC-Rohr 30mm & SC Trichter 2 Rippen kürzen by 30mm & SC cone by 2 ribs.....	tube SC de 30mm & cone SC de 2 ondes	
5	102385	o	Innere Schutzhälfte SDH25-J1000-8525504.....	Inner guard half.....	Demi-protecteur intérieur
11	102448	o	ASGE-Gabel komplett 2300-1 3/8" (6).....	ASGE-yoke complete.....	Machoire ASGE complete
12	102492	o	ASE-Verschluß komplett Größe B.....	ASE-lock complete size B.....	Verrouillage ASE complet type B
13	102257	o	Sperrkeilfreilauf kompl., Rechtsdreh Sinn.....	Key-type overrunning clutch cpl.....	Roue libre à rochets cpl.
			F5/1R-2300-1 ø30.....	clockwise rotation.....	rotation à droite
21	102419	o	Kreuzgarnitur, kompl.....	Cross and bearing kit cpl.....	Bloc croisillon cpl.
22	102068	o	Kegelschmiernippel AM 6.....	Lubrication fitting.....	Graisseur
23	132560	o	Rillengabel RG 2300-1b.....	Inboard yoke.....	Machoire à gorge
24	127973	o	Spannstift 10x75 ISO 8752.....	Spring type straight pin.....	Goupille élastique
25	102558	o	Profilrohr 1bH-680 gehärtet.....	Profile tube; hardened.....	Tube profilé; cemente
26	102402	o	Profilrohr 2a-800.....	Profile tube.....	Tube profilé
27	132561	o	Rillengabel RG 2300-2a.....	Inboard yoke.....	Machoire à gorge
51	102161	o	Gleitring.....	Bearing ring.....	Bague de glissement
52	102507	o	Schutztrichter n=RP7.....	Guard cone.....	Cone protecteur
53	102075	o	Schraube 3,5 x 9,5.....	Screw.....	Vis
54	102102	o	Stützring.....	Reinforcing collar.....	Bague de renfort
55	102213	o	Schutztrichter.....	Guard cone with screw.....	Cone protecteur avec vis
56	102101	o	Haltekette.....	Safety chain.....	Chainette
90	102496	o	Betriebsanleitung (West) und.....	Service instructions (West) and.....	Notice d'emploi (Quest) et
			Gefahrenhinweis-Aufkleber.....	Warning decal.....	étiquette d'avertissement

NUMMERNVERZEICHNIS INDEX OF NUMBERS LIST NUMERIQUE

Bestell-Nr. Part no No de commande	Tafel Table Tableau	Bestell-Nr. Part no No de commande	Tafel Table Tableau	Bestell-Nr. Part no No de commande	Tafel Table Tableau	Bestell-Nr. Part no No de commande	Tafel Table Tableau	Bestell-Nr. Part no No de commande	Tafel Table Tableau
102068	13, 22	115972	9, 06	122579	3, 05	127293	5, 16	140301	10, 06
102075	13, 53	115973	10, 12	122613	1, 13	127344	11, 13	140309	5, 05
102101	13, 56	115979	1, 21	122762	1, 20	127454	6, 09	140311	5, 04
102102	13, 54	115983	2, 04	122890	7, 22	127469	4, 27	140320	10, 03
102161	13, 51	115983	5, 12	122932	2, 16	127531	4, 28	140325	11, 15
102206	13, 02	115983	9, 09	123297	5, 14	127556	7, 12	140326	11, 01
102207	13, 03	115986	7, 30	123415	7, 06	127564	6, 05	140411	12, 16
102208	13, 04	116014	1, 19	124134	6, 11	127570	2, 09	140447	5, 02
102213	13, 55	116015	3, 02	124275	8, 02	127933	6, 18	140457	2, 01
102257	13, 13	116016	7, 07	124279	1, 29	127953	4, 05	140468	4, 20
102385	13, 05	116017	7, 08	124445	1, 15	127973	13, 24	140517	4, 15
102402	13, 26	116518	1, 14	124445	10, 10	128319	7, 03	140519	7, 16
102419	13, 21	116518	10, 11	124500	4, 03	128352	8, 09	140545	6, 19
102448	13, 11	116530	9, 17	124502	7, 04	130022	6, 17	140656	5, 01
102492	13, 12	116606	9, 23	124503	4, 03	131001	11, 16	140728	1, 28
102496	13, 90	116607	9, 27	124504	3, 10	131142	4, 07	140757	7, 02
102507	13, 52	116611	11, 18	124506	4, 11	131205	4, 06	140791	8, 05
102558	13, 25	116614	9, 05	124512	9, 02	132560	13, 23	140792	8, 07
105186	6, 07	116614	10, 15	124513	9, 01	132561	13, 27	140794	8, 01
105186	11, 06	116622	9, 08	124650	7, 13	140002	4, 13	140803	7, 01
105327	3, 04	116629	12, 06	124763	6, 15	140010	7, 18	140882	13, 01
105421	10, 16	116685	10, 09	124797	4, 02	140028	1, 06	141058	6, 04
105421	11, 17	116686	11, 07	124837	7, 20	140028	2, 17	141059	10, 08
106857	2, 12	116686	12, 04	124889	11, 02	140028	6, 02	141062	10, 07
106891	3, 03	116797	4, 23	124889	11, 03	140031	11, 08	150026	12, 11
106891	4, 03	117370	4, 22	126107	12, 08	140032	11, 05	150027	12, 10
106903	9, 24	117831	3, 01	126108	12, 09	140033	1, 23	425212	7, 21
106903	9, 28	118203	6, 06	126377	1, 22	140035	2, 07	426191	4, 24
107365	4, 01	118280	4, 08	126384	7, 13	140039	3, 09	426955	7, 17
107385	4, 09	118597	7, 09	126521	5, 15	140045	3, 07	496643	8, 10
107441	1, 05	120774	1, 26	126521	7, 25	140054	1, 10	714729	12, 00
107441	2, 18	120908	3, 08	126742	4, 26	140089	2, 14	714730	12, 00
107441	6, 01	120908	4, 12	126742	7, 27	140092	9, 04	714738	12, 00
107449	1, 24	121280	9, 26	126743	4, 26	140094	9, 22		
107452	2, 10	121280	10, 14	126743	7, 27	140095	9, 11		
107454	2, 13	121376	2, 08	126744	7, 27	140097	9, 03		
107735	2, 03	121592	3, 14	126745	7, 07	140099	9, 20		
108380	7, 24	121712	5, 10	126746	7, 07	140101	9, 21		
108385	7, 29	121713	5, 09	126747	4, 14	140103	9, 19		
108390	7, 14	121729	5, 07	126747	7, 26	140105	9, 14		
108441	1, 17	121897	2, 02	126749	7, 05	140107	9, 18		
108441	2, 05	122114	5, 08	126750	7, 11	140109	9, 15		
108441	5, 11	122269	7, 10	126753	4, 21	140111	9, 12		
108441	9, 10	122287	12, 13	126754	4, 21	140113	9, 13		
108441	10, 13	122294	12, 01	126755	4, 21	140115	2, 06		
108531	9, 07	122295	1, 27	126756	4, 10	140117	6, 14		
108531	10, 17	122296	6, 16	126770	4, 25	140120	7, 19		
108587	8, 08	122297	3, 12	126773	6, 13	140128	5, 03		
108589	5, 06	122301	10, 04	126794	11, 04	140133	4, 04		
108589	6, 12	122308	10, 01	126795	11, 09	140135	6, 08		
108589	9, 25	122314	10, 02	126804	5, 13	140138	2, 19		
108589	11, 12	122338	12, 02	126813	7, 23	140142	1, 18		
108589	12, 05	122354	3, 15	126822	3, 11	140143	1, 25		
108653	4, 19	122355	11, 11	126859	12, 12	140150	1, 16		
108653	8, 04	122365	3, 13	126862	12, 07	140151	6, 03		
109470	1, 07	122367	3, 16	126957	7, 28	140155	12, 03		
109494	8, 03	122385	1, 08	127004	7, 15	140156	12, 19		
111895	1, 12	122394	9, 16	127178	1, 09	140159	12, 15		
111895	2, 11	122436	12, 17	127200	4, 26	140175	1, 04		
115916	1, 11	122578	3, 06	127292	12, 18	140180	11, 10		