



---

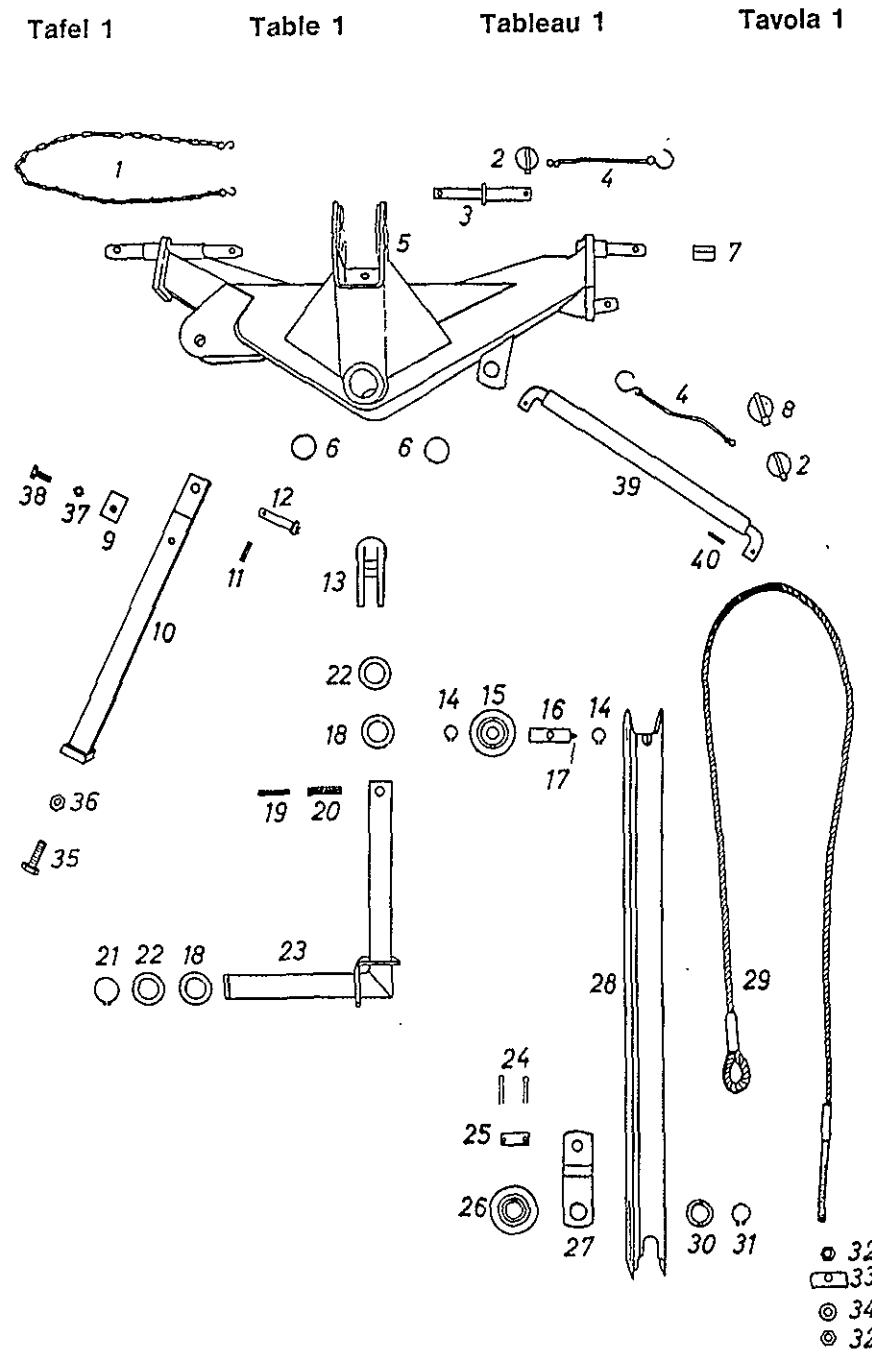
**und Ersatzteilliste**

---

**Ausgabe November 1980**

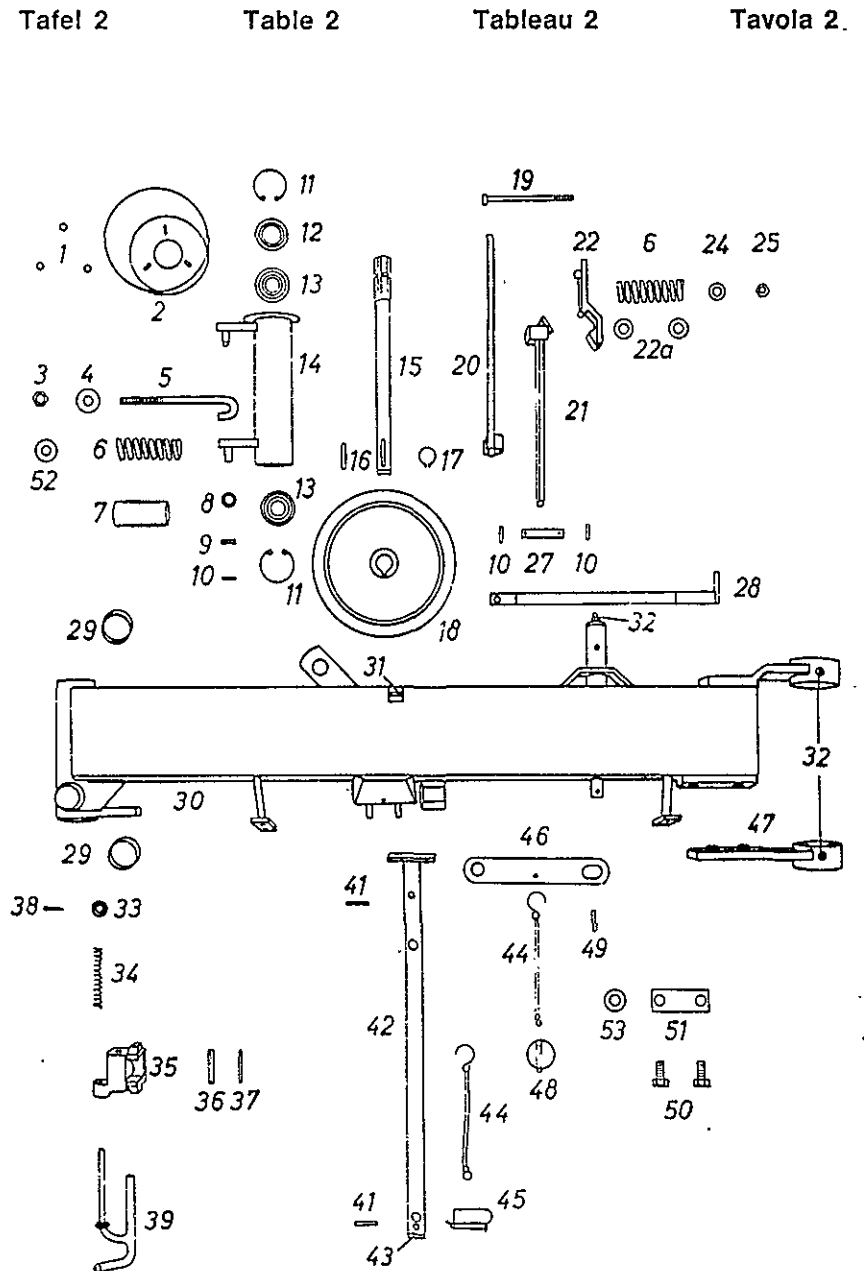
**Fella-  
Kreiselmäherwerk  
KM 165  
ab Masch.-Nr. 2553**

Tafel 1 Table 1 Tableau 1 Tavola 1	Bezeichnung des Teiles Description of the part Désignation de la pièce Descrizione del pezzo	Bestell-Nr. Part no. No. de commande Nr. d'ordinazione
1	Knotenkette $\phi$ 2,8 DIN 5686 (117 245)	477 784
2	Klappstecker 8 DIN 11023	109 179
3	Steckbolzen, geschw.	477 192 G
4	Sicherungsschnur	111 895
5	Dreipunktbock, geschw.	478 219 G
6	Buchse (116 961)	478 468
7	Aufspannbuchse AG 28x22x40	109 470
8	Klappstecker 12 DIN 11023	108 544
9	Vorderer Anschlag	478 051
10	Strebe, geschw.	478 053 G
11	Spannhülse 5x36 DIN 1481	107 440
12	Bolzen, geschw.	478 796 G
13	Halter zur Seilrolle	478 260
14	Sicherungsring 25x1,2 DIN 471 bis Masch.-Nr. 4850	107 363
14	Sicherungsring 25x2 DIN 471 ab Masch.-Nr. 4851	118 602
15	Seilrolle, oben	478 258
16	Kurzer Scharnierbolzen	478 267
17	Kegelschmiernippel AM 8x1 DIN 71412	108 292
18	Scheibe	478 467
19	Spannhülse 8x60 DIN 1481	107 469
20	Spannhülse 14x65 DIN 1481	108 608
21	Sicherungsring 45x1,75 DIN 471	108 380
22	Scheibe	441 009
23	Scharnierachse, geschw.	478 072 G
24	Splint 6x40 DIN 94	107 409
25	Bolzen	478 279
26	Seilrolle, unten	478 259
27	Zuglasche, geschw.	478 278 G
28	Zugprofil, geschw.	478 328 G
29	Drahtseil mit Gewindebolzen (120 108)	478 380 G
30	Scheibe	462 590
31	Sicherungsring 35x1,5 DIN 471	107 367
32	Sechskantmutter M 16 DIN 934-6	107 811
33	Scharnierbolzen	478 266
34	Scheibe	478 264
35	Sechskantmutter M 16x65 DIN 933-8.8 A 1 A	118 926
36	Sechskantmutter M 16 DIN 934 A 1 A	107 811
37	Zahnscheibe A 12,5 DIN 6797 ZN 3	116 051
38	Sechskantschraube M 12x30 DIN 933-10.9	116 645
39	Strebe, geschw.	478 974 G
40	Spannhülse 8x45 DIN 1481	107 466

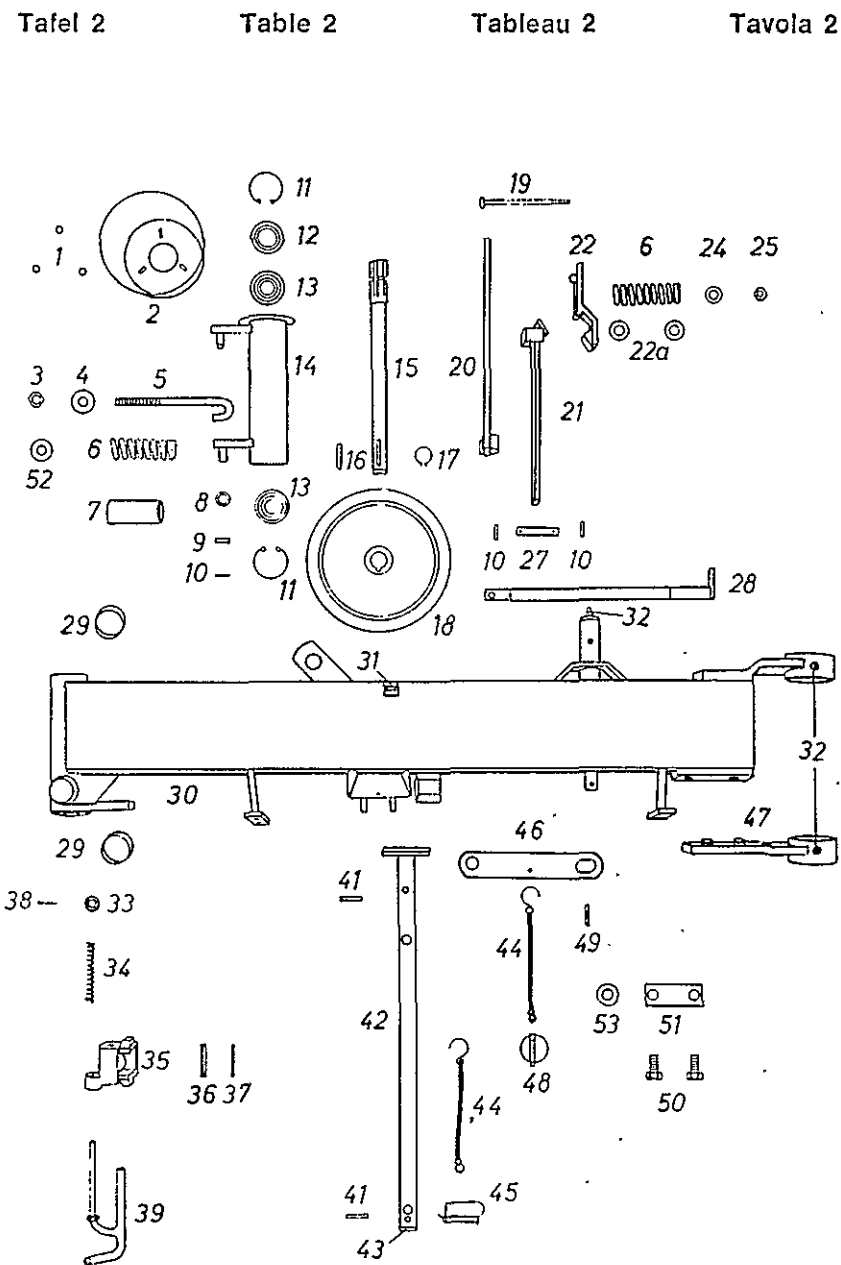


Tafel 2 Table 2 Tableau 2 Tavola 2	Bezeichnung des Teiles Description of the part Désignation de la pièce Descrizione del pezzo	Bestell-Nr. Part no. No. de commande Nr. d'ordinazione
	<b>Gelenkwellenschutz, Lagerrohr mit Spannbolzen, Antriebswelle, große Keilriemenscheibe, Auflaufsicherung, Hakenschlüssel zum Messerwechsel, linker Träger, Scharnierstück, Abstellstütze und Transportflasche</b>	
1	Scheibe R 9 DIN 440	109 604
2	Gelenkwellenschutz	445 263
3	Sechskantmutter M 16 DIN 934-6	107 811
4	Scheibe	478 383
5	Spannbolzen	478 283
6	Druckfeder (110 920)	477 561
7	Distanzrohr	478 384
8	Scheibe	241 712
9	Spannhülse 8×30 DIN 1481	108 745
10	Spannhülse 5×30 DIN 1481	107 438
11	Sicherungsring 62×2 DIN 472	107 383
12	Nilos-Ring 6206 JV $\phi$ 36,3	117 397
13	Rillenkugellager 6206-2 RS DIN 625	105 327
14	Lagerrohr, geschw.	478 294 G
15	Antriebswelle	478 242
16	Paßfeder A 8×7×50 DIN 6885 vergütet	120 908
17	Sicherungsring 30×1,5 DIN 471	107 365
18	Große Keilriemenscheibe	478 218
19	Sechskantschraube M 12×170 DIN 931-8.8	109 589
20	Führung, geschw.	478 061 G
21	Gleitstück, geschw.	478 056 G
22	Sicherungsbügel	478 062
22a	Scheibe	478 030
24	Scheibe	464 006
25	Sicherungsmutter VM 12 DIN 980-8.8 A 1 A	108 589
27	Scharnierbolzen $\phi$ 18	226 081
28	Hakenschlüssel zum Messerwechsel, geschw.	478 356 G
29	Buchse (116 961)	478 468
30	Linker Träger, geschw.	478 291 G
31	Klemmfeder (110 927)	478 773
32	Kegelschmiernippel AM 8×1 DIN 71412	108 292
33	Scheibe 14 DIN 126, ZN 3	115 987
34	Druckfeder (110 924)	478 595
35	Scharnierstück	478 764
36	Spannhülse 10×60 DIN 1481	106 869
37	Spannhülse 6×60 DIN 1481	107 456
38	Splint 4×20 DIN 94	115 907

Fortsetzung siehe Seite 28

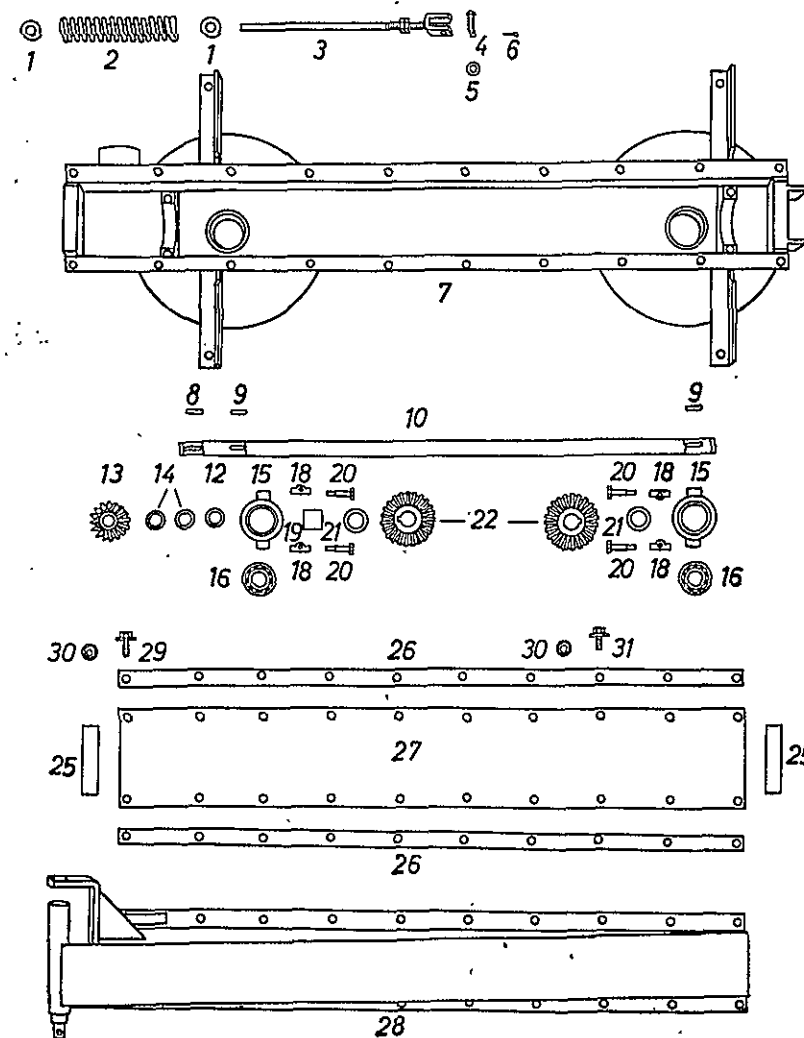


Tafel 2 Table 2 Tableau 2 Tavola 2	Bezeichnung des Teiles Description of the part Désignation de la pièce Descrizione del pezzo	Bestell-Nr. Part no. No. de commande Nr. d'ordinazione
Fortsetzung von Seite 26		
39 41 42 43 44 45 46 47 48 49 50 51 52 53	Griff, geschw. Spannhülse 6×45 DIN 1481 Abstellstütze, geschw. Kunststoff-Rohrkappe 34×34 (115 527) Sicherungsschnur Federsteckbolzen ABK-F 12×55 Transportlasche Lasche, geschw. Klappstecker 8×40 DIN 11023 Spannhülse 8×40 DIN 1481 Sechskantschraube M 16×1,5×40 DIN 961-10.9 Unterlage Tellerfeder Unterlegscheibe	478 990 G 107 453 478 324 G 478 786 111 895 106 857 478 054 478 302 G 108 671 107 465 118 596 478 304 116 074 036 863

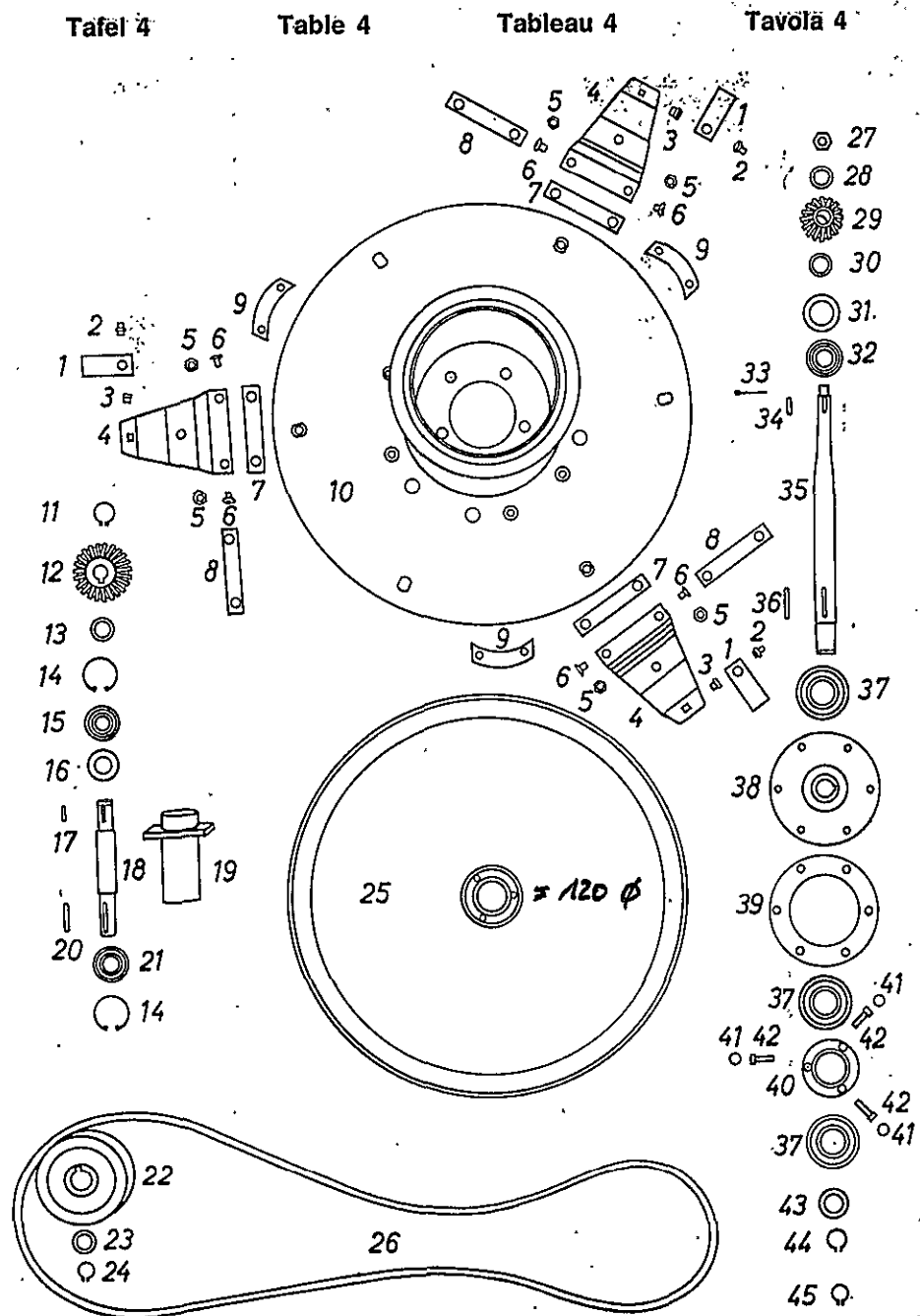


Tafel 3 Table 3 Tableau 3 Tavola 3	Bezeichnung des Teiles Description of the part Désignation de la pièce Descrizione del pezzo	Bestell-Nr. Part no. No. de commande Nr. d'ordinazione
Pos. Nr. Pos. no. No. de pos. Pos. no.		
	<b>Federbolzen, Träger mit Träger- verschlussdeckel, Haupttrieb- welle mit Lagerböcken und Kegelrädern, Träger-Profil und Dichtungsstreifen</b>	
1	Scheibe	477 114
2	Druckfeder 6 A DIN 2076-B	120 049
3	Federbolzen	478 179 G
4	Gelenkbolzen 12×42 DIN 124	200 805
5	Scheibe	463 020
6	Splint 4×20 DIN 94	107 394
7	Träger	478 202 G
8/9	Paßfeder A 8×7×32 DIN 6885 vergütet	120 906
10	Haupttrieb- welle	478 182
13	Kegelrad Z = 16	478 124
14	Paßscheibe 25×35×0,2 DIN 625	116 016
15	Lagerbock	478 189
16	Rillenkugellager 6206 C 3 DIN 625	109 496
18	Sicherungsblech	478 140
19	Distanzrohr	478 175
20	Paßschraube M 10×50 DIN 609	109 506
21	Paßscheibe 30×42×0,2 DIN 988 (nach Bedarf 2 bis 4 Stück)	106 891
22	Kegelrad Z = 23	478 123
25	Kurzer Dichtungsstreifen (111 353)	478 379
26	Langer Dichtungsstreifen (111 352)	478 378
27	Träger- verschlussdeckel	478 171
28	Profil	478 916 G
29	Tensilok Sechskantschraube M 10×30 Festigkeit 8.8 (117 732)	478 830
30	Tensilok Sicherungsmutter M 10 (109 579)	109 579
31	Tensilok Sechskantschraube M 10×25 Festigkeit 8.8 (109 603)	478 829

Tafel 3 Table 3 Tableau 3 Tavola 3

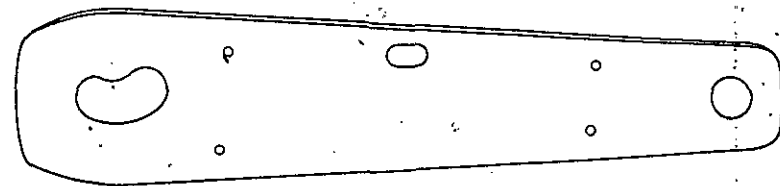


Tafel 4 Table 4 Tableau 4 Tavola 4	Bezeichnung des Teiles Description of the part Désignation de la pièce Descrizione del pezzo	Bestell-Nr. Part no. No. de commande Nr. d'ordinazione
	<b>Kreisel mit Kreiselwelle, kurze Getriebewelle mit Lagerrohr, Gleitkufe, kleine Keilriemenscheibe und Keilriemen</b>	
1	Mähmesser 94 Ig. (116 954)	477 740
2	Sechskantschraube Verbus Plus M 10×16 DIN 933-8.8	118 286
3	Messerszapfen (116 960)	478 415
4	Haltefeder	478 192 G
5	Sechskantmutter M 12 DIN 936-6	109 500
6	Senkschraube M 12×20 DIN 7991-8.8	109 499
7	Unterlage	478 217
8	Sicherungsblech zur Haltefeder	478 262
9	Sicherung	478 167
10	Kreisel	478 174 G
11	Sicherungsring 30×1,5 DIN 471 (entfällt ab Masch.-Nr. 5951)	107 365
12	Kegelrad Z = 23	478 123
13	Paßscheibe 30×42×0,2 DIN 988 (nach Bedarf)	106 891
14	Sicherungsring 62×2 DIN 472	107 383
15	Schräggugellager 7206 B DIN 628 (117 375)	109 495
16	Radial-Wellendichtring A 35×55×8 (118 284)	109 502
17	Paßfeder A 8×7×28 DIN 6885	107 147
17	Paßfeder A 8×7×32 DIN 6885 (vergütet) ab Masch.-Nr. 5951	120 906
18	Kurze Getriebewelle	478 185
19	Lagerrohr	478 184 G
20	Paßfeder A 8×7×50 DIN 6885 (vergütet)	120 908
21	Rillenkugellager 6206 2 RS DIN 625	105 327
22	Kleine Keilriemenscheibe $\phi$ 160	478 181
23	Scheibe	083 503
24	Sicherungsring 30×1,5 DIN 471	107 365
25	Gleitkufe	478 038 G
26	Keilriemen (1 Satz = 4 Stück) SPA×3000 Lw (118 055)	478 354 G
27	Kronenmutter M 20×1,5 DIN 937-6	107 031
28	Scheibe	478 022
29	Kegelrad Z = 16	478 124
30	Paßscheibe 25×35×0,2 DIN 988	116 016
31	Radialdichtring A 45×62×8 NB DIN 3760	116 774
32	Rillenkugellager 6305 2 RS C 3 DIN 625	109 493
33	Splint 4×45 DIN 94	107 398
34	Paßfeder A8×7×32 DIN 6885 (vergütet)	120 906
35	Kreiselwelle	478 032
36	Paßfeder A 8×7×56 DIN 6885	109 510
37	Rillenkugellag. 6210 2 RS C 3 DIN 625 (117 368)	109 494
38	Flansch	478 045 G
39	Schutzscheibe	478 031
40	Lagerbuchse	478 040
41	Runddichtring 16×2,5 B DIN 3770-NB 70	109 148
42	Zylinderschraube mit Sperrzähne M 10×35-8.8 nach DIN 912 (118 056)	478 586
43	Druckscheibe	478 000
44	Sicherungsring 50×2 DIN 471	108 587
45	Sicherungsring 38×2,5 DIN 471	118 282



<b>Tafel 5</b> <b>Table 5</b> <b>Tableau 5</b> <b>Tavola 5</b> Pos. Nr. Pos. no. No. de pos. Pos. no.	<b>Bezeichnung des Teiles</b> <b>Description of the part</b> <b>Désignation de la pièce</b> <b>Descrizione del pezzo</b>	<b>Bestell-Nr.</b> <b>Part no.</b> <b>No. de commande</b> <b>Nr. d'ordinazione</b>
<b>Keilriemenschutz</b>		
1	Keilriemenschutz, vorn	478 252
2	Schutzkappe für M 12 PN-1000/Nr. 1073 (115 477)	483 556
3	Sechskantmutter M 12 DIN 934-6	116 686
4	Scheibe 14 DIN 126	115 987
5	Distanzbolzen	478 276
6	Keilriemenschutz, hinten	478 255 G

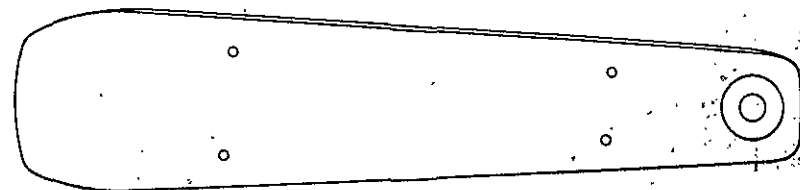
Tafel 5      Table 5      Tableau 5      Tavola 5



1



2 3 4 5 4      4 5 4 3 2



6

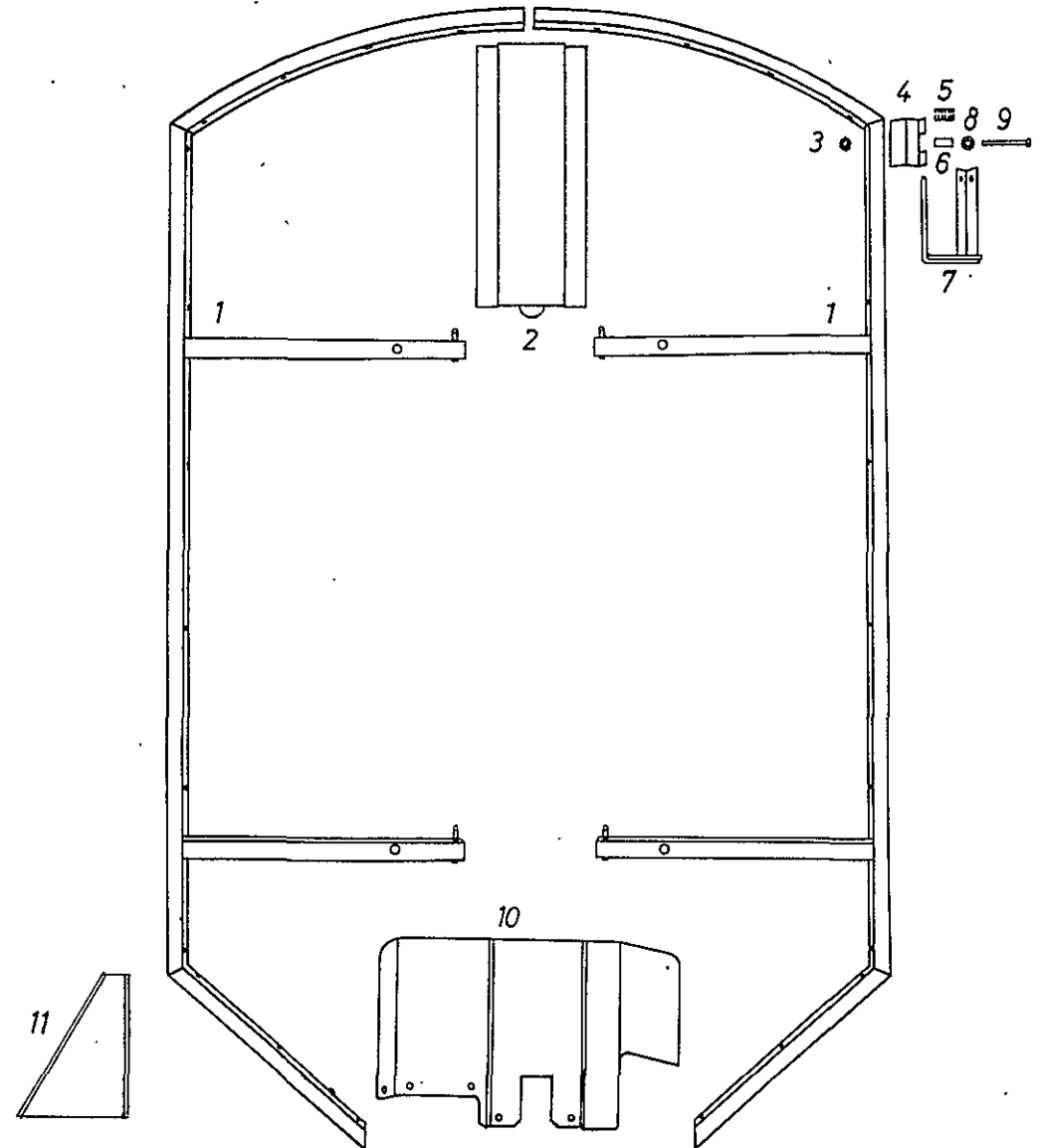
Tafel 6 Table 6 Tableau 6 Tavola 6	Bezeichnung des Teiles Description of the part Désignation de la pièce Descrizione del pezzo	Bestell-Nr. Part no. No. de commande Nr. d'ordinazione
	<b>Schutzbögen, Beleuchtungshalter, Inneres Schutzblech und Schutz außen</b>	
1	Schutzbogen bis Masch.-Nr. 8100	478 344 G
1	Schutzbogen ab Masch.-Nr. 8101	475 022 G
2	Schutz	478 401 G
3	Sechskantmutter M 6 DIN 985	106 903
4	Halter	478 582
5	Druckfeder (110 926)	478 756
6	Distanzrohr	478 590
7	Beleuchtungshalter	478 588 G
8	Scheibe R 6,6 DIN 440 ZN 3	116 010
9	Sechskantschraube M 6×80 DIN 931-8.8	109 512
10	Inneres Schutzblech	478 825 G
11	Abdeckung ab Masch.-Nr. 7251	475 014

Tafel 6

Table 6

Tableau 6

Tavola 6





<b>Tafel 7</b> <b>Table 7</b> <b>Tableau 7</b> <b>Tavola 7</b> Pos. Nr. Pos. no. No. de pos. Pos. Nr.	<b>Bezeichnung des Teiles</b> <b>Description of the part</b> <b>Designation de la pièce</b> <b>Descrizione del pezzo</b>	<b>Bestell-Nr.</b> <b>Part no.</b> <b>No. de comando</b> <b>Nr. d'ordinazione</b>
--	---	--

**Vorderes und hinteres Schutzblech mit Schutz Tuch**

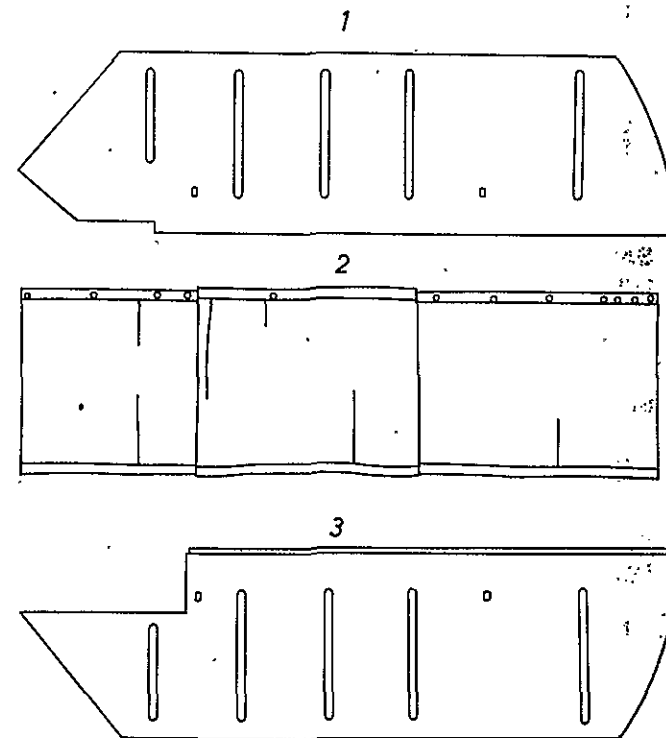
1	Vorderes Schutzblech	478 770 G
2	Schutz Tuch	478 550
3	Hinteres Schutzblech	478 771 G

Tafel 7

Table 7

Tableau 7

Tavola 7



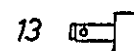
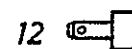
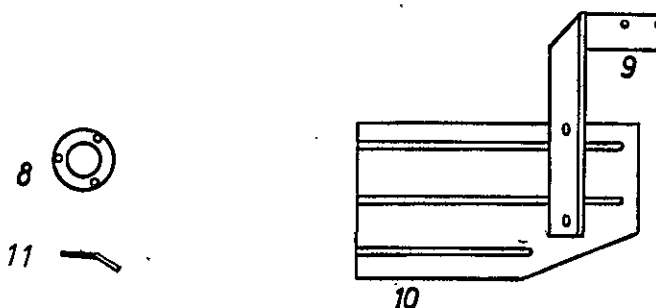
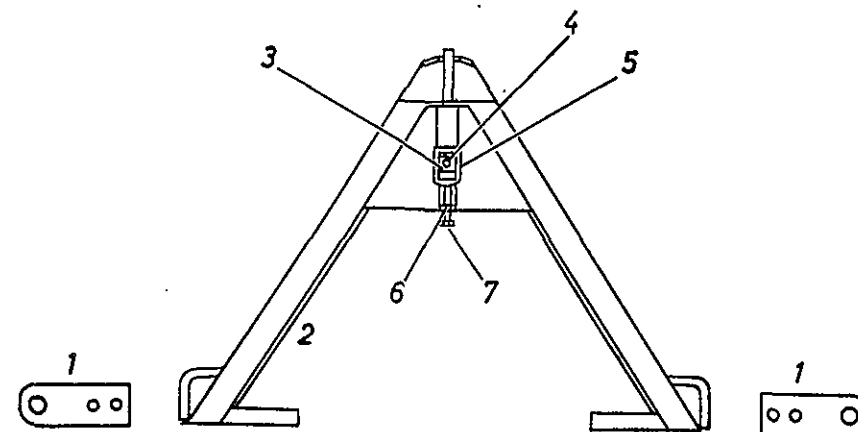
Tafel 8 Table 8 Tableau 8 Tavola 8	Bezeichnung des Teiles Description of the part Désignation de la pièce Descrizione del pezzo	Bestell-Nr. Part no. No. de commande Nr. d'ordinazione
	<b>Sonderausrüstung — Geräte-Dreieck</b>	478 549 G
1	Lasche	478 548
2	Geräte-Dreieck	490 717 G
3	Vierkantsmutter M 12	360 481
4	Senkschraube M 12×25 DIN 7991-8.8	109 513
5	Sperrplatte	360 482
6	Sechskantsmutter M 12 DIN 934-6	107 809
7	Sechskantschraube M 12×60 DIN 933-8.8	109 335
—	Klappstecker 10 DIN 11023	108 671
—	Einspannbuchse EG 26×20×12	105 443
	<b>Sonderausrüstung — Distanzscheibe zur Höhenverstellung</b>	
8	Distanzscheibe (5 mm dick)	478 055
	<b>Sonderausrüstung — Schwadblech</b>	478 852 G
9	Halter	478 851 G
10	Schwadblech	478 850
	<b>Sonderausrüstung — Mähmesser (gebogen)</b>	
11	Mähmesser (abgewinkelt) (118 204)	478 963
	Mähmesser (abgewinkelt) (124 263)	478 962
	<b>Sonderausrüstung — Bolzen für Umbau für Fangflaschen Größe I (bis Masch.-Nr. 5250)</b>	
13	Bolzen	478 995

Tafel 8

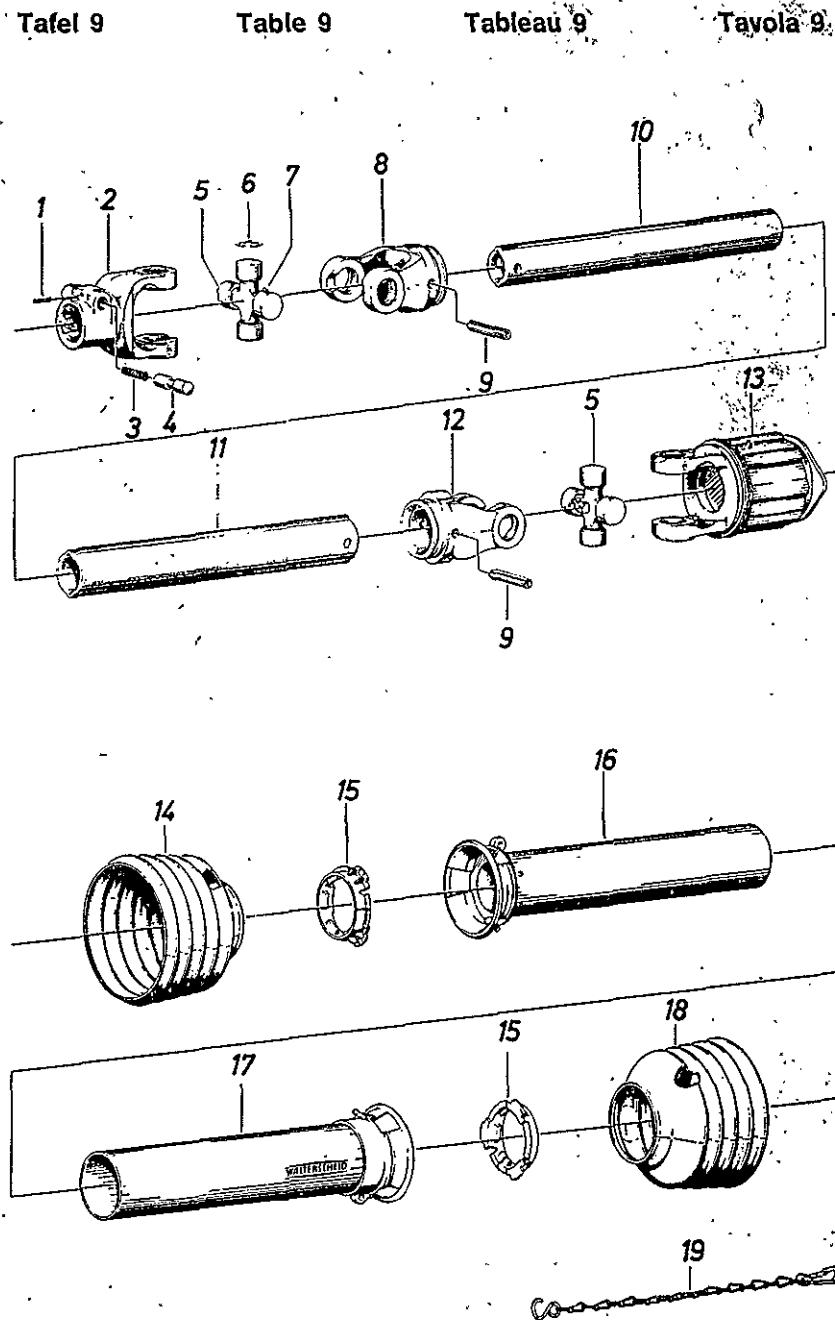
Table 8

Tableau 8

Tavola 8



Tafel 9 Table 9 Tableau 9 Tavola 9	Bezeichnung des Teiles Description of the part Désignation de la pièce Descrizione del pezzo	Bestell-Nr. Part no. No. de commande No. d'ordinazione
Pos. Nr. Pos. no. No. de pos. Pos. no.		Fella      Walterscheid
	<b>Gelenkwelle - W 210 - F 3 - SC 24</b>	111 708      7229
1	Spannhülse 4x20 DIN 1481	61.02.00
2	Aufsteckgabel KNP 1 1/8" DIN 9611 mit einem Schiebepfift	21.10.00
3	Druckfeder	66.01.00
4	Schiebestift	65.01.00
5	Kreuzgarnitur mit Schmiernippel und vier Sicherungsringen	21.00.00
6	Sicherungsring	62.24.00
7	Kegelschmiernippel BM 8x1 DIN 71412	116 746
8	Rillengabel mit Spannhülsenbohrung für Profilrohr 1b und Unfallschutz	21.22.100
9	Spannhülse 10x75 DIN 1481	61.05.03
10	Profilrohr 1b mit Spannhülsenbohrung; Länge: 560 mm	75.25.15
11	Profilrohr 2a mit Spannhülsenbohrung; Länge: 560 mm	75.35.15
12	Rillengabel mit Spannhülsenbohrung für Profilrohr 2a und Unfallschutz	21.22.101
13	Stiftfreilauf F 3 KNP 1 1/8" DIN 9611 mit Ziehverschluß	56.106.02
14	Schutztrichter	84.12.05
15	Gleitring	82.83.04
16	Innenschutzrohr mit Kappe; Länge: 500	80.38.03
17	Außenschutzrohr mit Kappe; Länge: 505	80.39.03
18	Schutztrichter	84.13.06
19	Haltekette	82.36.03



**Nummernverzeichnis**  
**Index of numbers**  
**Liste numérique**  
**Indice per numeri**

Bestell-Nr. Part no. No. de commande Nr. d'ordinazione	Tafel Table Tableau Tavola	Pos.-Nr. Pos. no. No. de pos. Pos. no.	Seite Page Page Pagina
036 863	2	53	28
083 503	4	23	32
105 327	2, 4	13, 21	26, 32
105 443	—	—	40
105 546	9	7	42
105 846	9	4	42
105 848	9	3	42
106 857	2	45	28
106 869	2	36	28
106 891	3, 4	21, 13	30, 32
106 903	6	3	36
107 031	4	27	32
107 147	4	17	32
107 363	1, 3	14, 11	24, 30
107 365	2, 4, 4	17, 11, 24	26, 32, 32 32
107 367	1	31	24
107 383	2, 4	11, 14	26, 32
107 394	3	6	30
107 398	4	33	32
107 409	1	24	24
107 440	1	11	24
107 453	2	41	28
107 456	2	37	28
107 465	2	49	28
107 466	1	40	24
107 469	1	19	24
107 809	8	6	40
107 811	1, 1, 2	32, 36, 3	24, 26, 26
108 016	9	9	42
108 144	9	19	42
108 145	9	5	42
108 183	9	2	42
108 184	9	6	42
108 292	1, 2	17, 32	24, 26
108 380	1	21	24
108 419	9	1	42
108 544	1	8	24
108 587	4	44	32
108 589	1, 2	36, 25	24, 26
108 608	1	20	24
108 671	2, —	48, —	28, 40

Bestell-Nr. Part no. No. de commande Nr. d'ordinazione	Tafel Table Tableau Tavola	Pos.-Nr. Pos. no. No. de pos. Pos. no.	Seite Page Page Pagina
108 745	2	9	26
108 800	9	13	42
108 932	9	10	42
108 933	9	11	42
108 934	9	12	42
108 937	9	8	42
109 148	4	41	32
109 179	1	2	24
109 335	1, 8	35, 7	24, 40
109 470	1	7	24
109 493	4	32	32
109 494	4	37	32
109 495	4	15	32
109 496	3	16	30
109 499	4	6	32
109 500	4	5	32
109 502	4	16	32
109 506	3	20	30
109 510	4	36	32
109 512	6	9	36
109 513	8	4	40
109 579	3	30	30
109 593	2	12	26
109 603	3	31	30
109 604	2	1	26
109 700	9	14	42
109 701	9	15	42
109 702	9	16	42
109 703	9	17	42
109 704	9	18	42
110 920	2	6	26
110 927	2	31	26
111 895	1, 2	4, 44	24, 28
115 477	5	2	34
115 527	2	43	28
115 907	2	38	28
115 953	2, 2	10, 26	26, 26
115 987	2, 5	33, 4	28, 34
116 010	6	8	36
116 016	3, 4	14, 30	30, 32
116 051	1	37	24
116 074	2	52	28
116 470	2	19	26
116 645	1	38	24
116 686	5	3	34
116 760	2	40	28
116 774	4	31	32
116 954	4	1	32
116 961	1, 2	6, 29	24, 26

Bestell-Nr. Part no. No. de commande Nr. d'ordinazione	Tafel Table Tableau Tavola	Pos.-Nr. Pos. no. No. de pos. Pos. no.	Seite Page Page Pagina
117 245	1	1	24
117 368	4	37	32
117 397	2	6	26
117 732	3	29	30
118 056	4	42	32
118 204	8	11	40
118 282	4	45	32
118 286	4	2	32
118 596	2	50	28
118 602	1	14	24
120 049	3	2	30
120 906	3, 3, 4, 4	8, 9, 34, 17	30, 30, 32, 32
120 908	2, 4	16, 20	26, 32
124 263	8	12	40
200 805	3	4	30
226 081	2	27	26
241 712	2	8	26
360 481	8	3	40
360 482	8	5	40
441 009	1	22	24
445 263	2	2	24
462 590	1	30	24
463 020	3	5	30
464 006	2	24	26
475 014	6	11	36
475 022 G	6	1	36
477 114	3	1	30
477 192 G	1	3	24
477 309 G	—	—	42
477 561	2	6	26
477 740	4	1	32
477 784	1	1	24
478 000	4	43	32
478 022	4	28	32
478 030	2	22a	26
478 031	4	39	32
478 032	4	35	32
478 038 G	4	25	32
478 040	4	40	32
478 045 G	4	38	32

Bestell-Nr. Part no. No. de commande Nr. d'orinazione	Tafel Table Tableau Tavola	Pos.-Nr. Pos. no. No. de pos. Pos. Nr.	Seite Page Page Pagina
478 051	1	9	24
478 053 G	1	10	24
478 054	2	46	28
478 055	8	8	40
478 058 G	2	21	26
478 061 G	2	20	26
478 062 G	2	22	26
478 072 G	1	23	24
478 123	3, 4	22, 12	30, 32
478 124	3, 4	13, 29	30, 32
478 140	3	18	30
478 167	4	9	32
478 171	3	27	30
478 174 G	4	10	32
478 175	3	19	30
478 179 G	3	3	30
478 181	4	22	32
478 182	3	10	30
478 184 G	4	19	32
478 185	4	18	32
478 189	3	15	30
478 192 G	4	4	32
478 202 G	3	7	30
478 217	4	7	32
478 218	2	18	26
478 219 G	1	5	24
478 242	2	15	26
478 252 G	5	1	34
478 255 G	5	6	34
478 258	1	15	24
478 259	1	26	24
478 260	1	13	24
478 262	4	8	32
478 264	1	34	24
478 266	1	33	24
478 267	1	16	24
478 276	5	5	34
478 278 G	1	27	24
478 279	1	25	24
478 283	2	5	26
478 291 G	2	30	26
478 294 G	2	14	26
478 302 G	2	47	28
478 304	2	51	28
478 324 G	2	42	28
478 328 G	1	28	24
478 344 G	6	1	36

Bestell-Nr. Part no. No. de commande Nr. d'orinazione	Tafel Table Tableau Tavola	Pos.-Nr. Pos. no. No. de pos. Pos. Nr.	Seite Page Page Pagina
478 354 G	4	26	32
478 356 G	2	28	26
478 378	3	26	30
478 379	3	25	30
478 380 G	1	29	24
478 383	2	4	26
478 384	2	7	26
478 401 G	6	2	36
478 415	4	3	32
478 467	1	18	24
478 468	2	29	26
478 548	8	1	40
478 549	—	—	40
478 550	7	2	38
478 582	6	4	36
478 586	4	42	32
478 588 G	6	7	36
478 590	6	6	36
478 595	2	34	28
478 756	6	5	36
478 760 G	2	39	28
478 764	2	35	28
478 770 G	7	1	38
478 771 G	7	3	38
478 796 G	1	12	24
478 825 G	6	10	36
478 850	8	10	40
478 851 G	8	9	40
478 852 G	—	—	40
478 916 G	3	28	30
478 924	3	12	30
478 974	1	39	24
490 717 G	8	2	40