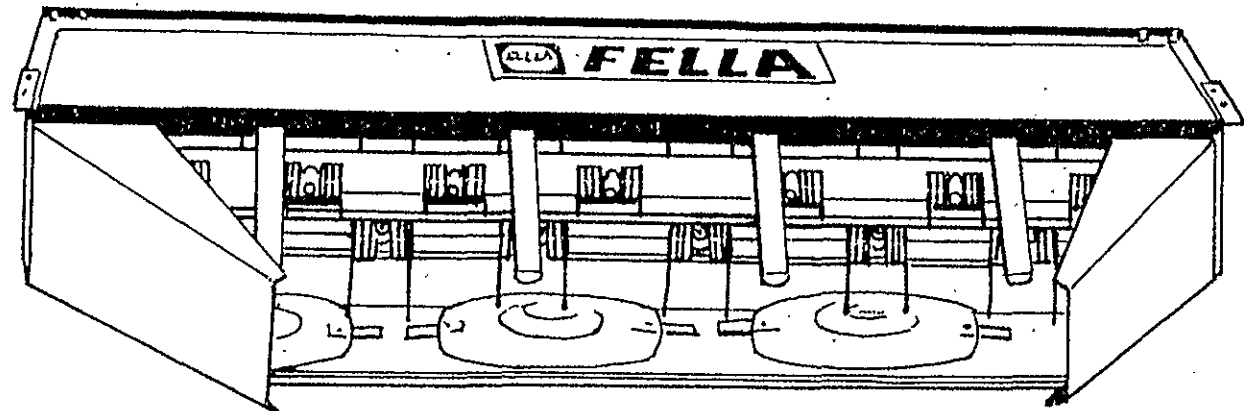




Anbau-Conditioner

Ersatzteilliste
Liste de Pièces de Rechange
Spare Parts List

KC 320
ab Masch.-Nr. 0239



Ausgabe - Edition - Edition

036/4

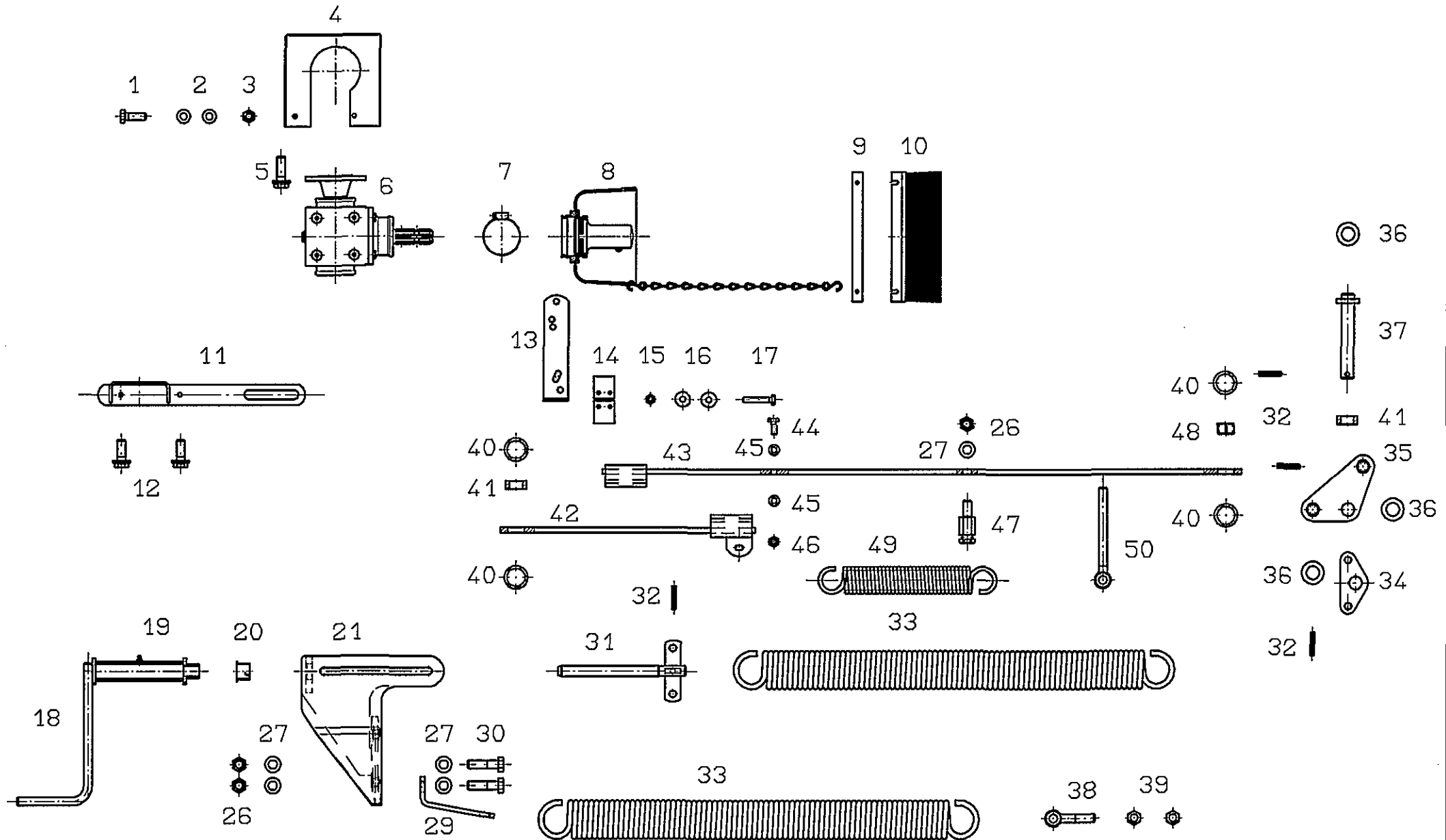
Ersatzteilliste

Tafel, Table, Plan, Tav.

1

Pos.	Nr.	KC 320	Bezeichnung des Teiles	Description of the part	Désignation de la pièce
			Gehäuse.....	Housing.....	Boîtier
1	131 788	o	Haube, geschw.....	Cover, welded.....	Capot, soudé
2	131 662	x	Bügelschraube.....	Stirrup bolt.....	Boulon étrier
4	126 662	o	6kt.-Schraube DIN 933-M 12x25-8.8-A3A Verb.plus.....	Hexagonal bolt.....	Boulon hexagonal
5	130 429	o	Lagerblech.....	Bearing plate.....	Plaque de palier
6	105 483	o	6kt.-Schraube DIN 933-M8x30-8.8-A3A	Hexagonal bolt.....	Boulon hexagonal
7	115 972	o	Scheibe DIN 125-8,4-A3A	Washer.....	Rondelle
8	108 531	o	6kt.-Mutter DIN 985-M8-8-A3A	Hexagonal nut.....	Écrou hexagonal
9	130 962	o	Lasche.....	Tongue.....	Éclisse
10	130 961	o	Platte	Plate.....	Plaque
11	130 482	o	Scharnierstück.....	Hinge piece.....	Pièce de charnière
12	130 483	o	Schwadblech, links.....	Swathboard, left.....	Planche à andain, gauche
13	130 484	o	Schwadblech, rechts.....	Swathboard, right.....	Planche à andain, droit
14	126 804	o	Flachrundschraube DIN 603-M 10x25-8.8-A3A	Flat round bolt.....	Boulon à tête bombée
15	115 973	o	Scheibe DIN 125-10,5-A3A	Washer.....	Rondelle
16	108 441	o	6kt.-Mutter DIN 985-M 10-8-A3A	Hexagonal nut.....	Écrou hexagonal
17	116 007	o	Scheibe DIN 440-R11-A3A	Washer.....	Rondelle
18	107 735	o	6kt.-Schraube DIN 933-M 10x30-8.8-A3A	Hexagonal bolt.....	Boulon hexagonal
19	131 007	o	Leiste.....	Strip.....	Barre
20	123 205	x	Flachfeder.....	Flat spring.....	Ressort plat
21	116 614	o	6kt.-Schraube DIN 933-M 8x25-8.8-A3A	Hexagonal bolt.....	Boulon hexagonal
22	131 263	o	Prallwinkel.....	Baffle plate.....	Chicane
23	105 421	o	Scheibe DIN 9021- 8.4-A3A.....	Washer.....	Rondelle
24	107 727	o	6kt.-Schraube DIN 933-M 8x20-8.8-A3A.....	Hexagonal bolt.....	Boulon hexagonal
25	131 331	o	Gummistreifen.....	Rubber plate.....	Plaque en caoutchouc
26	108 441	s	6kt.-Mutter DIN 985-M 8-8 A3A	Hexagonal nut.....	Écrou hexagonal
27	116 118	s	Scheibe DIN7349-10.5-A3A.....	Washer.....	Rondelle
28	107 727	s	6kt.-Schraube DIN 933-M 8x20-8.8-A3A.....	Hexagonal bolt.....	Boulon hexagonal
29	115 972	s	Scheibe DIN 125-8.4-A3A.....	Washer.....	Rondelle
30	131 864	s	Profilblech.....	Profile plate.....	Profil tôle
31	126 804	s	Flachrundschraube DIN 603 M10x25.....	Flat round bolt.....	Boulon à tête bombée
32	108 531	s	6kt.-Mutter DIN 985-M 8-8 A3A	Hexagonal nut.....	Écrou hexagonal
33	132 440	s	Leitblech.....	Guiding plate.....	Tôle guide
34	128 068	s	Tellerfeder 28x14.2x1.5.....	Disc spring.....	Ressort à disques

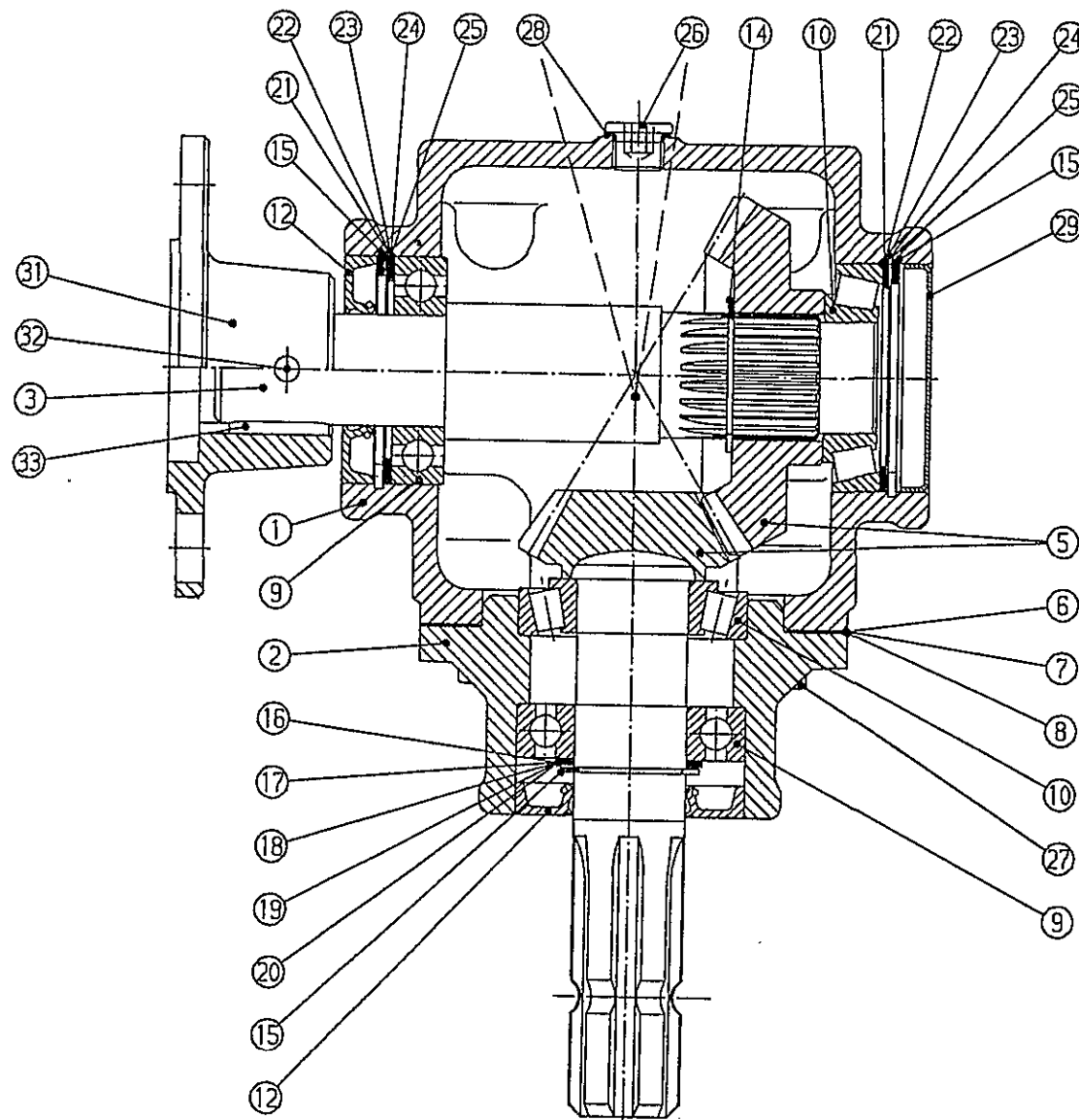
Pos.	Nr.	KC 320				x=Verschleißteil	*=kein Ersatzteil
						x=Wear part	*=no spare parts
						x=Pièces d'usure	*=pas de pièce de rechange
			Bezeichnung des Teiles	Description of the part	Désignation de la pièce		
			Rotorwelle.....	Rotor shaft.....	Arbre rotatif		
1	130 485	o	Scheibe, geschw.....	Washer.....	Rondelle		
2	122 557	o	Flanschgehäuse.....	Flange housing.....	Boîtier de bride		
3	108 589	o	6kt.-Mutter DIN 985-M12-8-A3A	Hexagonal nut.....	Écrou hexagonal		
4	122 445	o	Gewindesteubolzen.....	Threaded bolt.....	Boulon fileté		
5	140 057	o	Schutzscheibe, geschw.....	Protective plate, welded.....	Plaque de protection, soudé		
6	130 410	o	Innerer Schutzsteller.....	Protective plate, inside.....	Plaque de protection, intérieur		
7	107 679	o	Flachrundschraube DIN 603-M 10x20-8.8-A3A	Flat round bolt.....	Boulon à tête bombée		
8	130 486	o	Befestigungswinkel.....	Fastening angle.....	Cornière de fixation		
9	108 441	o	6kt.-Mutter DIN 985-M10-8-A3A	Hexagonal nut.....	Écrou hexagonal		
10	107 596	o	6kt.-Schraube DIN 931-M 10x80-8.8-A3A	Hexagonal bolt.....	Boulon hexagonal		
11	126 301	o	6kt.-Schraube DIN 933-M12x35-10.9-A3A Verb.-plus.....	Hexagonal bolt.....	Boulon hexagonal		
12	107 367	o	Sicherungsring 35x1,5 DIN 471.....	Snap ring.....	Circlip extérieur		
13	131 241	o	Rotorwelle.....	Rotor shaft.....	Arbre rotatif		
14	131 047	x	Federzinken.....	Flexible tine.....	Point flexible		
15	127 564	o	6kt.-Mutter DIN 982-M12-10-A3A	Hexagonal nut.....	Écrou hexagonal		
16	131 150	o	Unterlage.....	Support.....	Support		
17	131 221	o	Federzinkensicherung.....	Protection device for flexible tines.....	Dispositif d'arrêt de dents flexibles		
18	127 922	o	6kt.-Schraube DIN 931-M 12x130-10.9.....	Hexagonal bolt.....	Boulon hexagonal		
19	131 243	o	Profilblech.....	Profile plate.....	Plaque profilé		
21	131 175	o	Kamm.....	Pivoting tube.....	Tube pivotant		
22	115 973	o	Scheibe DIN 125-10.5-A3A.....	Washer.....	Rondelle		
24	108 531	o	6kt.-Mutter DIN 985-M 8-8-A3A	Hexagonal nut.....	Écrou hexagonal		
26	126 804	o	Flachrundschraube DIN 603-M10x25-8.8-A3A	Flat round bolt.....	Boulon à tête bombée		
27	130 489	o	Halteblech, links.....	Support plate, left.....	Tôle de support, gauche		
28	122 425	x	Flachfeder, genietet.....	Flat spring.....	Ressort plat		
29	107 727	o	6kt.-Schraube DIN 933-M 8x20-8.8-A3A	Hexagonal bolt.....	Boulon hexagonal		
30	131 242	o	Auswuchtgewicht.....	Balancing weight.....	Poids d'équilibrage		
31	116 614	o	6kt.-Schraube DIN 933-M 8x 25-8.8-A3A.....	Hexagonal bolt.....	Boulon hexagonal		



Pos.	Nr.	KC 320		Bezeichnung des Teiles	Description of the part	Désignation de la pièce
				Anbauteile.....	Mounting parts.....	Pièces de montage
1	116 614	o		6kt.-Schraube DIN 933-M8x25-8.8-A3A	Hexagonal bolt.....	Boulon hexagonal
2	115 972	o		Scheibe DIN 125-8,4-A3A	Washer.....	Rondelle
3	108 531	o		6kt.-Mutter DIN 985-M8-8-A3A	Hexagonal nut.....	Ecrou hexagonal
4	130 580	o		Stützblech.....	Supporting plate.....	Tôle de support
5	126 818	o		6kt.-Schraube M10x30-100-A3A verb.ripp.....	Hexagonal bolt.....	Boulon hexagonal
6	122 689	o		Getriebe 540 1/min. (siehe Tafel 4).....	Gearbox (see at table 4).....	Engrenage (voir tableau 4)
6	130 986	o		Getriebe 1000 1/min. (siehe Tafel 5).....	Gearbox (see at table 5).....	Engrenage (voir tableau 5)
7	118 555	o		Schlauchschelle SG 80-100/13.....	Hose clip.....	Collier pour chambre à air
8	131 086	o		Gelenkwellenschutz.....	PTO-shaft guard.....	Protecteur de l'arbre de transmission
9	130 490	o		Gewindeleiste.....	Threaded strip.....	Bouchon fileté
10	123 206	o		Bürstenleiste.....	Brush strip.....	Barre à brosse
11	130 491	o		Drehmomentstütze, geschw.....	Torque support, welded.....	Support de couple, soudé
12	126 293	o		6kt.-Schraube M 10x25-100-A3A verb.ripp.....	Hexagonal bolt.....	Boulon hexagonal
13	130 966	o		Halter.....	Support.....	Support
14	122 291	x		Kunststoffplatte.....	Plastic plate.....	Plaque en plastique
15	106 903	o		6kt.-Mutter DIN 985-M 6-8-A3A.....	Hexagonal nut.....	Ecrou hexagonal
16	124 512	o		Scheibe DIN 9021-6,4-A3A.....	Washer.....	Rondelle
17	124 944	o		6kt.-Schraube DIN 933-M 6x35-8.8-A3A.....	Hexagonal bolt.....	Boulon hexagonal
18	131 286	o		Kurbel.....	Crank.....	Manivelle
19	108 292	o		Kegelschmiernippel AS 8X1 DIN71412.....	Conical grease nipple.....	Graisseur conique
20	121 024	o		Bundbuchse 28/31/39X25	Flange sleeve.....	Douille à collet
21	131 277	o		Federbock.....	Spring bracket.....	Support de ressort
26	116 699	o		6kt.-Mutter DIN 985-M16-8-A3A.....	Hexagonal nut.....	Ecrou hexagonal
27	115 979	o		Scheibe DIN 125-17-A3A.....	Washer.....	Rondelle
29	131 449	o		Winkel.....	Angle.....	Angle
30	107 631	o		6kt.-Schraube DIN 931-M16x60-8.8-A3A.....	Hexagonal bolt.....	Boulon hexagonal
31	131 281	o		Spindel.....	Spindle.....	Broche
32	126 880	o		Spannstift ISO 8752- 8X 45-A-ST.....	Tensioning Pin.....	Goupille de serrage
33	123 769	x		Zugfeder 10 X 65 X 838.....	Piulling spring.....	Ressort de tension
34	131 265	o		Platte.....	Plate.....	Plaque
35	131 531	o		Platte.....	Plate.....	Plaque
36	115 989	o		Scheibe DIN 126-26-A3A.....	Washer.....	Rondelle
37	131 532	o		Bolzen.....	Pin.....	Boulon
38	127 986	o		Augenschraube.....	Bolt.....	Boulon
39	116 688	o		6kt.-Mutter DIN 934-M16-8-A3A.....	Hexagonal nut.....	Ecrou hexagonal
40	126 242	o		Stützscheibe 35x45x2.5 DIN988.....	Supporting Plate.....	Rondelle de support
41	131 535	o		Buchse.....	Bushing.....	Douille
42	131 525	o		Strebe.....	Strut.....	Entretoise
43	131 524	o		Strebe.....	Strut.....	Entretoise
44	116 622	o		6kt.-Schraube DIN 931-M10x25-8.8-A3A.....	Hexagonal bolt.....	Boulon hexagonal
45	115 973	o		Scheibe DIN 125-10.5-A3A	Washer.....	Rondelle
46	108 441	o		6kt.-Mutter DIN 985-M10-8-A3A.....	Hexagonal nut.....	Ecrou hexagonal
47	131 526	o		Bolzen.....	Pin.....	Boulon
48	128 024	o		Einspannbuchse EG25/32x20 DIN1498.....	Tension bushing.....	Douille de serrage
49	122 984	o		Zugfeder 7,5x 45x 333.....	Piulling spring.....	Ressort de tension
50	123 372	o		Augenschraube.....	Bolt.....	Boulon

x=Verschleißteil
x=Wear part
x=Pièces d'usure

*=kein Ersatzteil
*=no spare parts
*=pas de pièce de rechange

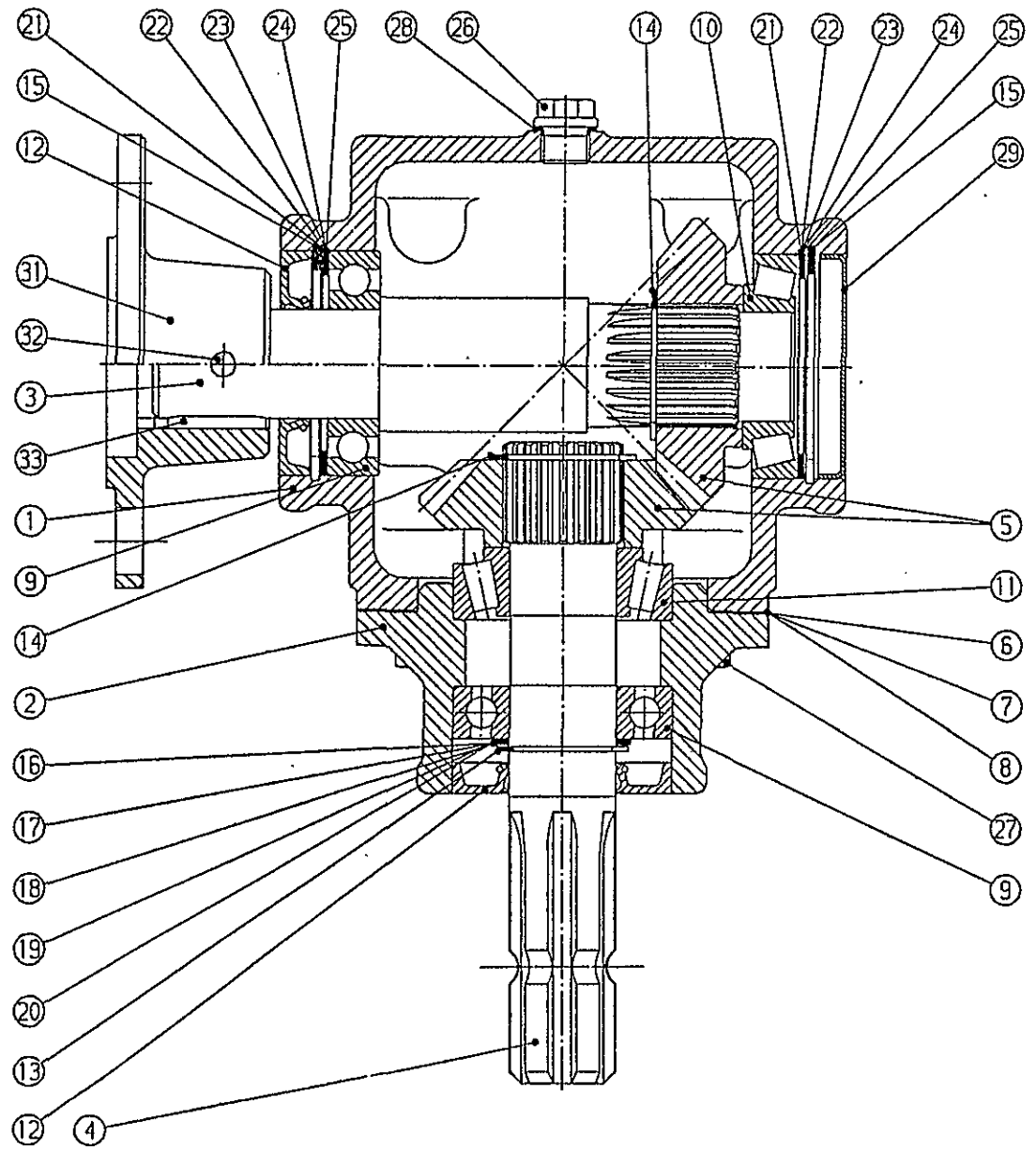


Ersatzteilliste

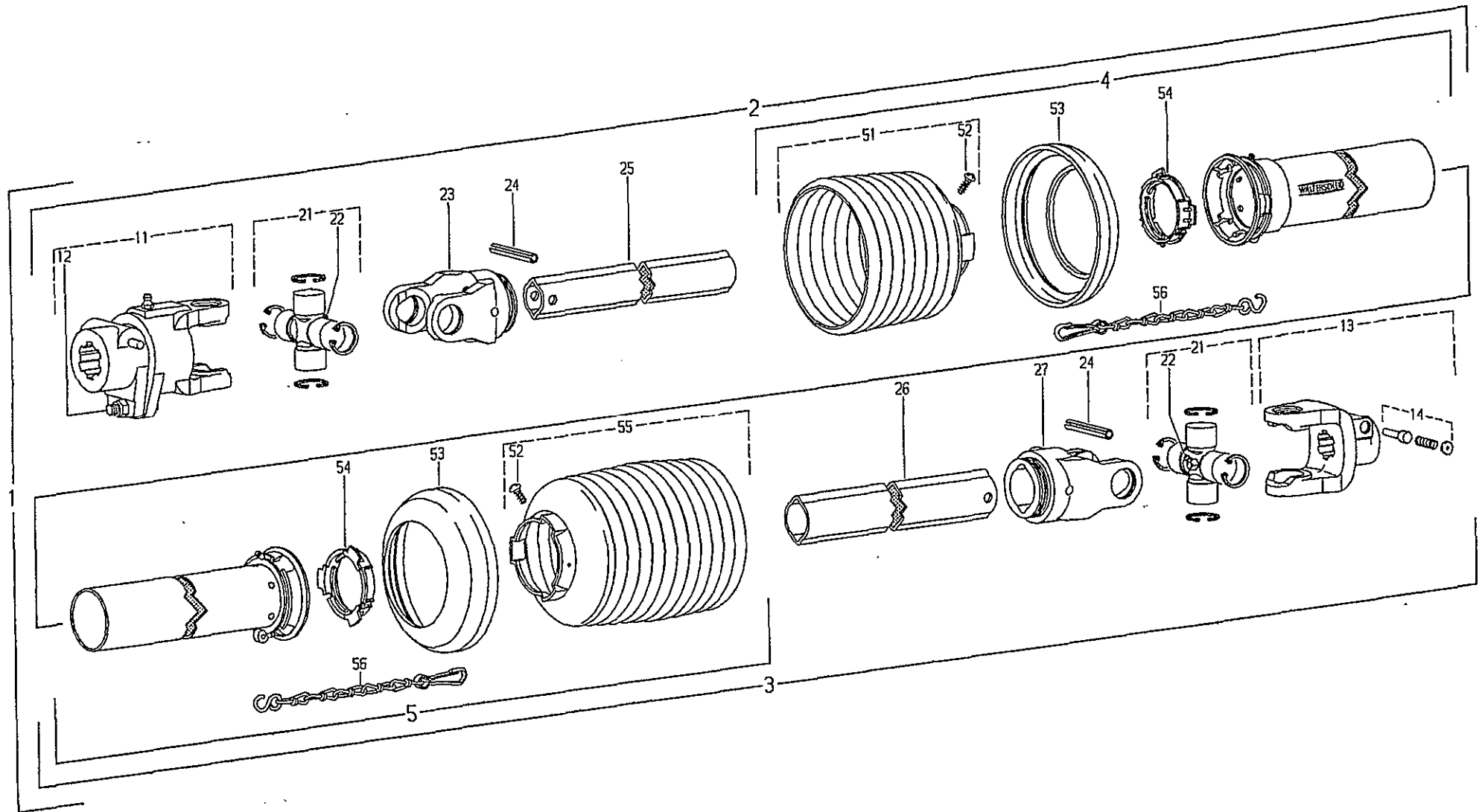
Tafel, Table, Plan, Tav.

4

Pos.	Nr.	KC 320			Bezeichnung des Teiles	x=Verschleißteil	*=kein Ersatzteil
						x=Wear part	*=no spare parts
						x=Pièces d'usure	*=pas de pièce de rechange
						Description of the part	Désignation de la pièce
	131 830	o			Getriebe GT-30 LB 1.73-1.....	Gearbox.....	Engrenage
2	132 149	o			Gehäusedeckel.....	Cover.....	Couvercle
3	132 319	o			Kegelradsatz z=26/z=15.....	Bevel wheel set.....	Jeu de pignon conique
5	132 219	o			Kegelradsatz z=26/z=16.....	Bevel wheel set.....	Jeu de pignon conique
6	132 153	o			Dichtung.....	Seal.....	Joint
7	124 151	o			Stützscheibe 56x72x3 DIN 988.....	Supporting plate.....	Rondelle de support
8	126 375	o			Passscheibe 35x45x0.5 DIN 988.....	Adjusting Washer.....	Rondelle d' austage
9	107 385	o			Sicherungsring 72x2,5 DIN 472.....	Snap ring.....	Circlip intérieur
10	128 096	o			Wellendichtring AS 35x72x10 DIN3760.....	Seal.....	Bague à lèvres avec ressort
11	109 525	o			Rillenkugellager 6207 DIN 625.....	Grooved ball bearing.....	Roulement rainuré à billes
12	128 098	o			Kegelrollenlager 30207 DIN 720.....	Tapered roller bearing.....	Roulement à rouleaux coniques
13	128 100	o			Paßfeder A10x8x32 DIN 6885 C45K+V.....	Fitting spring.....	Ressort d' ajustage
14	127 789	o			Sicherungsring 40x1,75 DIN 471.....	Snap ring.....	Circlip extérieur
15	107 367	o			Sicherungsring 35x1,5 DIN 471.....	Snap ring.....	Circlip extérieur
16	107 469	o			Spannstift ISO 8752 8x60-A-St.....	Tensioning pin.....	Goupille de serrage
17	126 368	o			Passscheibe 56x72x0.3 DIN 988.....	Adjusting Washer.....	Rondelle d' austage
18	126 369	o			Passscheibe 56x72x0.5 DIN 989.....	Adjusting Washer.....	Rondelle d' austage
19	124 508	o			6kt.-Schraube DIN 933-M10x25-8.8-A3A.....	Hexagonal bolt.....	Boulon hexagonal
20	128 099	o			Verschlußschraube M12x1.5 DIN 908.....	Plug screw.....	Bouchon fileté
21	124 760	o			Dichtring A12x18-Cu DIN7603.....	Seal ring.....	Bague d' étanchéité
23	126 242	o			Stützscheibe 34x45x2.5 DIN 988.....	Supporting plate.....	Rondelle de support
25	128 101	o			Verschlußkappe VK72x9 STEFA.....	Sealing cover.....	Chapeau de fermeture
26	124 436	o			Passscheibe 35x45x0.2 DIN 988.....	Adjusting Washer.....	Rondelle d' austage



Pos.	Walter- scheid- Nr.	FELLA- Nr.	KC 320	<div style="display: flex; justify-content: space-between;"> x=Verschleißteil *=kein Ersatzteil </div> <div style="display: flex; justify-content: space-between;"> x=Wear part *=no spare parts </div> <div style="display: flex; justify-content: space-between;"> x=Pièces d'usure *=pas de pièce de rechange </div>		
				Bezeichnung des Teiles	Description of the part	Désignation de la pièce
	503 065	130 986		Getriebe Walterscheid 1000 1/min..... GT-30 LB-1:1.....	Gearbox Walterscheid..... Engrenage Walterscheid	
				<p>Diese Ersatzteile können nur über... These parts can only be Cettes pièces peuvent seule- die Firma Walterscheid bezogen..... purchased from the Walter-..... ment être achetées de chez la werden..... scheid company..... maison Walterscheid</p>		
1	502 015			Gehäuse	Gear case.....	Carter
2	502 016			Gehäusenabe.....	Gear case hub.....	Carter-moyeu
3	502 409			Welle.....	Shaft.....	Arbre
4	502 018			Welle.....	Shaft.....	Arbre
5	502 205			Kegelradsatz i=1:1.....	Bevel gear pair.....	Engrenage conique
6	502 021			Paßscheibe t=0,19.....	Shim.....	Bague d'ajustage
7	502 022			Paßscheibe t=0,25.....	Shim.....	Bague d'ajustage
8	502 023			Paßscheibe t=0,35.....	Shim.....	Bague d'ajustage
9	590 099			Rillenkugellager 6207 DIN 625.....	Single row deep groove ball bearing.....	Roulement à billes simple rangée
10	591 010			Kegelrollenlager 30207 DIN 720.....	Taper roller bearing.....	Roulement à rouleaux coniques
11	591 027			Kegelrollenlager 32207 DIN 720.....	Taper roller bearing.....	Roulement à rouleaux coniques
12	593 125			Radial-Wellendichtring AS 35x72x10-NBR DIN 3760.....	Radial seal.....	Joint radial
13	596 051			Sicherungsring für Wellen 35x1,50 DIN 471.....	Retaining ring for shafts.....	Bague d'arrêt pour arbres
14	596 052			Sicherungsring für Wellen 39x1,75 DIN 471.....	Retaining ring for shafts.....	Bague d'arrêt pour arbres
15	596 081			Sicherungsring für Bohrungen 72x2,50 DIN 472.....	Retaining ring for holes.....	Bague d'arrêt pour alevages
16	597 068			Paßscheibe 35x45x2,00 DIN 988.....	Shim.....	Bague d'ajustage
17	597 024			Paßscheibe 35x45x0,20 DIN 988.....	Shim.....	Bague d'ajustage
18	597 023			Paßscheibe 35x45x0,10 DIN 988.....	Shim.....	Bague d'ajustage
19	597 065			Paßscheibe 35x45x0,30 DIN 988.....	Shim.....	Bague d'ajustage
20	597 066			Paßscheibe 35x45x0,50 DIN 988.....	Shim.....	Bague d'ajustage
21	597 095			Paßscheibe 56x72x2,00 DIN 988.....	Shim.....	Bague d'ajustage
22	597 101			Paßscheibe 62x72x0,20 DIN 988.....	Shim.....	Bague d'ajustage
23	597 100			Paßscheibe 62x72x0,10 DIN 988.....	Shim.....	Bague d'ajustage
24	597 102			Paßscheibe 62x72x0,30 DIN 988.....	Shim.....	Bague d'ajustage
25	597 103			Paßscheibe 62x72x0,50 DIN 988.....	Shim.....	Bague d'ajustage
26	594 059			Verschlußschraube M 16x1,5-St-A3C DIN 910.....	Hexagon head plug.....	Bouchon fileté d'obturation
27	594 604			6kt.-Schraube M 10x25-8.8 ISO 4017.....	Hexagon head screw.....	Vis à tête hexagonale
28	593 523			Dichtring A 16x20-Cu DIN 7603.....	Gasket.....	Joint d'étanchéité
29	593 762			Verschlußkappe 72x9.....	Cap.....	Capuchon
31	502 408			Flanschnabe.....	Flange hub.....	Moyeu à bride
32	596 256			Spannstift A 8x60-St ISO 8752.....	Roll pin.....	Goupille fendue
33	596 525			Paßfeder A 10x8x32 DIN 6885.....	Key.....	Clavette
				Getriebeöl GL-4 SAE90 DIN 51502 0,45 ltr.....	Mineral oil.....	Huile minérale



Pos.	Walter- scheid- Nr.	FELLA- Nr.	KC 320		Bezeichnung des Teiles	Description of the part	Désignation de la pièce
	193 182	130 897			Gelenkwelle W2200-SD15-740-K61/1.....	PTO shaft.....	Arbre de transmission
	<p>Diese Ersatzteile können nur über.... These parts can only be Cettes pièces peuvent seule- die Firma Walterscheid bezogen..... purchased from the Walter-..... ment être achetées de chez la werden..... scheid company..... maison Walterscheid</p>						
1	193 182		o	o	Gelenkwelle mit Schutz W2200-SD15-740-K61/1.....	PTO drive shaft with guard.....	Transmission avec protecteur
2	193 183		o	o	Innere Gelenkwellenhälfte mit äußerer Schutz- hälfte WH2200-SD15-680-K61/1.....	Inner PTO drive shaft half with..... outer guard half.....	Demi-transmission intérieur avec demi-protecteur extérieur
3	193 184		o	o	Äußere Gelenkwellenhälfte mit innerer Schutz- hälfte WH2200-SD15-665.....	Outer PTO drive shaft half with..... inner guard half.....	Demi-transmission extérieure avec demi-protecteur intérieur
4	188 410		o	o	Äußere Schutzhälfte SDH15-A 550-RP12-K.....	Outer guard half.....	Demi-protecteur extérieur
5	105 170		o	o	Innere Schutzhälfte SDH15-J 560-RP85.15.108-K.....	Inner guard half.....	Demi-protecteur intérieur
11	174 804		o	o	Scherbolzenkupplung kompl., drehsinnunabhängig. K61/1-2200-1 3/8"(6)STI; M=1400 Nm.....	Shear bolt clutch cpl. independent..... of direction of rotation.....	Limiteur à boulon de rupture cpl. Indépendant du sens de rotation
12	702 287		o	o	6kt.-Schraube M 8x40 DIN 931-8.8.....	Hexagonal bolt.....	Vis à 6 pans
13	041 049		o	o	Aufsteckgabel, kompl. AG 2200-1 3/8"(6).....	Quick-disconnect yoke cpl.....	Machoire à verrouillage rapide
14	339 107		o	o	Schiebestift, kompl.....	Quick-disconnect pin cpl.....	Poussoir de verrouillage rapide
21	044 439		o	o	Kreuzgarnitur, kompl.....	Cross and bearing kit cpl.....	Bloc croisillon cpl.
22	084 099		o	o	Kegelschmiernippel BM 8x1.....	Lubrication fitting.....	Graisseur
23	041 065		o	o	Rillengabel RG 2200-Ov.....	Inboard yoke.....	Machoire à gorge
24	020 614		o	o	Spannstift 10x65 DIN 1481.....	Tension pin.....	Goupille
25	050 191		o	o	Profilrohr Ov-640.....	Profile tube.....	Tube profilé
26	050 186		o	o	Profilrohr 1-625.....	Profile tube.....	Tube profilé
27	041 068		o	o	Rillengabel RG 2200-1.....	Inboard yoke.....	Machoire à gorge
51	365 347		o	o	Schutztrichter RP=7.....	Guard cone.....	Cone protecteur
52	365 305		o	o	Schraube 4x10.....	Screw.....	Vis
53	359 471		o	o	Stützring.....	Support ring.....	Ring de support
54	087 279		o	o	Gleitring.....	Bearing ring.....	Bague de glissement
55	173 549		o	o	Schutztrichter mit Schraube RP=12.....	Guard cone with screw.....	Cone protecteur avec vis
56	044 321		o	o	Haltekette.....	Safety chain.....	Chainette

Ersatzteilliste

NUMMERNVERZEICHNIS
INDEX OF NUMBERS

LIST NUMERIQUE

Bestell-Nr.	Tafel	Bestell-Nr.	Tafel	Bestell-Nr.	Tafel	Bestell-Nr.	Tafel	Bestell-Nr.	Tafel	Bestell-Nr.	Tafel	Bestell-Nr.	Tafel
Part no	Table	Part no	Table	Part no	Table	Part no	Table	Part no	Table	Part no	Table	Part no	Table
No de commande	Tableau	No de commande	Tableau	No de commande	Tableau	No de commande	Tableau	No de commande	Tableau	No de commande	Tableau	No de commande	Tableau
105 421	1,23	124 512	3,16	131 524	3,43			591 010	4,10				
105 483	1,06	124 944	3,17	131 525	3,42			591 010	5,10				
106 903	3,15	126 242	3,40	131 526	3,47			591 027	5,11				
107 367	2,12	126 293	3,12	131 531	3,35			593 125	4,12				
107 596	2,10	126 301	2,11	131 532	3,37	020 614	6,24	593 125	5,12				
107 631	3,30	126 662	1,04	131 535	3,41	041 049	6,13	593 523	4,28				
107 679	2,07	126 804	1,14	131 542	3,13	041 065	6,23	593 523	5,28				
107 727	1,24	126 804	2,25	131 662	1,02	041 068	6,27	593 762	4,29				
107 727	2,29	126 818	3,05	131 788	1,01	044 321	6,56	593 762	5,29				
107 735	1,18	126 880	3,32	140 057	2,05	044 439	6,21	594 052	4,26				
108 292	3,19	127 564	2,15			050 186	6,26	594 059	5,26				
108 441	1,16	127 922	2,18			050 191	6,25	594 594	4,27				
108 441	2,09	127 986	3,38			084 099	6,22	594 604	5,27				
108 441	3,46	128 024	3,48			087 279	6,54	596 051	4,13				
108 531	1,08	130 410	2,06			105 170	6,05	596 051	5,13				
108 531	2,24	130 429	1,05			173 549	6,55	596 052	4,14				
108 531	3,03	130 482	1,11			174 804	6,11	596 052	5,14				
108 589	2,03	130 483	1,12			188 410	6,04	596 081	4,15				
115 972	1,07	130 484	1,13			193 182	6,01	596 081	5,15				
115 972	3,02	130 485	2,01			193 183	6,02	596 256	4,32				
115 973	1,15	130 486	2,08			193 184	6,03	596 256	5,32				
115 973	2,22	130 489	2,27			339 107	6,14	596 525	4,33				
115 973	3,45	130 490	3,09			359 471	6,53	596 525	5,33				
115 979	3,27	130 491	3,11			365 305	6,52	597 023	4,18				
115 989	3,36	130 580	3,04			365 347	6,51	597 023	5,18				
116 007	1,17	130 961	1,10			502 015	5,01	597 024	4,17				
116 614	1,21	130 962	1,09			502 016	4,02	597 024	5,17				
116 614	2,31	130 986	3,06			502 016	5,02	597 065	4,19				
116 614	3,01	131 007	1,19			502 018	5,04	597 065	5,19				
116 622	3,44	131 047	2,14			502 021	4,06	597 066	4,20				
116 688	3,39	131 086	3,08			502 021	5,06	597 066	5,20				
116 699	3,26	131 150	2,16			502 022	4,07	597 068	4,16				
118 555	3,07	131 175	2,21			502 022	5,07	597 068	5,16				
121 024	3,20	131 221	2,17			502 023	4,08	597 095	4,21				
122 291	3,14	131 241	2,13			502 023	5,08	597 095	5,21				
122 425	2,28	131 242	2,30			502 205	5,05	597 100	4,23				
122 445	2,04	131 243	2,19			502 408	4,31	597 100	5,23				
122 557	2,02	131 263	1,22			502 408	5,31	597 101	4,22				
122 689	3,06	131 265	3,34			502 409	4,03	597 101	5,22				
122 984	3,49	131 277	3,21			502 409	5,03	597 102	4,24				
123 205	1,20	131 281	3,31			502 414	4,05	597 102	5,24				
123 206	3,10	131 286	3,18			502 802	4,01	597 103	4,25				
123 372	3,50	131 331	1,25			590 099	4,09	597 103	5,25				
123 769	3,33	131 449	3,29			590 099	5,09	702 287	6,12				

WALTERSCHEID